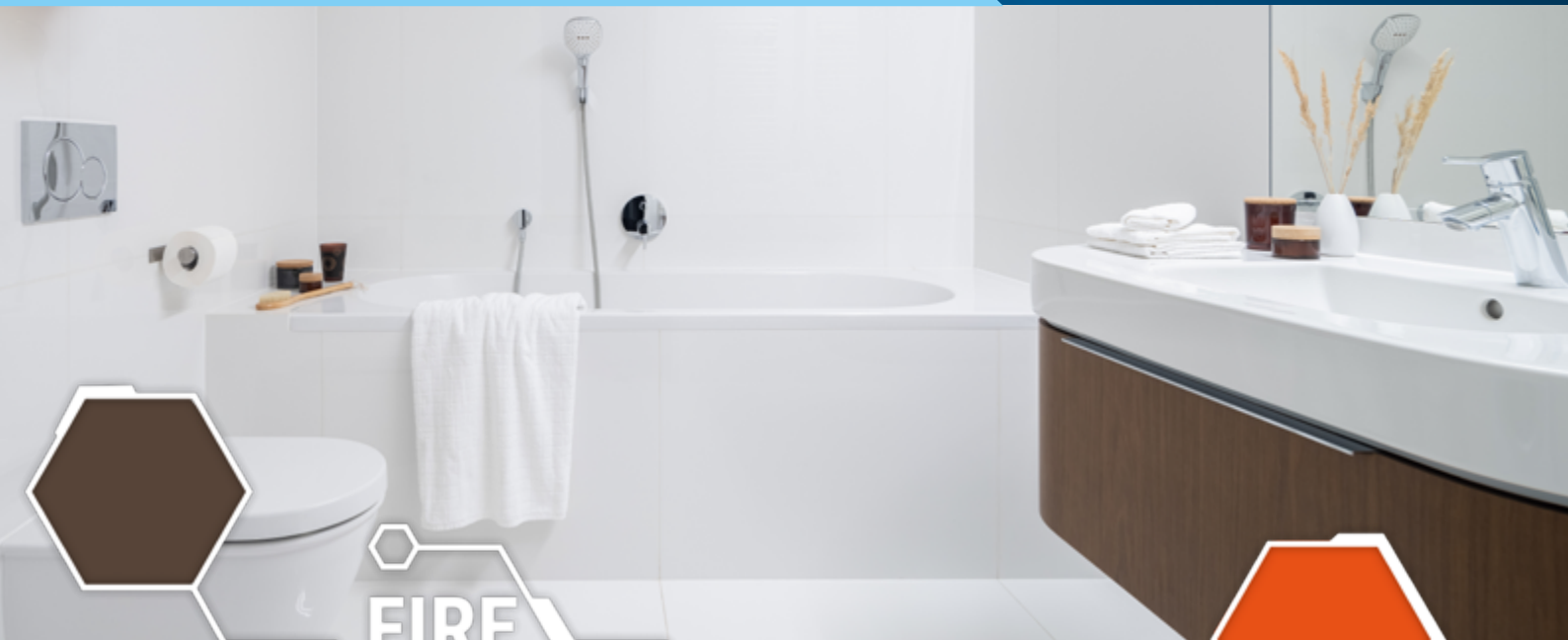


BRANDSCHUTZ FÜR 18017-3 ABLÜFTER



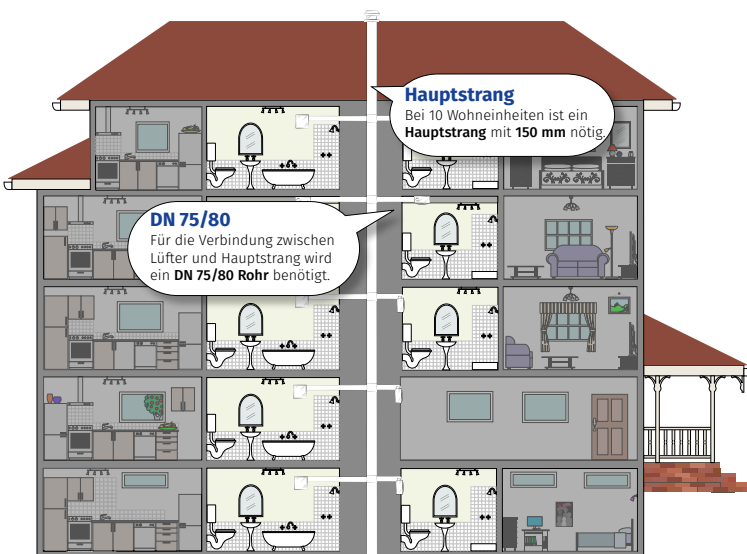
Brandschutzlösungen für 18017-3 Ablüfter

Der Bau eines Hauses unterliegt vielen Vorschriften und Normen. So ist auch festgelegt, wie fensterlose Räume entlüftet werden müssen. Hier greift die [DIN 18017-3](#), welche die Entlüftung mit einem Radiallüfter über ein Einrohrentlüftungssystem mittels Steigrohr nach oben über das Dach definiert. Diese Art der Entlüftung wird oftmals in Häusern mit mehreren Etagen und Wohnungen genutzt. Da diese durch das Steigrohr miteinander verbunden sind, könnten bei einem Brand die damit verbundenen Gase in andere Etagen oder Brandabschnitte gelangen. Daher muss dem Brandschutz besondere Aufmerksamkeit geschenkt werden.

Bei der Zulassung von Brandschutzelementen werden verschiedene Möglichkeiten geprüft, wie man den Übergriff auf andere Brandabschnitte verhindern kann. Hier gibt es mehrere Möglichkeiten, die wir Ihnen vorstellen möchten.

WICHTIG: Brandschutz sollte immer rechtzeitig und professionell durch einen Brandschutzbeauftragten geplant werden. Alle dahingehenden Planungen können nicht vom Lüftungshersteller angeboten werden und müssen bauseits gelöst werden.

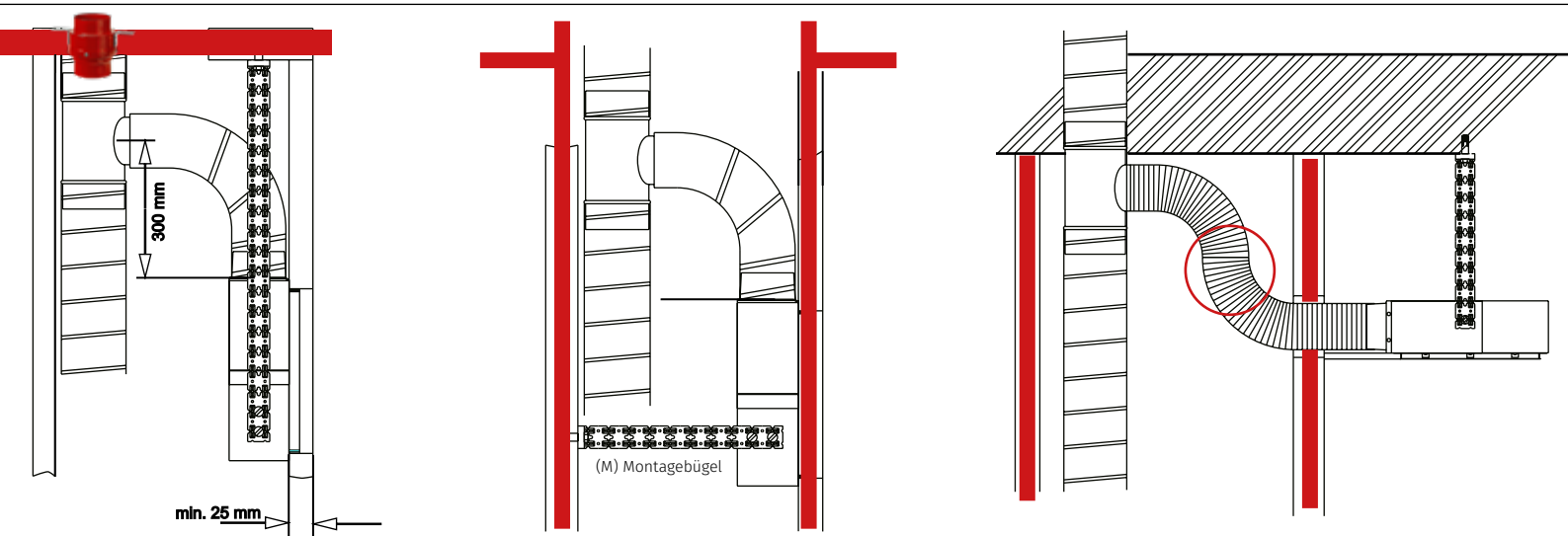
[Hier geht's zum Video:](#)
[Einblicke in die Entlüftung innenliegender Räume](#)



BRANDSCHUTZ FÜR 18017-3 ABLÜFTER

WO FINDET BRANDSCHUTZ STATT?

Beim Brandschutz geht es immer um die Vermeidung der Ausbreitung von Feuer auf weitere Brandabschnitte. Bauseits kann der Brandschutz in der Decke oder über die Schachtwand vorgenommen werden. Wenn die Wandstärken und Deckenschotts für den Brandschutz nicht ausreichend geplant wurden, bietet der Valeo2 Lösungen, um den Vorgaben gerecht zu werden. Luftleitungen müssen in jedem Fall brandsicher nach MBO (Musterbauordnung) verlegt werden.



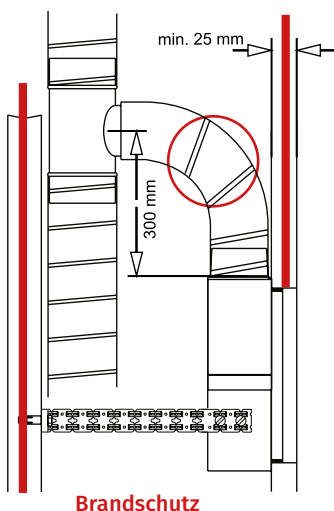
Brandschutz in der Decke

Einbau und Brandschutz
in der Schachtwand

Einbau außerhalb
der Schachtwand

Brandschutz in der Decke und Einbau in die Schachtwand

Wird der Brandschutz in der Decke umgesetzt, muss ein Deckenschott gesetzt werden, um die einzelnen Etagen ausreichend voneinander zu trennen. Weitere Brandschutzmaßnahmen sind nicht notwendig. Die Stärke der Decke richtet sich nach einer Lastenberechnung, bei der auch die Last eines Brands mit einberechnet wird. Brandschutz durch Gebäudeteile ist nicht immer der günstigste Weg. Dieser lässt sich auch durch andere, gleichwertige Maßnahmen realisieren.



Brandschutz

Bei einem Höhenverzug von mindestens 300 mm kann auf die Brandschutzklappe verzichtet werden.

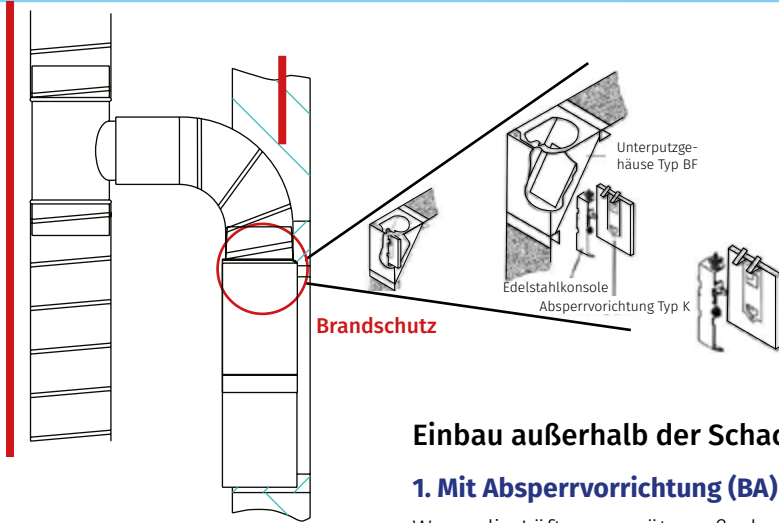
Brandschutz und Einbau in die Schachtwand

Wird der Brandschutz in der Schachtwand umgesetzt, gibt es mehrere Möglichkeiten. Bei der Entscheidung spielen sowohl die Kosten als auch die Realisierbarkeit eine Rolle.

1. Brandschutz mit Höhenverzug von mindestens 300 mm

Der Lüfter wird hier mit einem Höhenverzug (nach unten versetzt) von mindestens 300 mm von der Öffnung des Lüfters bis zum Steigrohr verbaut. Da die heiße Luft im Rohr nach oben steigt, bildet sich dort ein sogenannter Kaltluftpfropfen. Durch die Distanz zum Ablüfter kann nach unten hin kein Schaden entstehen und es ist keine Brandschutzklappe nötig. Es muss jedoch ein Brandschutzgehäuse verwendet werden, um die Hitze im Schacht von der angrenzenden Wohnung fernzuhalten. Die Schachtwand muss mindestens 25 mm dick sein. Alle verbauten Materialien im Schacht müssen brandsicher sein und der MBO entsprechen.

BRANDSCHUTZ FÜR 18017-3 ABLÜFTER



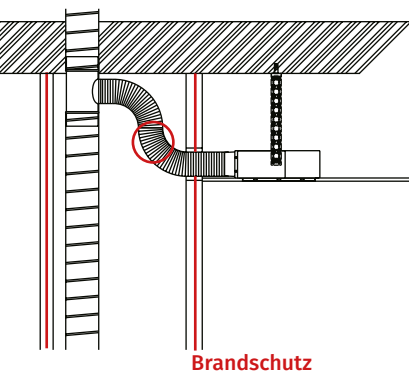
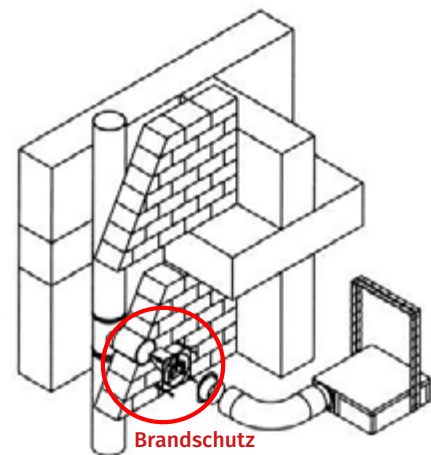
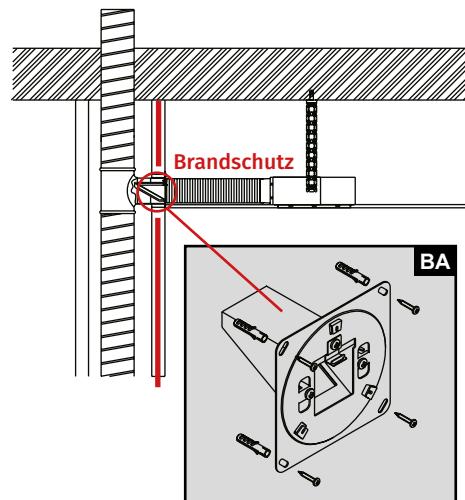
2. Brandschutz ohne Höhenverzug oder unter 300 mm

Wenn der Höhenverzug weniger als 300 mm beträgt, ist eine Vermeidung der Brandübertragung durch die Lüfteröffnung in die nächste Wohnung nicht mehr gewährleistet. Somit muss zusätzlich zum Brandschutzgehäuse (BF) eine Brandschutzklappe (K) verbaut werden. Diese gibt es auch einzeln zum Nachrüsten.

Einbau außerhalb der Schachtwand

1. Mit Absperrvorrichtung (BA) in der Brandwand

Wenn die Lüftungsgeräte außerhalb der Schachtwand angebracht werden, muss der Schacht mit einer universellen Absperrvorrichtung versehen werden, um den Brandschutz zu gewährleisten. Dann können alle regulären Auf- und Unterputzgehäuse verwendet werden. Die Absperrvorrichtung wird an der Brandabschlusswand montiert.



2. Ohne Absperrvorrichtung in der Brandwand

Wird auf die Absperrvorrichtung verzichtet, muss der Brandschutz durch 2 x 90° Umlenkung im Schacht und einem Höhenverzug von mind. 300 mm umgesetzt werden. Durch den Kaltluftpfropfen kann der Brand nicht übertragen werden.

Nebenanschluss mit Brandschutz

Verwenden Sie je nach Lage des Zweitraumes das Brandschutzgehäuse Valeo2 BFL (Seitenanschluss links) oder BFR (Seitenanschluss rechts). Wird zusätzlich die Brandschutzklappe Valeo2 K benötigt, müssen entsprechend die Gehäuse Valeo2 BFLK bzw. BFRK verwendet werden.

LEGENDE

BF	Unterputzgehäuse mit Brandschutz
BFL	Unterputzgehäuse mit Brandschutz, Seitenanschluss links
BFR	Unterputzgehäuse mit Brandschutz, Seitenanschluss rechts
K	Brandschutzklappe für Gehäuse BF
BA	Brandschutzvorrichtung für Wandeinbau
M	Montagebügel

VALEO2

Einrohrlüftung nach DIN 18017-3

- **Valeo2 AC** Lüftereinheit mit Innenblende für Einrohrlüftung nach DIN 18017-3
- **Valeo2** Steuerbaustein für Lüftereinheit
- **Valeo2 BF** Unterputzgehäuse mit Brandschutz für Valeo2 Lüftereinheit
- **Valeo2 BP2** Unterputzgehäuse ohne Brandschutz für Valeo2 Lüftereinheit
- **Valeo2 E2** Aufputzgehäuse ohne Brandschutz für Valeo2 Lüftereinheit



Anwendung

- Zur Entlüftung von Wohn- und Sanitärräumen sowie Wohnküchen
- Auch mit Brandschutzgehäuse nach DIBt erhältlich
- Das extrem flache Gehäuse mit einer Einbautiefe von nur 83 mm findet auch in schmalen Wänden und Vormauerungen Platz.
- Aufputz- oder Unterputzmontage möglich
- Integrierter Timer und Feuchtesensor
- Strahlwassergeschützt nach Schutzklasse IPX5 und somit für den Einbau im Schutzbereich 1 von Nassräumen zugelassen.
- Verschiedene Einbaulagen möglich sowie Montage an Geschossdecken oder Schachtwänden
- Auch für den Einbau in einfache Trockenbauwände geeignet
- Flexible Einbautiefe, da Gehäuse und Innenblende nicht miteinander verbunden sein müssen
- Vielfältige Nachrüstung möglich, sogar im eingebauten Zustand



Förderleistung:
bis 60 m³/h



Leistung:
ab 7,2 W



Schalldruckpegel:
ab 30 dB(A)

Aufbau

- Der Einrohrlüfter ist zur Entlüftung von Bädern und/oder WCs ohne Fenster sowie für Wohnküchen vorgesehen.
- Die Luft wird im Raum über einen Filter angesaugt und durch ein Einrohrsystem ins Freie geblasen. Die umgesetzte Luftmenge liegt bei 30 oder 60 m³/h und wird durch eine passende Steuerelektronik festgelegt.
- Einfache Reinigung und Filterwechsel sind durch Abnehmen der aufgesteckten Fassade ohne Werkzeug möglich.
- Der Valeo2 kann individuell nach gegebenen Anforderungen oder Wünschen zusammengestellt werden. Dies erfolgt in drei einfachen Schritten.
 1. Wahl des Gehäuses
 2. Wahl der Lüftereinheit
 3. Wahl des aufsteckbaren Steuerbausteins
- Der modulare Aufbau des Lüfters erlaubt neben der flexiblen Zusammenstellung auch eine Nachrüstung oder ein Upgrade auf andere Funktionen – sogar im eingebauten Zustand.

	Artikel	Beschreibung	Artikelnr.
Gehäuse	Valeo2 BF	Unterputzgehäuse mit Brandschutz	8070051
	Valeo2 BFL	Unterputzgehäuse mit Brandschutz, Nebenanschluss links	8070068
	Valeo2 BFR	Unterputzgehäuse mit Brandschutz, Nebenanschluss rechts	8070075
	Valeo2 BFK	Unterputzgehäuse mit selbstverriegelnder Brandschutzklappe	8070082
	Valeo2 BFLK	Unterputzgehäuse mit selbstverriegelnder Brandschutzklappe, Nebenanschluss links	8070099
	Valeo2 BFRK	Unterputzgehäuse mit selbstverriegelnder Brandschutzklappe, Nebenanschluss rechts	8070105
	Valeo2 BP2	Unterputzgehäuse ohne Brandschutz	8070112
	Valeo2 E2	Aufputzgehäuse ohne Brandschutz	8070129
Zubehör für Gehäuse	Valeo2 K	Brandschutzklappe für die Unterputzgehäuse Valeo2 BF/BFL/BFR	8070136
	Valeo2 BA	Brandschutzvorrichtung für Wandeinbau	8070143
	Valeo2 M	Montagebügel für Unterputzgehäuse	8070150
Lüftereinheit	Valeo2 AC	Lüftermotor AC mit Innenblende	8070167
Steuerbaustein	Valeo2 30/60	30/60 m³/h, ohne Vor- und Nachlaufzeit	8070181
	Valeo2 30/60 T	30/60 m³/h, 60 Sek. Vorlaufzeit, 7 Min. Nachlaufzeit	8070198
	Valeo2 30/60 ITR	30/60 m³/h, Intervall und Nachlaufzeit einstellbar	8070204
	Valeo2 30/60 H	30/60 m³/h, mit Feuchtesensor	8070211
	Valeo2 30/60 IH	30/60 m³/h, mit Intervall und Feuchtesensor	8070228
Zubehör	FP Valeo2	Filter im Ser-Paket	8070242

Bezeichnungsschlüssel

Modell	Lüftungsstufen, m³/h	Steuerelektronik	Gehäuse	Brandschutz	Nebenanschluss
Valeo2	30/60	T: Einschaltverzögerung, Nachlaufzeit I: Intervallsteuerung R: Nachlaufzeit einstellbar H: Feuchtesensor	B: Unterputzgehäuse E: Aufputzgehäuse	F: Mit Brandschutz K: Mit Brandschutz für Wohnküchen P2: Ohne Brandschutz	L: Nebenanschluss links R: Nebenanschluss rechts

VALEO2 AC

Valeo2 Lüftereinheit

Eigenschaften

- Lüftereinheit mit Innenblende für Einrohrlüftung nach DIN 18017-3
- Strahlwassergeschützt nach Schutzklasse IPX5 und somit für den Einbau im Schutzbereich 1 von Nassräumen zugelassen
- Für die Montage der Lüftereinheit ist ein Unterputz- oder Aufputzgehäuse nötig.
- Das Lüftungsgerät ist für Dauerbetrieb bei permanenter Stromversorgung ausgelegt.



Technische Daten

Kenndaten	Valeo2 AC
Versorgungsspannung, V/50 (60) Hz	230
Leistungsaufnahme, W	7,2
Förderleistung, m³/h (l/s)	60
Filter	EU 2
Geräuschpegel bei 3 m Entfernung, dB(A)	30
Schutzart	IPX5
Artikelnummer	8070167

VALEO2 30/60

Valeo2 Steuerbaustein

Eigenschaften

- Ermöglicht verschiedene Funktionen, je nach Wahl des Steuerbausteins



Varianten

Modell	Valeo2 30/60				
	Basis	T	ITR	H	IH
Stufe 1: 30 m³/h	•	•	•	•	•
Stufe 2: 60 m³/h	•	•	•	•	•
Feuchtesensor				•	•
Timer		•	•	•	•
Einstellbare Nachlaufzeit, Min.			3-10		
Intervallsteuerung			•		•
Artikelnummer	8070181	8070198	8070204	8070211	8070228

- **Feuchtesensor (H)**
 - Der Sensor ermittelt automatisch die Luftfeuchtigkeit und kalkuliert über eine Zeitspanne einen Mittelwert.
 - Sobald dieser Wert überschritten wird, läuft der Lüfter an.
- **Timer (T)**
 - Festgelegte Einschaltverzögerung von 60 Sekunden
 - Festgelegte Nachlaufzeit von 7 Minuten
- **Einstellbare Nachlaufzeit (R)**
 - Festgelegte Einschaltverzögerung von 60 Sekunden
 - Einstellbare Nachlaufzeit von 3-10 Minuten
- **Intervallsteuerung (I)**
 - Einstellbares Intervall von 1-12 Stunden

VALEO2 BF/E2

Valeo2 Unterputzgehäuse/Aufputzgehäuse

Eigenschaften

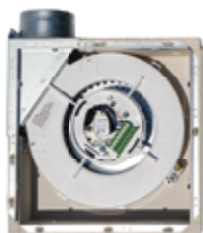
- o Aufputz- oder Unterputzmontage möglich
- o Verschiedene Einbaulagen möglich sowie Montage an Geschossdecken oder Schachtwänden
- o Mit oder ohne Brandschutz

Montage

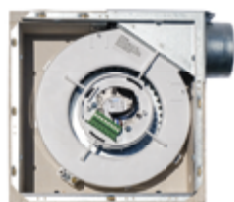
- o Zur Montage des Lüftereinsatzes ist ein Unterputz- oder Aufputzgehäuse nötig.
- o Die Unterputzgehäuse ohne Brandschutz können in jeder Einbaulage betrieben werden und sind auch für den Deckeneinbau geeignet. Die Einbaulage des Gehäuses in der Wand ist entsprechend der Uhrzeit auf einem Zifferblatt dargestellt.
- o Die Unterputzgehäuse mit Brandschutz sind ausschließlich in den Einbaulagen 10.00 Uhr (Ausblasöffnung oben), 02.00 Uhr (Ausblasöffnung rechts) und 08.00 Uhr (Ausblasöffnung links) sowie für den Deckeneinbau zulässig. Bei Verwendung der Brandschutzklappe Valeo2 K ist nur die Einbaulage 10.00 Uhr (Ausblasöffnung oben) möglich!



- o Der mit dem Putz bündige Rahmen des Unterputzgehäuses benötigt mit dem Gehäuse BP eine Mindest-Einbautiefe von 83 mm. Für das Brandschutzgehäuse BF ist eine Mindest-Einbautiefe von 95 mm vorgegeben. Ein tieferer Einbau oder nachträgliches Anbringen von Fliesen ist ohne Bedeutung, da keine Verbindung zwischen dem Unterputzgehäuse und dem Filterträger bestehen muss. Die Krallen des Filterträgers ermöglichen einen guten Halt, sowohl im Gehäuse als auch im Mauerwerk oder Putz.
- o Durch seine extrem niedrige Einbautiefe kann der Valeo2 problemlos auch bei sehr engen Einbausituationen eingesetzt werden.



Einbaulage 10.00 Uhr



Einbaulage 02.00 Uhr



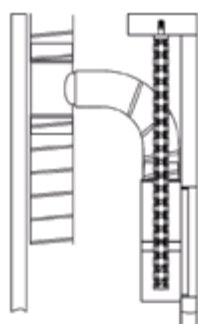
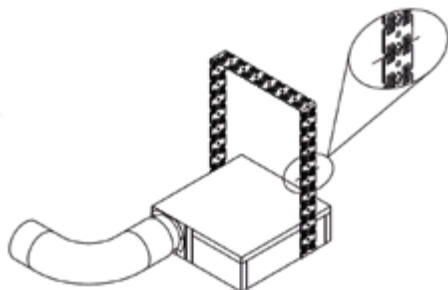
Einbaulage 04.00 Uhr



Einbaulage 08.00 Uhr

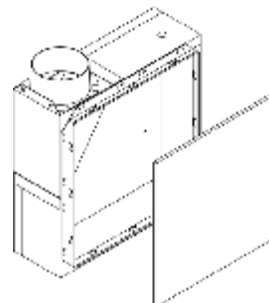
Einbau mit Montagebügel

- o Bei Montage in Geschossdecke oder Schachtwand
- o Hierbei wird der Montagebügel mittels Schrauben am Unterputzgehäuse befestigt.



Einbau ohne Montagebügel

- o Das Gehäuse kann an zwei Löchern neben den Ausblasstutzen mit einem Lochband an der Decke fixiert werden.



Unterputzgehäuse BF

Zweitraumanschluss

Nebenanschluss mit Brandschutz

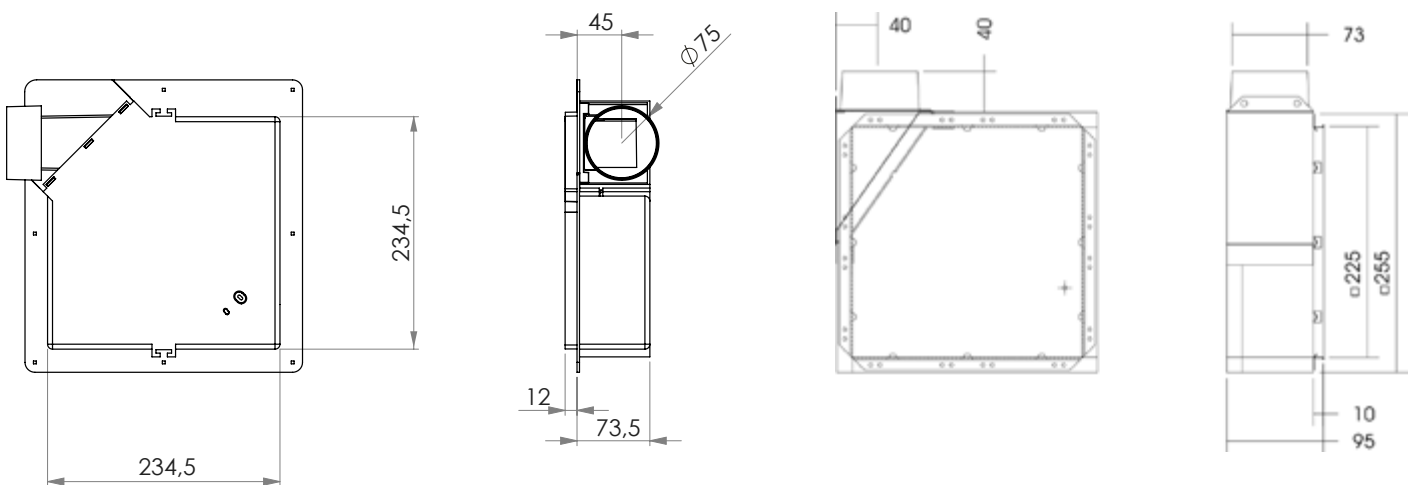
- Verwenden Sie je nach Lage des Zweitraumes das Brandschutzgehäuse Valeo2 BFL oder BRF. Wird zusätzlich die Brandschutzklappe Valeo2 K benötigt, muss entsprechend das Gehäuse Valeo2 BFLK bzw. BFRK verwendet werden.

Technische Daten

Gehäuse	BP2	BF	BFL/BFR
Material	ABS Kunststoff	Fibersilikat	Fibersilikat
Gewicht Gehäuse, kg	0,5	2,2	2,3

	Artikel	Beschreibung	Artikelnr.
Gehäuse	Valeo2 BF	Unterputzgehäuse mit Brandschutz	8070051
	Valeo2 BFL	Unterputzgehäuse mit Brandschutz, Nebenanschluss links	8070068
	Valeo2 BFR	Unterputzgehäuse mit Brandschutz, Nebenanschluss rechts	8070075
	Valeo2 BFK	Unterputzgehäuse mit selbstverriegelnder Brandschutzklappe	8070082
	Valeo2 BFLK	Unterputzgehäuse mit selbstverriegelnder Brandschutzklappe, Nebenanschluss links	8070099
	Valeo2 BFRK	Unterputzgehäuse mit selbstverriegelnder Brandschutzklappe, Nebenanschluss rechts	8070105
	Valeo2 BP2	Unterputzgehäuse ohne Brandschutz	8070112
	Valeo2 E2	Aufputzgehäuse ohne Brandschutz	8070129
Zubehör für Gehäuse	Valeo2 K	Brandschutzklappe für die Unterputzgehäuse Valeo2 BF/BFL/BFR	8070136
	Valeo2 BA	Brandschutzvorrichtung für Wandeinbau	8070143
	Valeo2 M	Montagebügel für Unterputzgehäuse	8070150

Außenabmessungen, mm



Unterputzgehäuse BF

BRANDSCHUTZ FÜR 18017-3 ABLÜFTER

FAQs

1. Welchen Sinn hat Brandschutz bei 18017-3 Ablüftern?

Da bei 18017-3 Ablüftern verschiedene Brandabschnitte durch das Steigrohr miteinander verbunden sind, müssen hier wirksame Trennungen eingebaut werden, um eine Brandübertragung in andere Wohneinheiten zu vermeiden.

2. Benötige ich einen Brandschutzbeauftragten?

Ja, wenden Sie sich unbedingt an einen Brandschutzbeauftragten. Nur so entsprechen Sie den Pflichten bezüglich Arbeitsschutz und Baurecht sowie den Brandschutzanforderungen.

3. Welche baulichen Maßnahmen muss ich beachten?

Neben der Verwendung nichtbrennbarer Baustoffe (Baustoffklasse DIN 4102-A) müssen auch Brandschutzmaßnahmen mit feuerwiderstandsfähigen Lüftungsleitungen und Absperrvorrichtungen gegen Brandübertragung (Brandschutzklappen) bzw. deren Kombination verbaut werden. Welche Lösungen für Sie relevant sind, müssen Planer, Statiker und Brandschutzbeauftragte klären.

4. Welche Maßnahmen sind gesetzlich vorgeschrieben?

Die Grundanforderungen an den Brandschutz von Lüftungsanlagen sind in § 41 der Musterbauordnung (MBO) festgelegt. Die Anforderungen, die sich daraus ergeben, sind in der Muster-Richtlinie über brandschutztechnische Anforderungen an Lüftungsanlagen (M-LüAR)¹ formuliert. Die Richtlinie gilt also für Anlagen, an die laut Landesbauordnung Anforderungen gestellt werden.

5. Welche Anforderungen gibt es an die Lüftungsanlage?

Nach § 41 MBO müssen Lüftungsanlagen betriebssicher und brandsicher sein. Sie dürfen den ordnungsgemäßen Betrieb von Feuerungsanlagen nicht beeinträchtigen (Absatz 1). Diese Grundanforderungen gelten für alle Lüftungsanlagen, einschließlich raumlufttechnischer Anlagen und Warmluftheizungen. Lüftungsleitungen, deren Bekleidungen und Dämmstoffe müssen aus nicht brennbaren Baustoffen bestehen. Lüftungsleitungen dürfen raumabschließende Bauteile, für die eine Feuerwiderstandsfähigkeit vorgeschrieben ist, nur überbrücken, wenn eine Brandausbreitung ausreichend lang nicht zu befürchten ist oder wenn Vorkehrungen hiergegen getroffen sind (Absatz 2 MBO).

6. Leistet Blauberg Planungsunterstützung zum Brandschutz?

Leider können wir keine Planungen bzgl. Brandschutz anbieten. Wir empfehlen dringend einen Brandschutzbeauftragten zu engagieren.

Quellen: www.vds.de | www.baunetzwissen.de