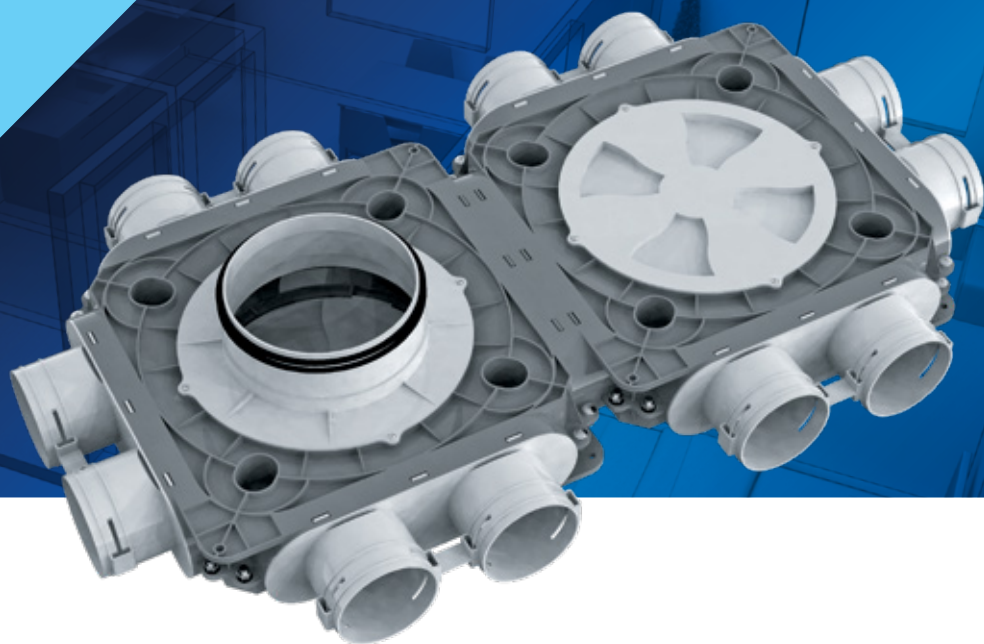


BLAUFAST



BLAUFAST

Die flexible Lösung für effiziente Lüftung

INHALT

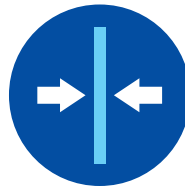
SYSTEM 63	
Lüftungsrohre	4
Verteilerkästen	5
Ventiladapter	14
Verbindungs- und Befestigungselemente	17
SYSTEM 75	
Lüftungsrohre	20
Verteilerkästen	21
Ventiladapter	30
Verbindungs- und Befestigungselemente	33
SYSTEM 90	
Lüftungsrohre	37
Verteilerkästen	38
Ventiladapter	46
Verbindungs- und Befestigungselemente	48
SYSTEM 52	
Lüftungsrohre	51
Verteilerkästen	52
Ventiladapter	54
Verbindungs- und Befestigungselemente	55
AUSLÄSSE	
Bodenmontierte Gitter	57
Wandmontierte Gitter	59
Tellerventile	60
ISOLIERTE ROHRE	
BlauFast IsoSys	61
BlauFast Iso N	64
ZUBEHÖR	65

VORTEILE DES BLAUFAST SYSTEMS

Das modulare System **BlauFast** ist platzsparend, optisch dezent und ermöglicht dank seiner kompakten Maße außergewöhnliche Gestaltungslösungen.



- › Dezente Optik dank verdeckten Luftleitungen in abgehängten Decken, Böden oder Wänden. Die Zu- und Abluftgitter sind die einzigen sichtbaren Komponenten.



- › Dank seiner kompakten Maße geeignet für Decken mit komplexen Designs und für Böden mit Fußbodenheizung.



- › Schnelle und einfache Montage durch flexible Lüftungsrohre und universelle Verbindungsstücke. Keine speziellen Werkzeuge und Qualifikationen erforderlich.



- › Das Material und die Form der halbstarren Lüftungsrohre ermöglichen eine hohe äußere Belastbarkeit, z.B. bei Druck durch einen Betonboden.



- › Niedriger Geräuschpegel

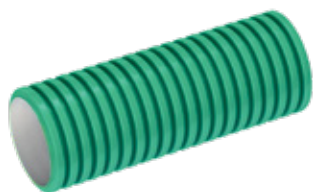


- › Die glatte Innenfläche vereinfacht die Wartung.

SYSTEM 63

LÜFTUNGSRÖHRE

RUNDROHR ANTIBAKTERIELL UND ANTISTATISCH BLAUFAST RK 63 01



- Aus mit Silberionen modifiziertem Polyethylen hergestellt
- Antibakteriell und antistatisch
- Min. Verarbeitungstemperatur: -5 °C
- Max. Dauerbetriebstemperatur: +50 °C
- Verlegelänge: 5 bis 15 m
- Die glatte Innenfläche sorgt für niedrigen Luftwiderstand und einfache Reinigung.

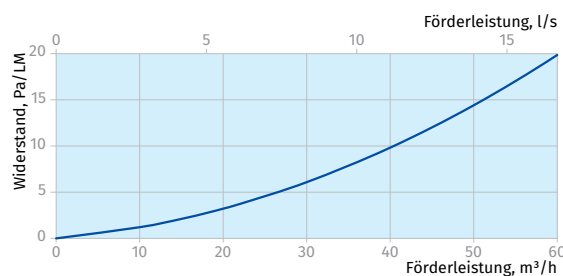
RUNDROHR ANTISTATISCH BLAUFAST RK 63 02



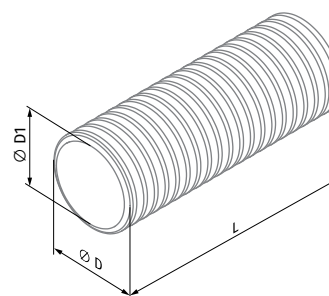
- Aus Polyethylen hergestellt
- Antistatisch
- Min. Verarbeitungstemperatur: -5 °C
- Max. Dauerbetriebstemperatur: +50 °C
- Verlegelänge: 5 bis 15 m
- Die glatte Innenfläche sorgt für einen niedrigen Luftwiderstand und einfache Reinigung.

Luftgeschwindigkeit durch den Querschnitt, m/s	2	2,5	3
1 Rohr – Förderleistung, m³/h	15	18	22
2 Rohre – Förderleistung, m³/h	29	37	44
3 Rohre – Förderleistung, m³/h	44	55	66

Rohrlänge, m	Rohrwiderstand, Pa		
2	4,2	5,5	7,5
4	8,4	11,0	14,9
6	12,7	16,5	22,4
8	16,9	22,0	29,8
10	21,1	27,5	37,3
12	25,3	33,0	44,8
14	29,5	38,5	52,2
16	33,8	44,0	59,7
18	38,0	49,5	67,1



Abmessungen, mm	Ø D	Ø D1	L, m
BlauFast RK 63/50 01	63	52	50
BlauFast RK 63/50 02	63	52	50

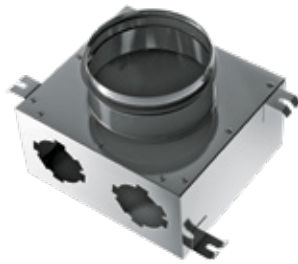


Produktname	Artikelnummer
BlauFast RK 63/50 01	8029134
BlauFast RK 63/50 02	8029141

VERTEILERKÄSTEN

METALL- VERTEILERKASTEN BLAUFAST SR 125/63x2 01

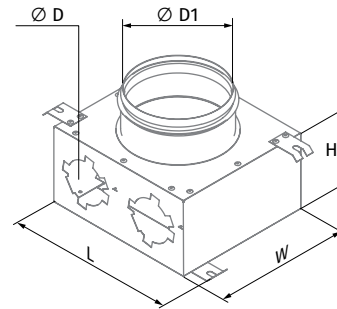
Für Zu- und Abluftsysteme in Wohngebäuden. Zur Verteilung der Luft von der Lüftungsanlage zu den Luftleitungen.



- Aus aluzinkbeschichtetem Stahl hergestellt
- Der Flansch des Hauptrohres ist mit einem Dichtring versehen.
- Der Anschluss der Lüftungsrohre erfolgt über entsprechende Flansche **BlauFast RKF** (verfügbar als Sonderzubehör).
- Ungenutzte Öffnungen mit Blinddeckeln **BlauFast RSP** verschließen.

Förderleistung, m ³ /h	Anzahl der Anschlussrohre	Zuluft Druckabfall, Pa	Abluft Druckabfall, Pa
25	1	9,2	10,1
50	2	9,8	10,8

Abmessungen, mm	Ø D	Ø D1	H	L	W
BlauFast SR 125/63x2 01	55	124	100	196	178



Produktname	Artikelnummer
BlauFast SR 125/63x2 01	8028359

METALL- VERTEILERKASTEN BLAUFAST SR 125/63x6 01

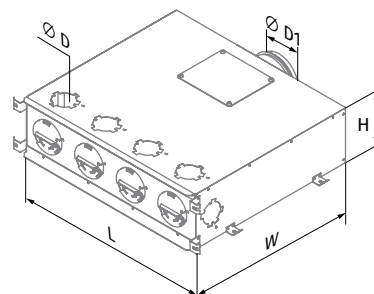
Für Zu- und Abluftsysteme in Wohngebäuden. Zur Verteilung der Luft von der Lüftungsanlage zu den Luftleitungen.



- Aus aluzinkbeschichtetem Stahl hergestellt
- Der Flansch des Hauptrohres ist mit einem Dichtring versehen.
- Der Anschluss der Lüftungsrohre erfolgt über entsprechende Flansche **BlauFast RKF** (verfügbar als Sonderzubehör).
- Ungenutzte Öffnungen mit Blinddeckeln **BlauFast RSP** verschließen.
- Innere Geräuschdämmung

Förderleistung, m ³ /h	Anzahl der Anschlussrohre	Zuluft Druckabfall, Pa	Abluft Druckabfall, Pa
25	1	9,2	10,1
50	2	9,8	10,8
75	3	10,9	12,0
100	4	12,4	13,6
125	5	14,3	15,7
150	6	16,6	18,3

Abmessungen, mm	Ø D	Ø D1	H	L	W
BlauFast SR 125/63x6 01	55	124	162	554	470



Produktname	Artikelnummer
BlauFast SR 125/63x6 01	8028366

METALL- VERTEILERKASTEN BLAUFast SR 125/63x6 02

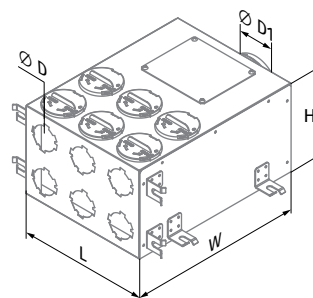
Für Zu- und Abluftsysteme
in Wohngebäuden.
Zur Verteilung der Luft
von der Lüftungsanlage
zu den Luftleitungen.



- Aus aluzinkbeschichtetem Stahl hergestellt
- Der Flansch des Hauptrohres ist mit einem Dichtring versehen.
- Der Anschluss der Lüftungsrohre erfolgt über entsprechende Flansche **BlauFast RKF** (verfügbar als Sonderzubehör).
- Ungenutzte Öffnungen werden mit Blinddeckeln **BlauFast RSP** verschlossen.
- Innere Schalldämmung

Förderleistung, m ³ /h	Anzahl der Anschlussrohre	Zuluft Druckabfall, Pa	Abluft Druckabfall, Pa
25	1	9,2	10,1
50	2	9,8	10,8
75	3	10,9	12,0
100	4	12,4	13,6
125	5	14,3	15,7
150	6	16,6	18,3

Abmessungen, mm	∅ D	∅ D1	H	L	W
BlauFast SR 125/63x6 02	22	124	202	300	400



Produktname	Artikelnummer
BlauFast SR 125/63x6 02	8023323

METALL- VERTEILERKASTEN BLAUFast SR 125/63x6 03

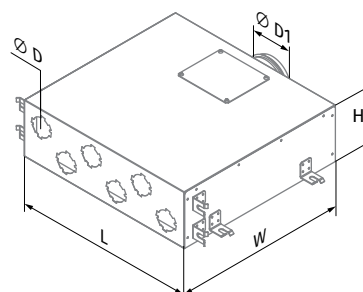
Für Zu- und Abluftsysteme
in Wohngebäuden.
Zur Verteilung der Luft
von der Lüftungsanlage
zu den Luftleitungen.



- Aus aluzinkbeschichtetem Stahl hergestellt
- Der Flansch des Hauptrohres ist mit einem Dichtring versehen.
- Der Anschluss der Lüftungsrohre erfolgt über entsprechende Flansche **BlauFast RKF** (verfügbar als Sonderzubehör).
- Ungenutzte Öffnungen werden mit Blinddeckeln **BlauFast RSP** verschlossen.
- Innere Schalldämmung

Förderleistung, m ³ /h	Anzahl der Anschlussrohre	Zuluft Druckabfall, Pa	Abluft Druckabfall, Pa
25	1	9,2	10,1
50	2	9,8	10,8
75	3	10,9	12,0
100	4	12,4	13,6
125	5	14,3	15,7
150	6	16,6	18,3

Abmessungen, mm	∅ D	∅ D1	H	L	W
BlauFast SR 125/63x6 03	55	124	162	530	500



Produktname	Artikelnummer
BlauFast SR 125/63x6 03	8023330

METALL- VERTEILERKASTEN BLAUFAST SR 160/63x8 01

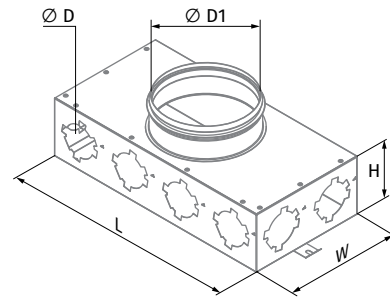
Für Zu- und Abluftsysteme
in Wohngebäuden.
Zur Verteilung der Luft
von der Lüftungsanlage
zu den Luftleitungen.



- Aus aluzinkbeschichtetem Stahl hergestellt
- Der Flansch des Hauptrohres ist mit einem Dichtring versehen.
- Der Anschluss der Lüftungsrohre erfolgt über entsprechende Flansche **BlauFast RKF** (verfügbar als Sonderzubehör).
- Ungenutzte Öffnungen mit Blinddeckeln **BlauFast RSP** verschließen.

Förderleistung, m ³ /h	Anzahl der Anschlussrohre	Zuluft Druckabfall, Pa	Abluft Druckabfall, Pa
25	1	9,1	10,1
50	2	9,6	10,5
75	3	10,3	11,3
100	4	11,3	12,4
125	5	12,6	13,9
150	6	14,2	15,6
175	7	16,1	17,7
200	8	18,2	20,1

Abmessungen, mm	Ø D	Ø D1	H	L	W
BlauFast SR 160/63x8 01	55	159	100	400	200



Produktname	Artikelnummer
BlauFast SR 160/63x8 01	8028380

KUNSTSTOFF- VERTEILERKASTEN BLAUFAST SR 125/63x9 50P

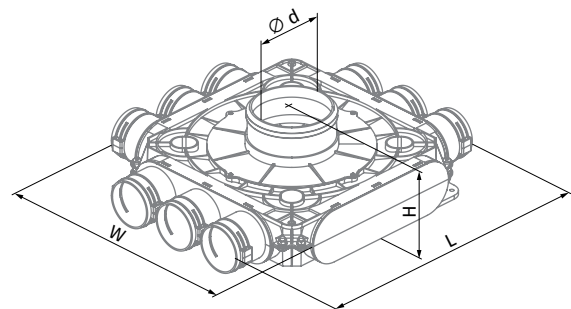
Für Zu- und Abluftsysteme
in Wohngebäuden.
Zur Verteilung der Luft
von der Lüftungsanlage
zu den Luftleitungen.



- Anschlussdurchmesser: 63 mm
- Die Fixierung der Lüftungsrohre erfolgt mit den mitgelieferten Verschlussringen **BlauFast S**.
- Der Dichtring **BlauFast RL 63** (als Sonderzubehör verfügbar) wird für eine Dichtheit der Klasse C verwendet.
- Aus Polypropylen (PP) mit thermoplastischem Elastomer (SEBS) hergestellt
- Betriebstemperatur: -20 bis +60 °C

Förderleistung, m ³ /h	Anzahl der Anschlussrohre	Zuluft Druckabfall, Pa	Abluft Druckabfall, Pa
25	1	10,4	12,8
50	2	12,2	14,4
75	3	14,4	16,4
100	4	16,5	18,9
125	5	18,5	21,4
150	6	20,6	24,0
175	7	23,1	26,8
200	8	25,5	29,6
225	9	28,0	32,4

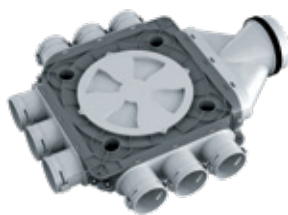
Abmessungen, mm	Ø d (innen)	H	L	W
BlauFast SR 125/63x9 50P	113	140	464	408



Produktname	Artikelnummer
BlauFast SR 125/63x9 50P	8084713

KUNSTSTOFF- VERTEILERKASTEN BLAUFast SR 125/63x9 51P

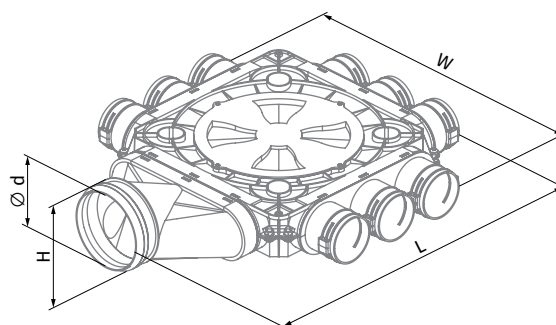
Für Zu- und Abluftsysteme
in Wohngebäuden.
Zur Verteilung der Luft
von der Lüftungsanlage
zu den Luftleitungen.



- Anschlussdurchmesser: 63 mm
- Die Fixierung der Lüftungsrohre erfolgt mit den mitgelieferten Verschlussringen **BlauFast S**.
- Der Dichtring **BlauFast RL 63** (als Sonderzubehör verfügbar) wird für eine Dichtheit der Klasse C verwendet.
- Aus Polypropylen (PP) mit thermoplastischem Elastomer (SEBS) hergestellt
- Betriebstemperatur: -20 bis +60 °C

Förderleistung, m³/h	Anzahl der Anschlussrohre	Zuluft Druckabfall, Pa	Abluft Druckabfall, Pa
25	1	13,5	16,6
50	2	15,9	18,7
75	3	18,7	21,3
100	4	21,4	24,6
125	5	24,1	27,9
150	6	26,8	31,2
175	7	30,0	34,8
200	8	33,2	38,5
225	9	36,4	42,1

Abmessungen, mm	Ø d1 (innen)	H	L	W
BlauFast SR 125/63x9 51P	113	128	572	464



Produktname	Artikelnummer
BlauFast SR 125/63x9 51P	8084720

METALL-VERTEILERKASTEN BLAUFast SR 160/63x10 01

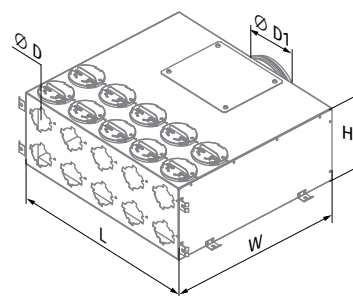
Für Zu- und Abluftsysteme
in Wohngebäuden.
Zur Verteilung der Luft
von der Lüftungsanlage
zu den Luftleitungen.



- Aus aluzinkbeschichtetem Stahl hergestellt
- Der Flansch des Hauptrohres ist mit einem Dichtring versehen.
- Der Anschluss der Lüftungsrohre erfolgt über entsprechende Flansche **BlauFast RKF** (verfügbar als Sonderzubehör).
- Ungenutzte Öffnungen mit Blinddeckeln **BlauFast RSP** verschließen.
- Innere Schalldämmung

Förderleistung, m³/h	Anzahl der Anschlussrohre	Zuluft Druckabfall, Pa	Abluft Druckabfall, Pa
25	1	9,1	10,0
50	2	9,5	10,5
75	3	10,2	11,2
100	4	11,0	12,1
125	5	12,2	13,4
150	6	13,6	15,0
175	7	15,3	16,8
200	8	17,2	18,9
225	9	19,4	21,3
250	10	21,8	24,0

Abmessungen, mm	Ø D	Ø D1	H	L	W
BlauFast SR 160/63x10 01	55	159	202	500	500



Produktname	Artikelnummer
BlauFast SR 160/63x10 01	8023361

METALL-VERTEILERKASTEN BLAUFAST SR 200/63x10 01

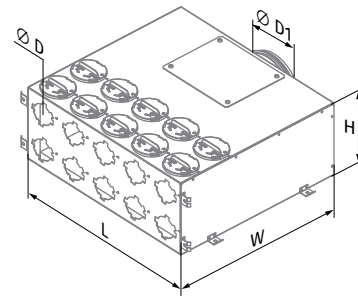
Für Zu- und Abluftsysteme
in Wohngebäuden.
Zur Verteilung der Luft
von der Lüftungsanlage
zu den Luftleitungen.



- Aus aluzinkbeschichtetem Stahl hergestellt
- Der Flansch des Hauptrohres ist mit einem Dichtring versehen.
- Der Anschluss der Lüftungsrohre erfolgt über entsprechende Flansche **BlauFast RKF** (verfügbar als Sonderzubehör).
- Ungenutzte Öffnungen mit Blinddeckeln **BlauFast RSP** verschließen.
- Innere Schalldämmung

Förderleistung, m³/h	Anzahl der Anschlussrohre	Zuluft Druckabfall, Pa	Abluft Druckabfall, Pa
25	1	9,1	10,0
50	2	9,3	10,3
75	3	9,8	10,8
100	4	10,4	11,4
125	5	11,2	12,3
150	6	12,1	13,3
175	7	13,2	14,5
200	8	14,5	16,0
225	9	16,0	17,6
250	10	17,6	19,4

Abmessungen, mm	Ø D	Ø D1	L	H	W
BlauFast SR 200/63x10 01	55	199	500	302	600



Produktname	Artikelnummer
BlauFast SR 200/63x10 01	8029394

METALL-VERTEILERKASTEN BLAUFAST SR 200/63x15 01

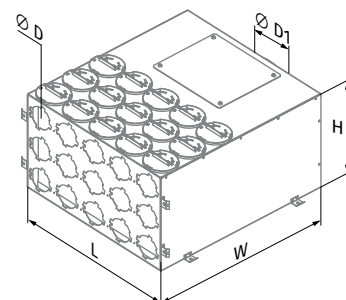
Für Zu- und Abluftsysteme
in Wohngebäuden.
Zur Verteilung der Luft
von der Lüftungsanlage
zu den Luftleitungen.



- Aus aluzinkbeschichtetem Stahl hergestellt
- Der Flansch des Hauptrohres ist mit einem Dichtring versehen.
- Der Anschluss der Lüftungsrohre erfolgt über entsprechende Flansche **BlauFast RKF** (verfügbar als Sonderzubehör).
- Ungenutzte Öffnungen mit Blinddeckeln **BlauFast RSP** verschließen.
- Innere Schalldämmung

Förderleistung, m³/h	Anzahl der Anschlussrohre	Zuluft Druckabfall, Pa	Abluft Druckabfall, Pa
25	1	9,1	10,0
50	2	9,3	10,3
75	3	9,8	10,8
100	4	10,4	11,4
125	5	11,2	12,3
150	6	12,1	13,3
175	7	13,2	14,5
200	8	14,5	16,0
225	9	16,0	17,6
250	10	17,6	19,4
275	11	19,4	21,4
300	12	21,4	23,5
325	13	23,6	25,9
350	14	25,9	28,5
375	15	28,4	31,2

Abmessungen, mm	Ø D	Ø D1	H	L	W
BlauFast SR 200/63x15 01	55	199	302	500	600



Produktname	Artikelnummer
BlauFast SR 200/63x15 01	8029417

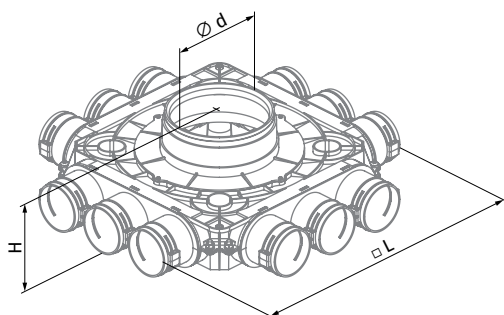
KUNSTSTOFF-
 VERTEILERKASTEN
BLAUFast SR 150/63x12 50P
BLAUFast SR 160/63x12 50P
BLAUFast SR 200/63x12 50P



Für Zu- und Abluftsysteme
 in Wohngebäuden.
 Zur Verteilung der Luft
 von der Lüftungsanlage
 zu den Luftleitungen.

- Anschlussdurchmesser: 63 mm
- Die Fixierung der Lüftungsrohre erfolgt mit den mitgelieferten Verschlussringen **BlauFast S**.
- Der Dichtring **BlauFast RL 63** (als Sonderzubehör verfügbar) wird für eine Dichtheit der Klasse C verwendet.
- Aus Polypropylen (PP) mit thermoplastischem Elastomer (SEBS) hergestellt
- Betriebstemperatur: -20 bis +60 °C

Abmessungen, mm	∅ d1 (innen)	H	L
BlauFast SR 150/63x12 50P	138	140	464
BlauFast SR 160/63x12 50P	148	140	464
BlauFast SR 200/63x12 50P	188	140	464



BlauFast SR 150/63x12 50P

Förderleistung, m³/h	Anzahl der Anschlussrohre	Zuluft Druckabfall, Pa	Abluft Druckabfall, Pa
25	1	9,1	10,1
50	2	9,6	10,5
75	3	10,3	11,3
100	4	11,3	12,4
125	5	12,6	13,9
150	6	14,2	15,6
175	7	16,1	17,7
200	8	18,2	20,1
225	9	20,7	22,8
250	10	23,4	25,8
275	11	26,5	29,1
300	12	29,8	32,8

BlauFast SR 160/63x12 50P

Förderleistung, m³/h	Anzahl der Anschlussrohre	Zuluft Druckabfall, Pa	Abluft Druckabfall, Pa
25	1	9,1	10,1
50	2	9,6	10,5
75	3	10,3	11,3
100	4	11,3	12,4
125	5	12,6	13,9
150	6	14,2	15,6
175	7	16,1	17,7
200	8	18,2	20,1
225	9	20,7	22,8
250	10	23,4	25,8
275	11	26,5	29,1
300	12	29,8	32,8

BlauFast SR 200/63x12 50P

Förderleistung, m³/h	Anzahl der Anschlussrohre	Zuluft Druckabfall, Pa	Abluft Druckabfall, Pa
25	1	9,1	10,0
50	2	9,4	10,4
75	3	9,9	10,9
100	4	10,6	11,7
125	5	11,6	12,7
150	6	12,7	14,0
175	7	14,0	15,4
200	8	15,6	17,1
225	9	17,3	19,1
250	10	19,3	21,2
275	11	21,4	23,6
300	12	23,8	26,2

Produktname	Artikelnummer
BlauFast SR 150/63x12 50P	8084737
BlauFast SR 160/63x12 50P	8084805
BlauFast SR 200/63x12 50P	8084881

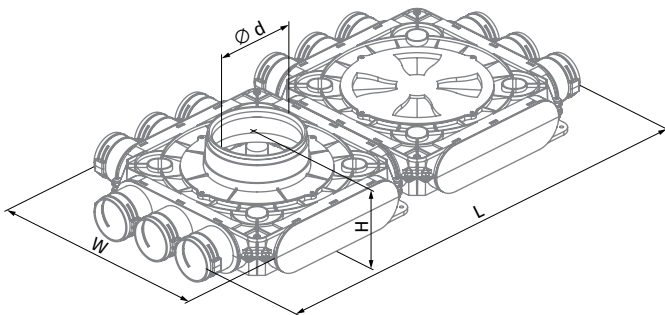
KUNSTSTOFF-
VERTEILERKASTEN
BLAUFAST SR 150/63x12 51P
BLAUFAST SR 160/63x12 51P
BLAUFAST SR 200/63x12 51P



Für Zu- und Abluftsysteme
in Wohngebäuden.
Zur Verteilung der Luft
von der Lüftungsanlage
zu den Luftleitungen.

- Anschlussdurchmesser: 63 mm
- Die Fixierung der Lüftungsrohre erfolgt mit den mitgelieferten Verschlusssringen **BlauFast S**.
- Der Dichtring **BlauFast RL 63** (als Sonderzubehör verfügbar) wird für eine Dichtheit der Klasse C verwendet.
- Aus Polypropylen (PP) mit thermoplastischem Elastomer (SEBS) hergestellt
- Betriebstemperatur: -20 bis +60 °C

Abmessungen, mm	Ø d (innen)	H	L	W
BlauFast SR 150/63x12 51P	138	140	813	408
BlauFast SR 160/63x12 51P	148	140	813	408
BlauFast SR 200/63x12 51P	188	140	813	408



BlauFast SR 150/63x12 51P

Förderleistung, m³/h	Anzahl der Anschlussrohre	Zuluft Druckabfall, Pa	Abluft Druckabfall, Pa
25	1	9,1	10,1
50	2	9,6	10,5
75	3	10,3	11,3
100	4	11,3	12,4
125	5	12,6	13,9
150	6	14,2	15,6
175	7	16,1	17,7
200	8	18,2	20,1
225	9	20,7	22,8
250	10	23,4	25,8
275	11	26,5	29,1
300	12	29,8	32,8

BlauFast SR 160/63x12 51P

Förderleistung, m³/h	Anzahl der Anschlussrohre	Zuluft Druckabfall, Pa	Abluft Druckabfall, Pa
25	1	9,1	10,1
50	2	9,6	10,5
75	3	10,3	11,3
100	4	11,3	12,4
125	5	12,6	13,9
150	6	14,2	15,6
175	7	16,1	17,7
200	8	18,2	20,1
225	9	20,7	22,8
250	10	23,4	25,8
275	11	26,5	29,1
300	12	29,8	32,8

BlauFast SR 200/63x12 51P

Förderleistung, m³/h	Anzahl der Anschlussrohre	Zuluft Druckabfall, Pa	Abluft Druckabfall, Pa
25	1	9,1	10,0
50	2	9,4	10,4
75	3	9,9	10,9
100	4	10,6	11,7
125	5	11,6	12,7
150	6	12,7	14,0
175	7	14,0	15,4
200	8	15,6	17,1
225	9	17,3	19,1
250	10	19,3	21,2
275	11	21,4	23,6
300	12	23,8	26,2

Produktname	Artikelnummer
BlauFast SR 150/63x12 51P	8084744
BlauFast SR 160/63x12 51P	8084812
BlauFast SR 200/63x12 51P	8084898

KUNSTSTOFF- VERTEILERKASTEN

BLAUFAST SR 150/63x18 50P

BLAUFAST SR 160/63x18 50P

BLAUFAST SR 200/63x18 50P

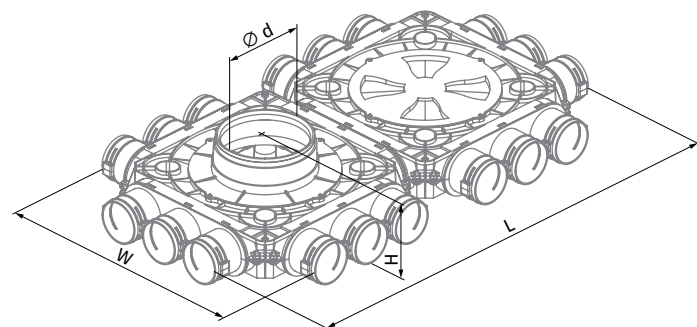


Für Zu- und Abluftsysteme
in Wohngebäuden.

Zur Verteilung der Luft
von der Lüftungsanlage
zu den Luftleitungen.

- Anschlussdurchmesser: 63 mm
- Die Fixierung der Lüftungsrohre erfolgt mit den mitgelieferten Verschlussringen **BlauFast S**.
- Der Dichtring **BlauFast RL 63** (als Sonderzubehör verfügbar) wird für eine Dichtheit der Klasse C verwendet.
- Aus Polypropylen (PP) mit thermoplastischem Elastomer (SEBS) hergestellt
- Betriebstemperatur: -20 bis +60 °C

Abmessungen, mm	Ø d (innen)	H	L	W
BlauFast SR 150/63x18 50P	138	140	813	464
BlauFast SR 160/63x18 50P	148	140	813	464
BlauFast SR 200/63x18 50P	188	140	813	464



BlauFast SR 150/63x18 50P

Förderleistung, m³/h	Anzahl der Anschlussrohre	Zuluft Druckabfall, Pa	Abluft Druckabfall, Pa
25	1	9,1	10,1
50	2	9,6	10,5
75	3	10,3	11,3
100	4	11,3	12,4
125	5	12,6	13,9
150	6	14,2	15,6
175	7	16,1	17,7
200	8	18,2	20,1
225	9	20,7	22,8
250	10	23,4	25,8
275	11	26,5	29,1
300	12	29,8	32,8
325	13	33,4	36,8
350	14	37,3	41,0
375	15	41,5	45,7
400	16	46,0	50,6
425	17	50,7	55,8
450	18	55,8	61,4

BlauFast SR 160/63x18 50P

Förderleistung, m³/h	Anzahl der Anschlussrohre	Zuluft Druckabfall, Pa	Abluft Druckabfall, Pa
25	1	9,1	10,1
50	2	9,6	10,5
75	3	10,3	11,3
100	4	11,3	12,4
125	5	12,6	13,9
150	6	14,2	15,6
175	7	16,1	17,7
200	8	18,2	20,1
225	9	20,7	22,8
250	10	23,4	25,8
275	11	26,5	29,1
300	12	29,8	32,8
325	13	33,4	36,8
350	14	37,3	41,0
375	15	41,5	45,7
400	16	46,0	50,6
425	17	50,7	55,8
450	18	55,8	61,4

BlauFast SR 200/63x18 50P

Förderleistung, m³/h	Anzahl der Anschlussrohre	Zuluft Druckabfall, Pa	Abluft Druckabfall, Pa
25	1	9,1	10,0
50	2	9,4	10,4
75	3	9,9	10,9
100	4	10,6	11,7
125	5	11,6	12,7
150	6	12,7	14,0
175	7	14,0	15,4
200	8	15,6	17,1
225	9	17,3	19,1
250	10	19,3	21,2
275	11	21,4	23,6
300	12	23,8	26,2
325	13	26,4	29,0
350	14	29,1	32,1
375	15	32,1	35,3
400	16	35,3	38,8
425	17	38,7	42,6
450	18	42,3	46,5

Produktname	Artikelnummer
BlauFast SR 150/63x18 50P	8084751
BlauFast SR 160/63x18 50P	8084829
BlauFast SR 200/63x18 50P	8084904

KUNSTSTOFF- VERTEILERKASTEN

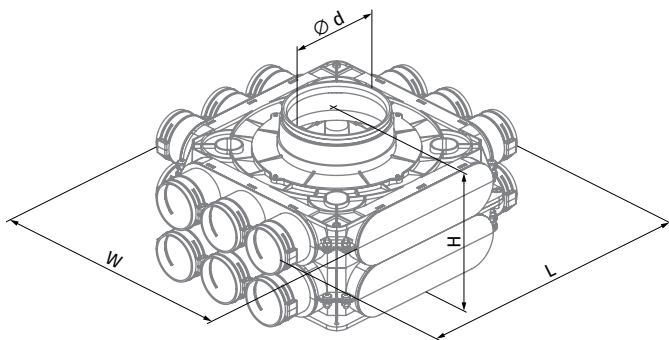
BLAUFAST SR 150/63x18 51P
BLAUFAST SR 160/63x18 51P
BLAUFAST SR 200/63x18 51P



Für Zu- und Abluftsysteme
in Wohngebäuden.
Zur Verteilung der Luft
von der Lüftungsanlage
zu den Luftleitungen.

- Anschlussdurchmesser: 63 mm
- Die Fixierung der Lüftungsrohre erfolgt mit den mitgelieferten Verschlussringen **BlauFast S**.
- Der Dichtring **BlauFast RL 63** (als Sonderzubehör verfügbar) wird für eine Dichtheit der Klasse C verwendet.
- Aus Polypropylen (PP) mit thermoplastischem Elastomer (SEBS) hergestellt
- Betriebstemperatur: -20 bis +60 °C

Abmessungen, mm	Ø d (innen)	H	L	W
BlauFast SR 150/63x18 51P	138	223	464	408
BlauFast SR 160/63x18 51P	148	223	464	408
BlauFast SR 200/63x18 51P	188	223	464	408



BlauFast SR 150/63x18 51P

Förderleistung, m³/h	Anzahl der Anschlussrohre	Zuluft Druckabfall, Pa	Abluft Druckabfall, Pa
25	1	9,1	10,1
50	2	9,6	10,5
75	3	10,3	11,3
100	4	11,3	12,4
125	5	12,6	13,9
150	6	14,2	15,6
175	7	16,1	17,7
200	8	18,2	20,1
225	9	20,7	22,8
250	10	23,4	25,8
275	11	26,5	29,1
300	12	29,8	32,8
325	13	33,4	36,8
350	14	37,3	41,0
375	15	41,5	45,7
400	16	46,0	50,6
425	17	50,7	55,8
450	18	55,8	61,4

BlauFast SR 160/63x18 51P

Förderleistung, m³/h	Anzahl der Anschlussrohre	Zuluft Druckabfall, Pa	Abluft Druckabfall, Pa
25	1	9,1	10,1
50	2	9,6	10,5
75	3	10,3	11,3
100	4	11,3	12,4
125	5	12,6	13,9
150	6	14,2	15,6
175	7	16,1	17,7
200	8	18,2	20,1
225	9	20,7	22,8
250	10	23,4	25,8
275	11	26,5	29,1
300	12	29,8	32,8
325	13	33,4	36,8
350	14	37,3	41,0
375	15	41,5	45,7
400	16	46,0	50,6
425	17	50,7	55,8
450	18	55,8	61,4

BlauFast SR 200/63x18 51P

Förderleistung, m³/h	Anzahl der Anschlussrohre	Zuluft Druckabfall, Pa	Abluft Druckabfall, Pa
25	1	9,1	10,0
50	2	9,4	10,4
75	3	9,9	10,9
100	4	10,6	11,7
125	5	11,6	12,7
150	6	12,7	14,0
175	7	14,0	15,4
200	8	15,6	17,1
225	9	17,3	19,1
250	10	19,3	21,2
275	11	21,4	23,6
300	12	23,8	26,2
325	13	26,4	29,0
350	14	29,1	32,1
375	15	32,1	35,3
400	16	35,3	38,8
425	17	38,7	42,6
450	18	42,3	46,5

Produktname	Artikelnummer
BlauFast SR 150/63x18 51P	8084768
BlauFast SR 160/63x18 51P	8084836
BlauFast SR 200/63x18 51P	8084911

VENTILADAPTER

RUNDER VENTILADAPTER BLAUFast RPZ 125/63x2 M

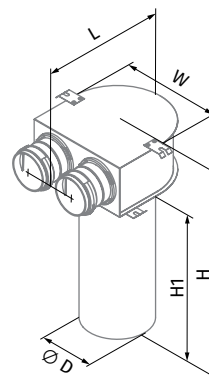
Für Zu- und Abluftsysteme
in Wohngebäuden.
Für Deckenmontage und
Anschluss eines Lüftungsgitters
an Rohre mit \varnothing 63 mm.



- Der Kasten ist aus Metall gefertigt und mit Polypropylenstutzen versehen.
- Das BlauFast Rohr wird mit dem mitgelieferten Verschlussring **BlauFast RS** fixiert.
- Der Dichtring **BlauFast RL** (als Sonderzubehör verfügbar) wird für eine Dichtheit der Klasse C verwendet.

Förderleistung, m ³ /h	Anzahl der Anschlussrohre	Zuluft Druckabfall, Pa	Abluft Druckabfall, Pa
25	1	7,9	8,0
50	2	7,0	6,2

Abmessungen, mm	\varnothing D	H	H1	L	W
BlauFast RPZ 125/63x2 M	127	401	300	196	200



Produktname	Artikelnummer
BlauFast RPZ 125/63x2 M	8028489

KUNSTSTOFF- VENTILADAPTER BLAUFast RPZ 125/63x3 01

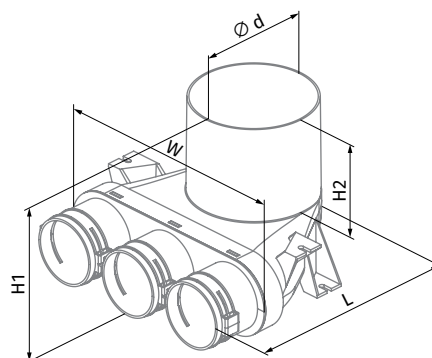
Für Zu- und Abluftsysteme
in Wohngebäuden.
Für Deckenmontage und
Anschluss eines Lüftungsgitters
an Rohre mit \varnothing 63 mm.



- Die Fixierung der Lüftungsrohre erfolgt mit den mitgelieferten Verschlussringen **BlauFast S**.
- Der Dichtring **BlauFast RL 63** (als Sonderzubehör verfügbar) wird für eine Dichtheit der Klasse C verwendet.
- Aus Polypropylen (PP) mit thermoplastischem Elastomer (SEBS) hergestellt
- Betriebstemperatur: -20 bis +60 °C

Förderleistung, m ³ /h	Anzahl der Anschlussrohre	Zuluft Druckabfall, Pa	Abluft Druckabfall, Pa
25	1	7,9	8,0
50	2	7,0	6,2
75	3	8,6	8,8

Abmessungen, mm	\varnothing d (innen)	H1	H2	L	W
BlauFast RPZ 125/63x3 01	127	183	100	243	266



Produktname	Artikelnummer
BlauFast RPZ 125/63x3 01	8084706

VENTILADAPTER FÜR DEN BODEN BLAUFAST RPF 300x100/63x2 M

Für Zu- und Abluftsysteme in Wohngebäuden.
Zur Bodenmontage und Anschluss eines Bodenbelüftungsgitters an BlauFast Rohre.

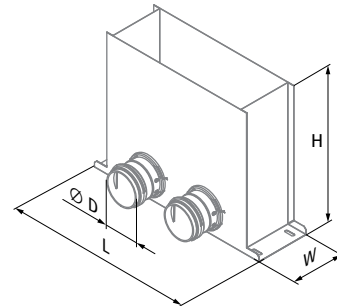


- Der Kasten ist aus Metall gefertigt und mit Polypropylenstutzen versehen.
- Das BlauFast Rohr wird mit dem mitgelieferten Verschlussring **BlauFast RS** fixiert.
- Der Dichtring **BlauFast RL** (als Sonderzubehör verfügbar) wird für eine Dichtheit der Klasse C verwendet.

Produktname	Artikelnummer
BlauFast RPF 300x100/63x2 M	8030048

Förderleistung, m ³ /h	Anzahl der Anschlussrohre	Zuluft Druckabfall, Pa	Abluft Druckabfall, Pa
25	1	11,9	10,5
50	2	12,6	11,5

Abmessungen, mm	Ø D	H	L	W
BlauFast RPF 300x100/63x2 M	72	300	401	115



VENTILADAPTER FÜR DEN BODEN BLAUFAST RPF 300x100/63x3 M

Für Zu- und Abluftsysteme in Wohngebäuden.
Zur Bodenmontage und Anschluss eines Bodenbelüftungsgitters an BlauFast Rohre.

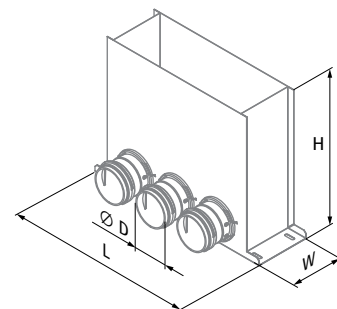


- Der Kasten ist aus Metall gefertigt und mit Polypropylenstutzen versehen.
- Das BlauFast Rohr wird mit dem mitgelieferten Verschlussring **BlauFast RS** fixiert.
- Der Dichtring **BlauFast RL** (als Sonderzubehör verfügbar) wird für eine Dichtheit der Klasse C verwendet.

Produktname	Artikelnummer
BlauFast RPF 300x100/63x3 M	8029219

Förderleistung, m ³ /h	Anzahl der Anschlussrohre	Zuluft Druckabfall, Pa	Abluft Druckabfall, Pa
25	1	11,5	9,5
50	2	12,0	10,6
75	3	12,5	11,4

Abmessungen, mm	Ø D	H	L	W
BlauFast RPF 300x100/63x3 M	72	300	401	115



VENTILADAPTER FÜR DIE WAND BLAUFAST RPW 200x55/63x2 M

Für Zu- und Abluftsysteme in Wohngebäuden.
Für Wandmontage und Anschluss eines Wandlüftungsgitters 200x55 an BlauFast Rohre.

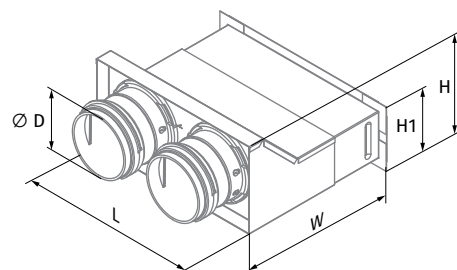


- Der Kasten ist aus Metall gefertigt und mit Polypropylenstutzen versehen.
- Das BlauFast Rohr wird mit dem mitgelieferten Verschlussring **BlauFast RS** fixiert.
- Der Dichtring **BlauFast RL** (als Sonderzubehör verfügbar) wird für eine Dichtheit der Klasse C verwendet.

Produktname	Artikelnummer
BlauFast RPW 200x55/63x2 M	8029233

Förderleistung, m ³ /h	Anzahl der Anschlussrohre	Zuluft Druckabfall, Pa	Abluft Druckabfall, Pa
25	1	2,0	1,8
50	2	1,9	1,7

Abmessungen, mm	Ø D	H	H1	L	W
BlauFast RPW 200x55/63x2 M	72	112	75	204	177



VENTILADAPTER FÜR DIE WAND BLAUFAST RPW 300x55/63x3 M

Für Zu- und Abluftsysteme in Wohngebäuden.
Für Wandmontage und Anschluss eines Wandlüftungsgitters 200x55 an BlauFast Rohre.

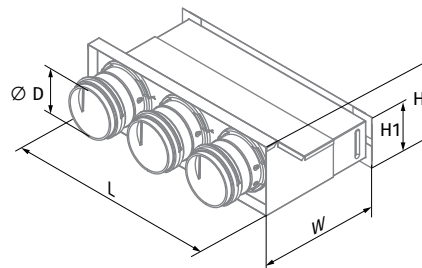


- Der Kasten ist aus Metall gefertigt und mit Polypropylenstutzen versehen.
- Das BlauFast Rohr wird mit dem mitgelieferten Verschlussring **BlauFast RS** fixiert.
- Der Dichtring **BlauFast RL** (als Sonderzubehör verfügbar) wird für eine Dichtheit der Klasse C verwendet.

Produktname	Artikelnummer
BlauFast RPW 300x55/63x3 M	8050176

Förderleistung, m ³ /h	Anzahl der Anschlussrohre	Zuluft Druckabfall, Pa	Abluft Druckabfall, Pa
25	1	2,0	1,8
50	2	1,9	1,7
75	3	1,8	1,6

Abmessungen, mm	Ø D	H	H1	L	W
BlauFast RPW 300x55/63x3 M	72	112	75	304	172



METALL-VENTILADAPTER FÜR DIE WAND BLAUFAST RPWB 200x55/63x2 M

Für Zu- und Abluftsysteme in Wohngebäuden.
Für Wandmontage. Anschluss des Wandlüftungsgitters an die Rohre BlauFast.

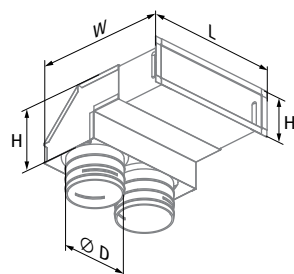


- Der Kasten ist aus Metall gefertigt und mit Polypropylenstutzen versehen.
- Das BlauFast Rohr wird mit dem mitgelieferten Verschlussring **BlauFast RS** fixiert.
- Der Dichtring **BlauFast RL** (als Sonderzubehör verfügbar) wird für eine Dichtheit der Klasse C verwendet.

Produktname	Artikelnummer
BlauFast RPWB 200x55/63x2 M	8028434

Förderleistung, m ³ /h	Anzahl der Anschlussrohre	Zuluft Druckabfall, Pa	Abluft Druckabfall, Pa
25	1	1,8	1,8
50	2	2,3	2,0

Abmessungen, mm	Ø D	H	H1	L	W
BlauFast RPWB 200x55/63x2 M	72	110	75	225	237



METALL-VENTILADAPTER FÜR DIE WAND BLAUFAST RPWB 300x55/63x3 M

Für Zu- und Abluftsysteme in Wohngebäuden.
Für Wandmontage und Anschluss eines Wandlüftungsgitters an Rohre mit Ø 63 mm.

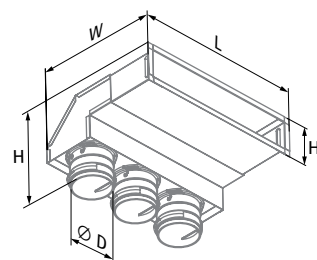


- Der Kasten ist aus Metall gefertigt und mit Polypropylenstutzen versehen.
- Das BlauFast Rohr wird mit dem mitgelieferten Verschlussring **BlauFast RS** fixiert.
- Der Dichtring **BlauFast RL** (als Sonderzubehör verfügbar) wird für eine Dichtheit der Klasse C verwendet.

Produktname	Artikelnummer
BlauFast RPWB 300x55/63x3 M	8065187

Förderleistung, m ³ /h	Anzahl der Anschlussrohre	Zuluft Druckabfall, Pa	Abluft Druckabfall, Pa
25	1	1,8	1,8
50	2	2,3	2,0
75	3	2,9	2,2

Abmessungen, mm	Ø D	H	H1	L	W
BlauFast RPWB 300x55/63x3 M	72	160	75	325	251



VERBINDUNGS- UND BEFESTIGUNGSELEMENTE

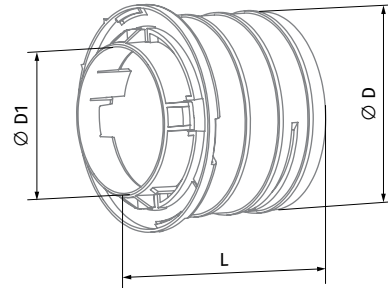
RUNDFLANSCH BLAUFAST RKF 63

Zum Anschluss der Lüftungsrohre an die Verteilerkästen.



- Das BlauFast Rohr wird mit dem mitgelieferten Verschlussring **BlauFast RS** fixiert.
- Der Dichtring **BlauFast RL** (als Sonderzubehör verfügbar) wird für eine Dichtheit der Klasse C verwendet.
- Aus Polypropylen (PP) mit thermoplastischem Elastomer (SEBS) hergestellt
- Betriebstemperatur: -20 bis +60 °C

Abmessungen, mm	Ø D	Ø D1	L
BlauFast RKF 63	72	54	77



Produktname	Artikelnummer
BlauFast RKF 63	8023569

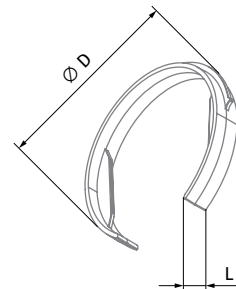
RUNDER VERSCHLUSSRING BLAUFAST RS 63

Zur Fixierung des Lüftungsrohres im Flansch BlauFast RKF.



- Aus Polypropylen (PP) mit thermoplastischem Elastomer (SEBS) hergestellt
- Betriebstemperatur: -20 bis +60 °C

Abmessungen, mm	Ø D	L
BlauFast RS 63	79	13



Produktname	Artikelnummer
BlauFast RS 63	8023491

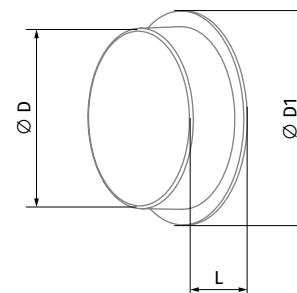
RUNDER BLINDDECKEL FÜR ROHRE BLAUFAST RKP 63

Zur Abdeckung der Rohröffnungen.



- Aus Polypropylen (PP) mit thermoplastischem Elastomer (SEBS) hergestellt
- Betriebstemperatur: -20 bis +60 °C

Abmessungen, mm	Ø D	Ø D1	L
BlauFast RKP 63	51	63	20



Produktname	Artikelnummer
BlauFast RKP 63	8023583

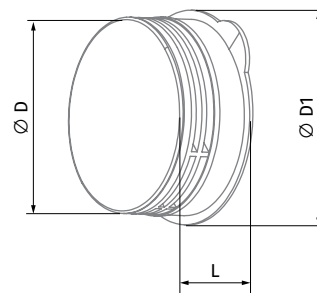
RUNDER BLINDDECKEL FÜR FLANSCH RKF 63 BLAUFast RFP 63

Zum Verschließen der unbenutzten Flansche der Verteilerkästen.



- Der Dichtring **BlauFast RL** (als Sonderzubehör verfügbar) wird für eine Dichtheit der Klasse C verwendet.
- Aus Polypropylen (PP) mit thermoplastischem Elastomer (SEBS) hergestellt
- Betriebstemperatur: -20 bis +60 °C

Abmessungen, mm	Ø D	Ø D1	L
BlauFast RFP 63	69	80	30



Produktname	Artikelnummer
BlauFast RFP 63	8023545

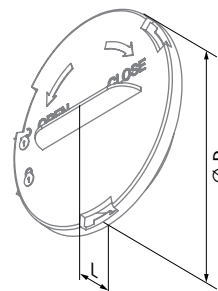
BLINDDECKEL FÜR VERTEILERKÄSTEN BLAUFast RSP 63

Zum Verschließen der unbesetzten Öffnungen an den Verteilerkästen.



- Der Dichtring **BlauFast RL** (als Sonderzubehör verfügbar) wird für eine Dichtheit der Klasse C verwendet.
- Aus Polypropylen (PP) mit thermoplastischem Elastomer (SEBS) hergestellt
- Betriebstemperatur: -20 bis +60 °C

Abmessungen, mm	Ø D	L
BlauFast RSP 63	84	29



Produktname	Artikelnummer
BlauFast RSP 63	8023514

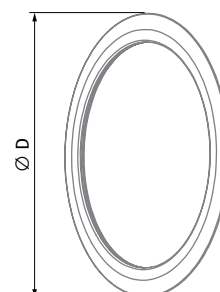
RUNDER DICHRING BLAUFast RL 63

Zum Abdichten der Lüftungsrohre mit Ø 63 mm und Blinddeckel BlauFast RFP.



- Der Dichtring **BlauFast RL** (als Sonderzubehör verfügbar) wird für eine Dichtheit der Klasse C verwendet.
- Aus Polypropylen (PP) mit thermoplastischem Elastomer (SEBS) hergestellt
- Betriebstemperatur: -20 bis +60 °C

Abmessungen, mm	Ø D
BlauFast RL 63	67



Produktname	Artikelnummer
BlauFast RL 63	8023606

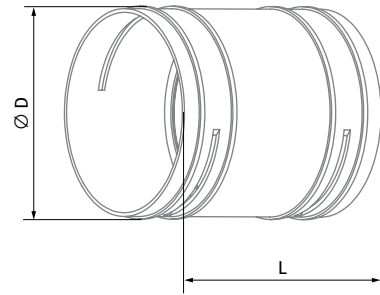
RUNDE VERBINDUNGSMUFFE BLAUFAST RM 63

Für Zu- und Abluftsysteme in Wohngebäuden.
Zum Anschluss der Lüftungsrohre.



- Das BlauFast Rohr wird mit dem mitgelieferten Verschlussring **BlauFast RS** fixiert.
- Der Dichtring **BlauFast RL** (als Sonderzubehör verfügbar) wird für eine Dichtheit der Klasse C verwendet.
- Aus Polypropylen (PP) mit thermoplastischem Elastomer (SEBS) hergestellt
- Betriebstemperatur: -20 bis +60 °C

Abmessungen, mm	Ø D	L
BlauFast RM 63	70	95



Produktname	Artikelnummer
BlauFast RM 63	8027581

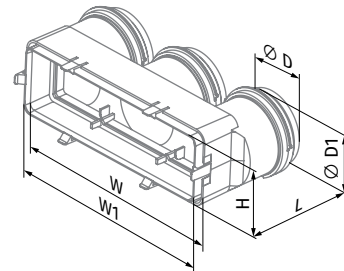
RUNDE VERBINDUNGSMUFFE BLAUFAST MH 63/204x60

Zum Anschluss der Lüftungsrohre BlauFast mit Ø 63 mm und BlauPlast FK 204x60 mm.



- Das BlauFast Rohr wird mit dem mitgelieferten Verschlussring **BlauFast RS** fixiert.
- Der Dichtring **BlauFast RL** (als Sonderzubehör verfügbar) wird für eine Dichtheit der Klasse C verwendet.
- Aus Polypropylen (PP) mit thermoplastischem Elastomer (SEBS) hergestellt
- Betriebstemperatur: -20 bis +60 °C

Abmessungen, mm	Ø D	Ø D1	H	L	W	W1
BlauFast MH 63/204x60	72	79	60	104	217	204



Produktname	Artikelnummer
BlauFast MH 63/204x60	8028410

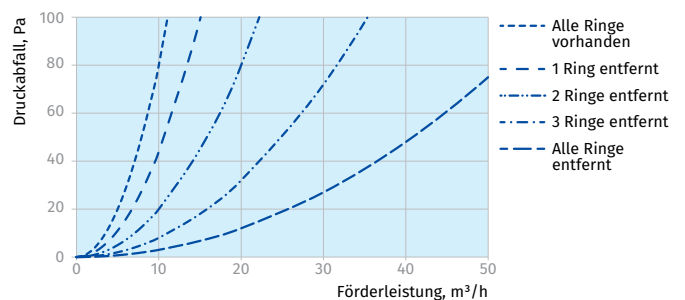
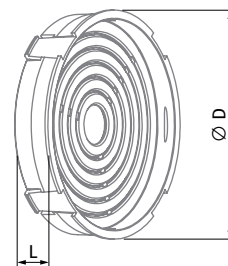
RUNDE LUFTDROSSEL BLAUFAST RD 63

Für Zu- und Abluftsysteme in Wohngebäuden.
Zur Regelung des Luftdurchsatzes im Lüftungsrohr.



- Werden von der Innenseite des Verteilerkastens **BlauFast SR** her in die Flansche **BlauFast RKF** eingesetzt. Zur Regelung des Luftdurchsatzes unbenötigte Ringe abschneiden.
- Aus Polypropylen (PP) mit thermoplastischem Elastomer (SEBS) hergestellt
- Betriebstemperatur: -20 bis +60 °C

Abmessungen, mm	Ø D	L
BlauFast RD 63	50	14

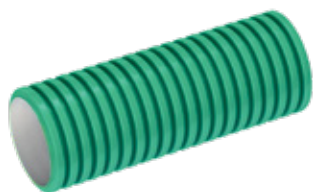


Produktname	Artikelnummer
BlauFast RD 63	8027826

SYSTEM 75

LÜFTUNGSRÖHRE

RUNDROHR ANTIBAKTERIELL UND ANTISTATISCH BLAUFast RK 75 01



- Aus mit Silberionen modifiziertem Polyethylen hergestellt
- Antibakteriell und antistatisch
- Min. Verarbeitungstemperatur: -5 °C
- Max. Dauerbetriebstemperatur: +50 °C
- Verlegelänge: 5 bis 15 m
- Die glatte Innenfläche sorgt für niedrigen Luftwiderstand und einfache Reinigung.

RUNDROHR ANTISTATISCH BLAUFast RK 75 02

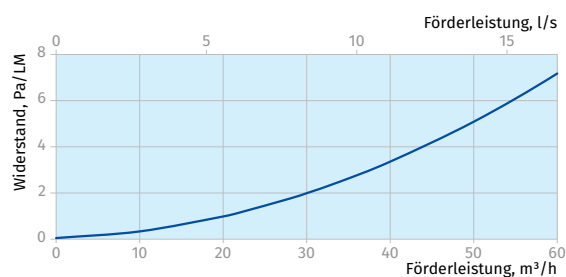


- Aus Polyethylen hergestellt
- Antistatisch
- Min. Verarbeitungstemperatur: -5 °C
- Max. Dauerbetriebstemperatur: +50 °C
- Verlegelänge: 5 bis 15 m
- Die glatte Innenfläche sorgt für niedrigen Luftwiderstand und einfache Reinigung.

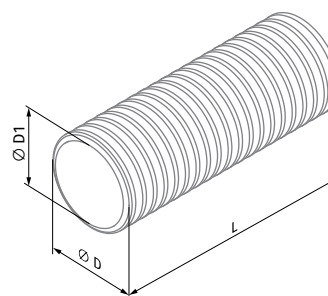
Produktname	Artikelnummer
BlauFast RK 75/50 01	8029165
BlauFast RK 75/50 02	8029172

Luftgeschwindigkeit durch den Querschnitt, m/s	2	2,5	3
1 Rohr – Förderleistung, m³/h	22	28	34
2 Rohre – Förderleistung, m³/h	45	56	67

Rohrlänge, m	Rohrwiderstand, Pa		
2	2,3	3,5	5,0
4	4,6	7,0	10,0
6	6,9	10,6	15,0
8	9,3	14,1	20,0
10	11,6	17,6	24,9
12	13,9	21,1	29,9
14	16,2	24,7	34,9
16	18,5	28,2	39,9
18	20,8	31,7	44,9



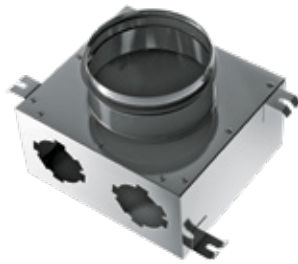
Abmessungen, mm	Ø D	Ø D1	L, m
BlauFast RK 75/50 01	75	62	50
BlauFast RK 75/50 02	75	62	50



VERTEILERKÄSTEN

METALL- VERTEILERKASTEN BLAUFAST SR 125/75x2 01

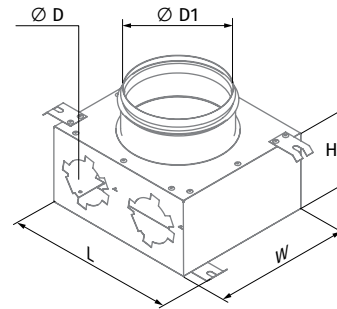
Für Zu- und Abluftsysteme in Wohngebäuden.
Zur Verteilung der Luft von der Lüftungsanlage zu den Luftleitungen.



- Aus aluzinkbeschichtetem Stahl hergestellt
- Der Flansch des Hauptrohres ist mit einem Dichtring versehen.
- Der Anschluss der Lüftungsrohre erfolgt über entsprechende Flansche **BlauFast RKF** (verfügbar als Sonderzubehör).
- Ungenutzte Öffnungen mit Blinddeckeln **BlauFast RSP** verschließen.

Förderleistung, m ³ /h	Anzahl der Anschlussrohre	Zuluft Druckabfall, Pa	Abluft Druckabfall, Pa
30	1	4,3	4,7
60	2	5,1	5,6

Abmessungen, mm	Ø D	Ø D1	H	L	W
BlauFast SR 125/75x2 01	67	124	100	196	178



Produktname	Artikelnummer
BlauFast SR 125/75x2 01	8028373

METALL- VERTEILERKASTEN BLAUFAST SR 125/75x6 01

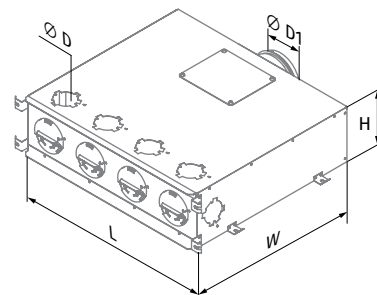
Für Zu- und Abluftsysteme in Wohngebäuden.
Zur Verteilung der Luft von der Lüftungsanlage zu den Luftleitungen.



- Aus aluzinkbeschichtetem Stahl hergestellt
- Der Flansch des Hauptrohres ist mit einem Dichtring versehen.
- Der Anschluss der Lüftungsrohre erfolgt über entsprechende Flansche **BlauFast RKF** (verfügbar als Sonderzubehör).
- Ungenutzte Öffnungen mit Blinddeckeln **BlauFast RSP** verschließen.
- Innere Schalldämmung

Förderleistung, m ³ /h	Anzahl der Anschlussrohre	Zuluft Druckabfall, Pa	Abluft Druckabfall, Pa
30	1	4,3	4,7
60	2	5,2	5,7
90	3	6,7	7,4
120	4	8,9	9,8
150	5	11,6	12,8
180	6	14,9	16,4

Abmessungen, mm	Ø D	Ø D1	H	L	W
BlauFast SR 125/75x6 01	67	124	162	554	470



Produktname	Artikelnummer
BlauFast SR 125/75x6 01	8029318

METALL- VERTEILERKASTEN BLAUFast SR 125/75x6 02

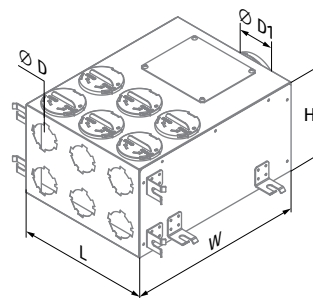
Für Zu- und Abluftsysteme
in Wohngebäuden.
Zur Verteilung der Luft
von der Lüftungsanlage
zu den Luftleitungen.



- Aus aluzinkbeschichtetem Stahl hergestellt
- Der Flansch des Hauptrohres ist mit einem Dichtring versehen.
- Der Anschluss der Lüftungsrohre erfolgt über entsprechende Flansche **BlauFast RKF** (verfügbar als Sonderzubehör).
- Ungenutzte Öffnungen mit Blinddeckeln **BlauFast RSP** verschließen.
- Innere Schalldämmung

Förderleistung, m ³ /h	Anzahl der Anschlussrohre	Zuluft Druckabfall, Pa	Abluft Druckabfall, Pa
30	1	4,3	4,7
60	2	5,2	5,7
90	3	6,7	7,4
120	4	8,9	9,8
150	5	11,6	12,8
180	6	14,9	16,4

Abmessungen, mm	Ø D	Ø D1	H	L	W
BlauFast SR 125/75x6 02	67	124	202	300	400



Produktname	Artikelnummer
BlauFast SR 125/75x6 02	8023347

METALL- VERTEILERKASTEN BLAUFast SR 125/75x6 03

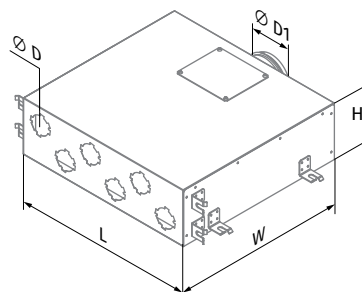
Für Zu- und Abluftsysteme
in Wohngebäuden.
Zur Verteilung der Luft
von der Lüftungsanlage
zu den Luftleitungen.



- Aus aluzinkbeschichtetem Stahl hergestellt
- Der Flansch des Hauptrohres ist mit einem Dichtring versehen.
- Der Anschluss der Lüftungsrohre erfolgt über entsprechende Flansche **BlauFast RKF** (verfügbar als Sonderzubehör).
- Ungenutzte Öffnungen mit Blinddeckeln **BlauFast RSP** verschließen.
- Innere Schalldämmung

Förderleistung, m ³ /h	Anzahl der Anschlussrohre	Zuluft Druckabfall, Pa	Abluft Druckabfall, Pa
30	1	4,3	4,7
60	2	5,2	5,7
90	3	6,7	7,4
120	4	8,9	9,8
150	5	11,6	12,8
180	6	14,9	16,4

Abmessungen, mm	Ø D	Ø D1	H	L	W
BlauFast SR 125/75x6 03	65	124	162	530	500



Produktname	Artikelnummer
BlauFast SR 125/75x6 03	8023354

KUNSTSTOFF- VERTEILERKASTEN BLAUFAST SR 125/75x6 50P

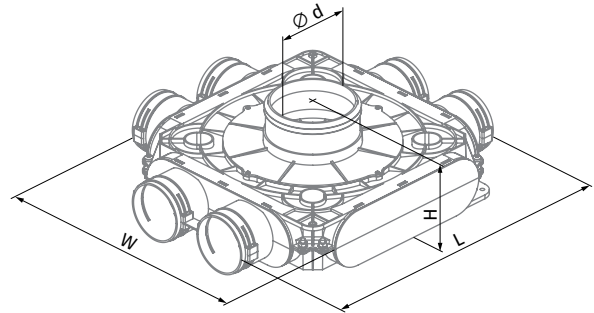
Für Zu- und Abluftsysteme
in Wohngebäuden.
Zur Verteilung der Luft
von der Lüftungsanlage
zu den Luftleitungen.



- Anschlussdurchmesser: 75 mm
- Die Fixierung der Lüftungsrohre erfolgt mit den mitgelieferten Verschlussringen **BlauFast S**.
- Der Dichtring **BlauFast RL 75** (als Sonderzubehör verfügbar) wird für eine Dichtheit der Klasse C verwendet.
- Aus Polypropylen (PP) mit thermoplastischem Elastomer (SEBS) hergestellt
- Betriebstemperatur: -20 bis +60 °C

Förderleistung, m³/h	Anzahl der Anschlussrohre	Zuluft Druckabfall, Pa	Abluft Druckabfall, Pa
30	1	4,3	4,8
60	2	5,3	5,8
90	3	7,0	7,6
120	4	9,2	10,2
150	5	12,2	13,4
180	6	15,8	17,4

Abmessungen, mm	Ø d (innen)	H	L	W
BlauFast SR 125/75x6 50P	113	140	468	410



Produktname	Artikelnummer
BlauFast SR 125/75x6 50P	8084157

KUNSTSTOFF- VERTEILERKASTEN BLAUFAST SR 125/75x6 51P

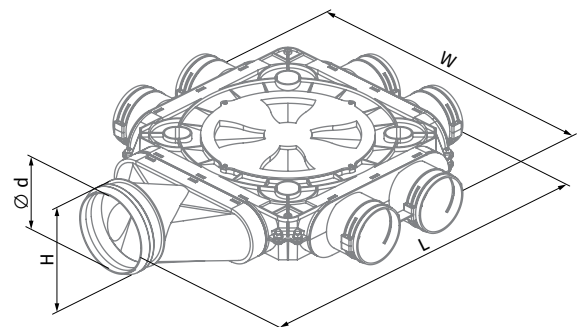
Für Zu- und Abluftsysteme
in Wohngebäuden.
Zur Verteilung der Luft
von der Lüftungsanlage
zu den Luftleitungen.



- Anschlussdurchmesser: 75 mm
- Die Fixierung der Lüftungsrohre erfolgt mit den mitgelieferten Verschlussringen **BlauFast S**.
- Der Dichtring **BlauFast RL 75** (als Sonderzubehör verfügbar) wird für eine Dichtheit der Klasse C verwendet.
- Aus Polypropylen (PP) mit thermoplastischem Elastomer (SEBS) hergestellt
- Betriebstemperatur: -20 bis +60 °C

Förderleistung, m³/h	Anzahl der Anschlussrohre	Zuluft Druckabfall, Pa	Abluft Druckabfall, Pa
30	1	9,6	10,7
60	2	11,5	12,8
90	3	13,8	15,4
120	4	16,5	18,5
150	5	19,8	22,2
180	6	23,8	26,6

Abmessungen, mm	Ø d (innen)	H	L	W
BlauFast SR 125/75x6 51P	113	128	574	468



Produktname	Artikelnummer
BlauFast SR 125/75x6 51P	8084003

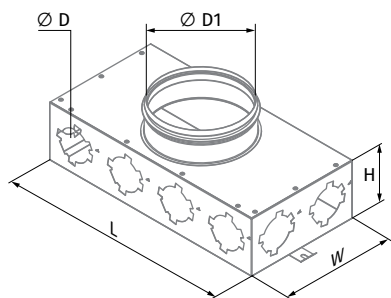
METALL-VERTEILERKASTEN BLAUFast SR 150/75x8 01 BLAUFast SR 160/75x8 01

Für Zu- und Abluftsysteme
in Wohngebäuden.
Zur Verteilung der Luft
von der Lüftungsanlage
zu den Luftleitungen.



- Aus aluzinkbeschichtetem Stahl hergestellt
- Der Flansch des Hauptrohres ist mit einem Dichtring versehen.
- Der Anschluss der Lüftungsrohre erfolgt über entsprechende Flansche **BlauFast RKF** (verfügbar als Sonderzubehör).
- Ungenutzte Öffnungen mit Blinddeckeln **BlauFast RSP** verschließen.

Abmessungen, mm	Ø D	Ø D1	H	L	W
BlauFast SR 150/75x8 01	67	149	100	400	200
BlauFast SR 160/75x8 01	65	159	100	400	200



BlauFast SR 150/75x8 01

Förderleistung, m³/h	Anzahl der Anschlussrohre	Zuluft Druckabfall, Pa	Abluft Druckabfall, Pa
30	1	4,2	4,6
60	2	4,8	5,3
90	3	5,9	6,5
120	4	7,3	8,1
150	5	9,2	10,1
180	6	11,5	12,6
210	7	14,2	15,6
240	8	17,3	19,0

BlauFast SR 160/75x8 01

Förderleistung, m³/h	Anzahl der Anschlussrohre	Zuluft Druckabfall, Pa	Abluft Druckabfall, Pa
30	1	4,2	4,6
60	2	4,8	5,3
90	3	5,9	6,5
120	4	7,3	8,1
150	5	9,2	10,1
180	6	11,5	12,6
210	7	14,2	15,6
240	8	17,3	19,0

Produktname	Artikelnummer
BlauFast SR 150/75x8 01	8058240
BlauFast SR 160/75x8 01	8023385

METALL-VERTEILERKASTEN BLAUFast SR 160/75x8 02

Für Zu- und Abluftsysteme
in Wohngebäuden.
Zur Verteilung der Luft
von der Lüftungsanlage
zu den Luftleitungen.

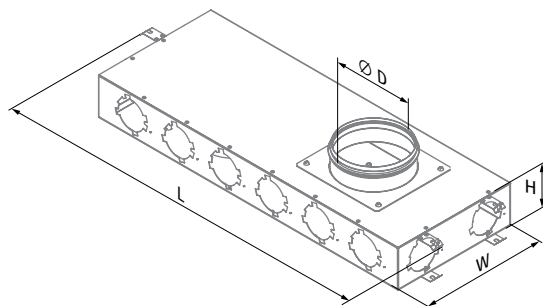


- Der Flansch des Hauptrohres ist mit einem Dichtring versehen.
- Der Anschluss der Lüftungsrohre erfolgt über entsprechende Flansche **BlauFast RKF** (verfügbar als Sonderzubehör).
- Aus aluzinkbeschichtetem Stahl hergestellt

Produktname	Artikelnummer
BlauFast SR 160/75x8 02	8058011

Förderleistung, m³/h	Anzahl der Anschlussrohre	Zuluft Druckabfall, Pa	Abluft Druckabfall, Pa
30	1	4,2	4,6
60	2	4,8	5,3
90	3	5,9	6,5
120	4	7,3	8,1
150	5	9,2	10,1
180	6	11,5	12,6
210	7	14,2	15,6
240	8	17,3	19,0

Abmessungen, mm	Ø D	H	L	W
BlauFast SR 160/75x8 02	165	90	828	290



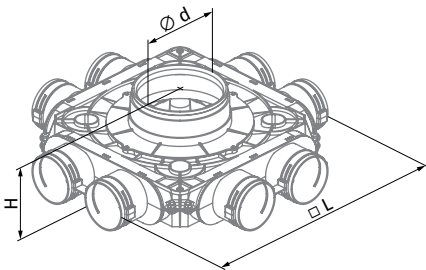
KUNSTSTOFF-VERTEILERKASTEN BLAUFAST SR 150/75x8 50P BLAUFAST SR 160/75x8 50P

Für Zu- und Abluftsysteme
in Wohngebäuden.
Zur Verteilung der Luft von der
Lüftungsanlage zu den Luftleitungen.



- Anschlussdurchmesser: 75 mm
- Die Fixierung der Lüftungsrohre erfolgt mit den mitgelieferten Verschlussringen **BlauFast S**.
- Der Dichtring **BlauFast RL 75** (als Sonderzubehör verfügbar) wird für eine Dichtheit der Klasse C verwendet.
- Aus Polypropylen (PP) mit thermoplastischem Elastomer (SEBS) hergestellt
- Betriebstemperatur: -20 bis +60 °C

Abmessungen, mm	Ø d1 (innen)	H	L
BlauFast SR 150/75x8 50P	138	140	468
BlauFast SR 160/75x8 50P	148	140	468



BlauFast SR 150/75x8 50P

Förderleistung, m³/h	Anzahl der Anschlussrohre	Zuluft Druckabfall, Pa	Abluft Druckabfall, Pa
30	1	4,2	4,6
60	2	4,8	5,3
90	3	5,9	6,5
120	4	7,3	8,1
150	5	9,2	10,1
180	6	11,5	12,6
210	7	14,2	15,6
240	8	17,3	19,0

BlauFast SR 160/75x8 50P

Förderleistung, m³/h	Anzahl der Anschlussrohre	Zuluft Druckabfall, Pa	Abluft Druckabfall, Pa
30	1	4,2	4,6
60	2	4,8	5,3
90	3	5,9	6,5
120	4	7,3	8,1
150	5	9,2	10,1
180	6	11,5	12,6
210	7	14,2	15,6
240	8	17,3	19,0

Produktname	Artikelnummer
BlauFast SR 150/75x8 50P	8084331
BlauFast SR 160/75x8 50P	8084348

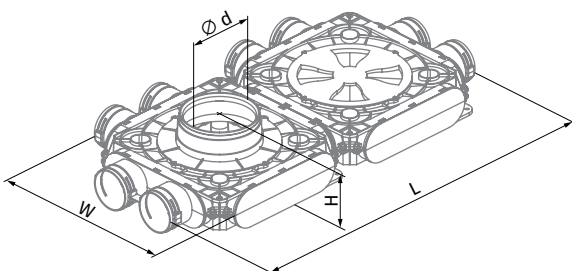
KUNSTSTOFF-VERTEILERKASTEN BLAUFAST SR 150/75x8 51P BLAUFAST SR 160/75x8 51P

Für Zu- und Abluftsysteme
in Wohngebäuden.
Zur Verteilung der Luft von der
Lüftungsanlage zu den Luftleitungen.



- Anschlussdurchmesser: 75 mm
- Die Fixierung der Lüftungsrohre erfolgt mit den mitgelieferten Verschlussringen **BlauFast S**.
- Der Dichtring **BlauFast RL 75** (als Sonderzubehör verfügbar) wird für eine Dichtheit der Klasse C verwendet.
- Aus Polypropylen (PP) mit thermoplastischem Elastomer (SEBS) hergestellt
- Betriebstemperatur: -20 bis +60 °C

Abmessungen, mm	Ø d (innen)	H	L	W
BlauFast SR 150/75x8 51P	138	140	817	410
BlauFast SR 160/75x8 51P	148	140	817	410



BlauFast SR 150/75x8 51P

Förderleistung, m³/h	Anzahl der Anschlussrohre	Zuluft Druckabfall, Pa	Abluft Druckabfall, Pa
30	1	4,2	4,6
60	2	4,8	5,3
90	3	5,9	6,5
120	4	7,3	8,1
150	5	9,2	10,1
180	6	11,5	12,6
210	7	14,2	15,6
240	8	17,3	19,0

BlauFast SR 160/75x8 51P

Förderleistung, m³/h	Anzahl der Anschlussrohre	Zuluft Druckabfall, Pa	Abluft Druckabfall, Pa
30	1	4,2	4,6
60	2	4,8	5,3
90	3	5,9	6,5
120	4	7,3	8,1
150	5	9,2	10,1
180	6	11,5	12,6
210	7	14,2	15,6
240	8	17,3	19,0

Produktname	Artikelnummer
BlauFast SR 150/75x8 51P	8084782
BlauFast SR 160/75x8 51P	8084355

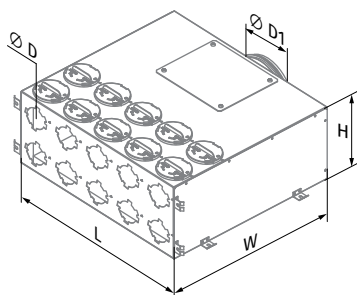
METALL-VERTEILERKASTEN BLAUFAST SR 150/75x10 01 BLAUFAST SR 160/75x10 01 BLAUFAST SR 200/75x10 01

Für Zu- und Abluftsysteme
in Wohngebäuden.
Zur Verteilung der Luft
von der Lüftungsanlage
zu den Luftleitungen.



- Aus aluzinkbeschichtetem Stahl hergestellt
- Der Flansch des Hauptrohres ist mit einem Dichtring versehen.
- Der Anschluss der Lüftungsrohre erfolgt über entsprechende Flansche **BlauFast RKF** (verfügbar als Sonderzubehör).
- Ungenutzte Öffnungen mit Blinddeckeln **BlauFast RSP** verschließen.
- Innere Schalldämmung

Abmessungen, mm	Ø D	Ø D1	H	L	W
BlauFast SR 150/75x10 01	67	149	202	500	500
BlauFast SR 160/75x10 01	67	159	202	500	500
BlauFast SR 200/75x10 01	67	199	202	500	500



Produktname	Artikelnummer
BlauFast SR 150/75x10 01	8054679
BlauFast SR 160/75x10 01	8023378
BlauFast SR 200/75x10 01	8029400

METALL-VERTEILERKASTEN BLAUFAST SR 160/75x12 01

Für Zu- und Abluftsysteme
in Wohngebäuden.
Zur Verteilung der Luft
von der Lüftungsanlage
zu den Luftleitungen.



- Der Flansch des Hauptrohres ist mit einem Dichtring versehen.
- Der Anschluss der Lüftungsrohre erfolgt über entsprechende Flansche **BlauFast RKF** (verfügbar als Sonderzubehör).
- Aus aluzinkbeschichtetem Stahl hergestellt

Produktname	Artikelnummer
BlauFast SR 160/75x12 01	8050190

BlauFast SR 150/75x10 01

Förderleistung, m³/h	Anzahl der Anschlussrohre	Zuluft Druckabfall, Pa	Abluft Druckabfall, Pa
30	1	4,2	4,6
60	2	4,7	5,2
90	3	5,7	6,2
120	4	6,9	7,6
150	5	8,6	9,5
180	6	10,6	11,7
210	7	13,0	14,3
240	8	15,8	17,4
270	9	18,9	20,8
300	10	22,4	24,6

BlauFast SR 160/75x10 01

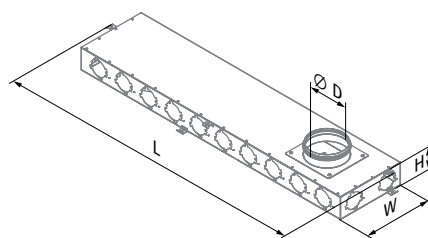
Förderleistung, m³/h	Anzahl der Anschlussrohre	Zuluft Druckabfall, Pa	Abluft Druckabfall, Pa
30	1	4,2	4,6
60	2	4,7	5,2
90	3	5,7	6,2
120	4	6,9	7,6
150	5	8,6	9,5
180	6	10,6	11,7
210	7	13,0	14,3
240	8	15,8	17,4
270	9	18,9	20,8
300	10	22,4	24,6

BlauFast SR 200/75x10 01

Förderleistung, m³/h	Anzahl der Anschlussrohre	Zuluft Druckabfall, Pa	Abluft Druckabfall, Pa
30	1	4,1	4,5
60	2	4,5	4,9
90	3	5,1	5,6
120	4	6,0	6,6
150	5	7,1	7,8
180	6	8,5	9,3
210	7	10,1	11,1
240	8	11,9	13,1
270	9	14,0	15,4
300	10	16,4	18,0

Förderleistung, m³/h	Anzahl der Anschlussrohre	Zuluft Druckabfall, Pa	Abluft Druckabfall, Pa
30	1	6,1	5,9
60	2	5,8	5,5
90	3	5,6	5,3
120	4	5,3	5,1
150	5	5,0	4,8
180	6	4,6	4,4
210	7	4,0	3,7
240	8	3,4	3,1
270	9	2,5	2,0
300	10	1,6	1,1
330	11	0,8	0,5
360	12	0,2	0,1

Abmessungen, mm	Ø D	H	L	W
BlauFast SR 160/75x12 01	160	107	1308	290



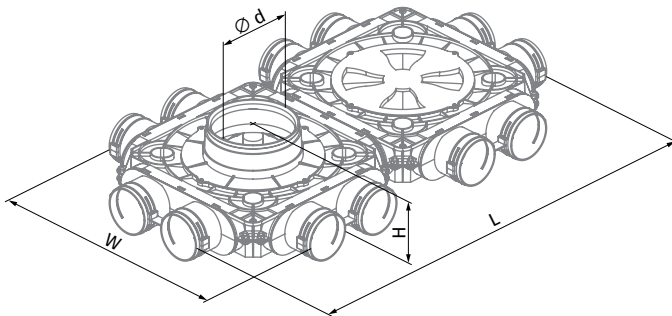
KUNSTSTOFF-
VERTEILERKASTEN
BLAUFAST SR 150/75x12 50P
BLAUFAST SR 160/75x12 50P
BLAUFAST SR 200/75x12 50P



Für Zu- und Abluftsysteme
in Wohngebäuden.
Zur Verteilung der Luft
von der Lüftungsanlage
zu den Luftleitungen.

- Anschlussdurchmesser: 75 mm
- Die Fixierung der Lüftungsrohre erfolgt mit den mitgelieferten Verschlussringen **BlauFast S**.
- Der Dichtring **BlauFast RL 75** (als Sonderzubehör verfügbar) wird für eine Dichtheit der Klasse C verwendet.
- Aus Polypropylen (PP) mit thermoplastischem Elastomer (SEBS) hergestellt
- Betriebstemperatur: -20 bis +60 °C

Abmessungen, mm	Ø d (innen)	H	L	W
BlauFast SR 150/75x12 50P	138	140	817	468
BlauFast SR 160/75x12 50P	148	140	817	468
BlauFast SR 200/75x12 50P	188	140	817	468



Produktname	Artikelnummer
BlauFast SR 150/75x12 50P	8084775
BlauFast SR 160/75x12 50P	8084843
BlauFast SR 200/75x12 50P	8084928

BlauFast SR 150/75x12 50P

Förderleistung, m³/h	Anzahl der Anschlussrohre	Zuluft Druckabfall, Pa	Abluft Druckabfall, Pa
30	1	4,2	4,6
60	2	4,8	5,3
90	3	5,9	6,5
120	4	7,3	8,1
150	5	9,2	10,1
180	6	11,5	12,6
210	7	14,2	15,6
240	8	17,3	19,0
270	9	20,8	22,9
300	10	24,8	27,3
330	11	29,2	32,1
360	12	34,0	37,3

BlauFast SR 160/75x12 50P

Förderleistung, m³/h	Anzahl der Anschlussrohre	Zuluft Druckabfall, Pa	Abluft Druckabfall, Pa
30	1	4,2	4,6
60	2	4,8	5,3
90	3	5,9	6,5
120	4	7,3	8,1
150	5	9,2	10,1
180	6	11,5	12,6
210	7	14,2	15,6
240	8	17,3	19,0
270	9	20,8	22,9
300	10	24,8	27,3
330	11	29,2	32,1
360	12	34,0	37,3

BlauFast SR 200/75x12 50P

Förderleistung, m³/h	Anzahl der Anschlussrohre	Zuluft Druckabfall, Pa	Abluft Druckabfall, Pa
30	1	4,1	4,6
60	2	4,6	5,1
90	3	5,3	5,9
120	4	6,4	7,0
150	5	7,7	8,5
180	6	9,3	10,3
210	7	11,3	12,4
240	8	13,5	14,8
270	9	16,0	17,6
300	10	18,8	20,7
330	11	21,9	24,1
360	12	25,3	27,8

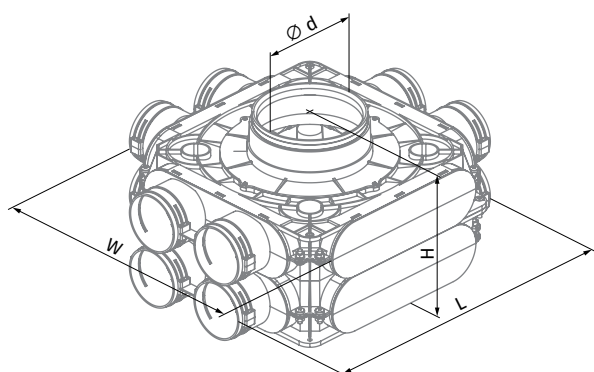
**KUNSTSTOFF-
VERTEILERKASTEN**
BLAUFAST SR 150/75x12 51P
BLAUFAST SR 160/75x12 51P
BLAUFAST SR 200/75x12 51P



Für Zu- und Abluftsysteme
in Wohngebäuden.
Zur Verteilung der Luft
von der Lüftungsanlage
zu den Luftleitungen.

- Anschlussdurchmesser: 75 mm
- Die Fixierung der Lüftungsrohre erfolgt mit den mitgelieferten Verschlussringen **BlauFast S**.
- Der Dichtring **BlauFast RL 75** (als Sonderzubehör verfügbar) wird für eine Dichtheit der Klasse C verwendet.
- Aus Polypropylen (PP) mit thermoplastischem Elastomer (SEBS) hergestellt
- Betriebstemperatur: -20 bis +60 °C

Abmessungen, mm	Ø d (innen)	H	L	W
BlauFast SR 150/75x12 51P	138	223	468	410
BlauFast SR 160/75x12 51P	148	223	468	410
BlauFast SR 200/75x12 51P	188	223	468	410



BlauFast SR 150/75x12 51P

Förderleistung, m³/h	Anzahl der Anschlussrohre	Zuluft Druckabfall, Pa	Abluft Druckabfall, Pa
30	1	4,2	4,6
60	2	4,8	5,3
90	3	5,9	6,5
120	4	7,3	8,1
150	5	9,2	10,1
180	6	11,5	12,6
210	7	14,2	15,6
240	8	17,3	19,0
270	9	20,8	22,9
300	10	24,8	27,3
330	11	29,2	32,1
360	12	34,0	37,3

BlauFast SR 160/75x12 51P

Förderleistung, m³/h	Anzahl der Anschlussrohre	Zuluft Druckabfall, Pa	Abluft Druckabfall, Pa
30	1	4,2	4,6
60	2	4,8	5,3
90	3	5,9	6,5
120	4	7,3	8,1
150	5	9,2	10,1
180	6	11,5	12,6
210	7	14,2	15,6
240	8	17,3	19,0
270	9	20,8	22,9
300	10	24,8	27,3
330	11	29,2	32,1
360	12	34,0	37,3

BlauFast SR 200/75x12 51P

Förderleistung, m³/h	Anzahl der Anschlussrohre	Zuluft Druckabfall, Pa	Abluft Druckabfall, Pa
30	1	4,1	4,6
60	2	4,6	5,1
90	3	5,3	5,9
120	4	6,4	7,0
150	5	7,7	8,5
180	6	9,3	10,3
210	7	11,3	12,4
240	8	13,5	14,8
270	9	16,0	17,6
300	10	18,8	20,7
330	11	21,9	24,1
360	12	25,3	27,8

Produktname	Artikelnummer
BlauFast SR 150/75x12 51P	8084324
BlauFast SR 160/75x12 51P	8084850
BlauFast SR 200/75x12 51P	8084010

METALL-VERTEILERKASTEN BLAUFAST SR 200/75x15 01

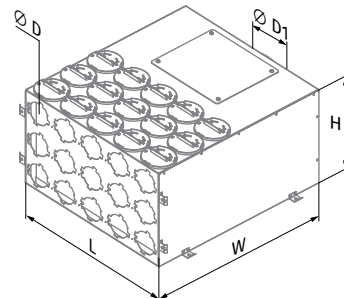
Für Zu- und Abluftsysteme
in Wohngebäuden.
Zur Verteilung der Luft
von der Lüftungsanlage
zu den Luftleitungen.



- Aus aluzinkbeschichtetem Stahl hergestellt
- Der Flansch des Hauptrohres ist mit einem Dichtring versehen.
- Der Anschluss der Lüftungsrohre erfolgt über entsprechende Flansche **BlauFast RKF** (verfügbar als Sonderzubehör).
- Ungenutzte Öffnungen mit Blinddeckeln **BlauFast RSP** verschließen.
- Innere Schalldämmung

Förderleistung, m ³ /h	Anzahl der Anschlussrohre	Zuluft Druckabfall, Pa	Abluft Druckabfall, Pa
30	1	4,1	4,5
60	2	4,5	4,9
90	3	5,1	5,6
120	4	6,0	6,6
150	5	7,1	7,8
180	6	8,5	9,3
210	7	10,1	11,1
240	8	11,9	13,1
270	9	14,0	15,4
300	10	16,4	18,0
330	11	19,0	20,9
360	12	21,9	24,0
390	13	25,0	27,5
420	14	28,3	31,1
450	15	31,9	35,1

Abmessungen, mm	Ø D	Ø D1	H	L	W
BlauFast SR 200/75x15 01	67	199	302	500	600



Produktname	Artikelnummer
BlauFast SR 200/75x15 01	8029202

VENTILADAPTER

RUNDER VENTILADAPTER BLAUFast RPZ 125/75x3 M

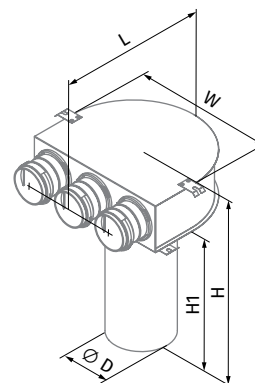
Für Zu- und Abluftsysteme
in Wohngebäuden.
Für Deckenmontage und
Anschluss des Lüftungsgitters
an Rohre mit \varnothing 75 mm.



- Der Kasten ist aus Metall gefertigt und mit Polypropylenstutzen versehen.
- Das BlauFast Rohr wird mit dem mitgelieferten Verschlussring **BlauFast RS** fixiert.
- Der Dichtring **BlauFast RL** (als Sonderzubehör verfügbar) wird für eine Dichtheit der Klasse C verwendet.

Förderleistung, m ³ /h	Anzahl der Anschlussrohre	Zuluft Druckabfall, Pa	Abluft Druckabfall, Pa
30	1	3,2	4,0
60	2	3,9	5,0
90	3	7,8	8,8

Abmessungen, mm	\varnothing D	H	H1	L	W
BlauFast RPZ 125/75x3 M	127	401	300	309	300



Produktname	Artikelnummer
BlauFast RPZ 125/75x3 M	8050169

KUNSTSTOFF- VENTILADAPTER BLAUFast RPZ 125/75x2 01

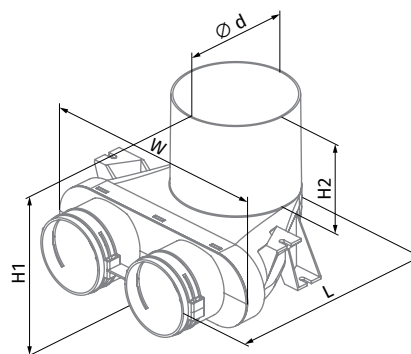
Für Zu- und Abluftsysteme
in Wohngebäuden.
Für Deckenmontage und
Anschluss des Lüftungsgitters
an Rohre mit \varnothing 75 mm.



- Anschlussdurchmesser: 75 mm
- Die Fixierung der Lüftungsrohre erfolgt mit den mitgelieferten Verschlussringen **BlauFast S**.
- Der Dichtring **BlauFast RL 75** (als Sonderzubehör verfügbar) wird für eine Dichtheit der Klasse C verwendet.
- Aus Polypropylen (PP) mit thermoplastischem Elastomer (SEBS) hergestellt
- Betriebstemperatur: -20 bis +60 °C

Förderleistung, m ³ /h	Anzahl der Anschlussrohre	Zuluft Druckabfall, Pa	Abluft Druckabfall, Pa
30	1	3,2	4,0
60	2	3,9	5,0

Abmessungen, mm	\varnothing d (innen)	H1	H2	L	W
BlauFast RPZ 125/75x2 01	127	183	100	243	266



Produktname	Artikelnummer
BlauFast RPZ 125/75x2 01	8083983

VENTILADAPTER FÜR DEN BODEN BLAUFAST RPF 300x100/75x2 M

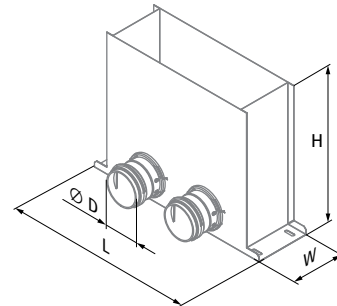
Für Zu- und Abluftsysteme
in Wohngebäuden.
Für Bodenmontage
und Anschluss eines
Bodenbelüftungsgitters
an BlauFast Rohre.



- Der Kasten ist aus Metall gefertigt und mit Polypropylenstutzen versehen.
- Das BlauFast Rohr wird mit dem mitgelieferten Verschlussring **BlauFast RS** fixiert.
- Der Dichtring **BlauFast RL** (als Sonderzubehör verfügbar) wird für eine Dichtheit der Klasse C verwendet.

Förderleistung, m ³ /h	Anzahl der Anschlussrohre	Zuluft Druckabfall, Pa	Abluft Druckabfall, Pa
30	1	6,7	5,1
60	2	7,5	6,3

Abmessungen, mm	∅ D	H	L	W
BlauFast RPF 300x100/75x2 M	84	300	401	115



Produktname	Artikelnummer
BlauFast RPF 300x100/75x2 M	8029226

VENTILADAPTER FÜR DEN BODEN BLAUFAST RPF 300x100/75x3 M

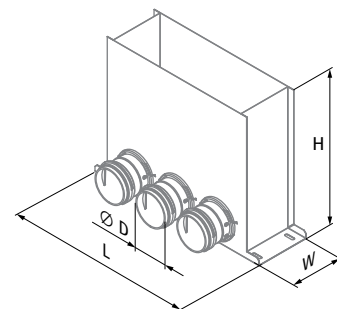
Für Zu- und Abluftsysteme
in Wohngebäuden.
Für Bodenmontage
und Anschluss eines
Bodenbelüftungsgitters
an BlauFast Rohre.



- Der Kasten ist aus Metall gefertigt und mit Polypropylenstutzen versehen.
- Das BlauFast Rohr wird mit dem mitgelieferten Verschlussring **BlauFast RS** fixiert.
- Der Dichtring **BlauFast RL** (als Sonderzubehör verfügbar) wird für eine Dichtheit der Klasse C verwendet.

Förderleistung, m ³ /h	Anzahl der Anschlussrohre	Zuluft Druckabfall, Pa	Abluft Druckabfall, Pa
30	1	6,2	3,8
60	2	6,8	5,2
90	3	7,4	6,2

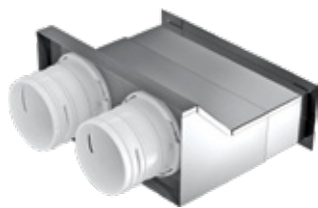
Abmessungen, mm	∅ D	H	L	W
BlauFast RPF 300x100/75x3 M	84	300	401	116



Produktname	Artikelnummer
BlauFast RPF 300x100/75x3 M	8063626

VENTILADAPTER FÜR DIE WAND BLAUFAST RPW 200x55/75x2 M

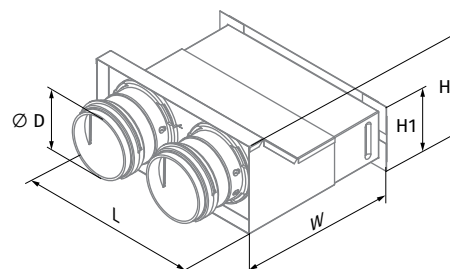
Für Zu- und Abluftsysteme in Wohngebäuden.
Für Wandmontage und Anschluss eines Wandlüftungsgitters 200x55 an BlauFast Rohre.



- Der Kasten ist aus Metall gefertigt und mit Polypropylenstutzen versehen.
- Der Dichtring **BlauFast RL** (als Sonderzubehör verfügbar) wird für eine Dichtheit der Klasse C verwendet.

Förderleistung, m ³ /h	Anzahl der Anschlussrohre	Zuluft Druckabfall, Pa	Abluft Druckabfall, Pa
30	1	2,8	2,6
60	2	2,7	2,4

Abmessungen, mm	Ø D	H	H1	L	W
BlauFast RPW 200x55/75x2 M	84	112	75	204	177



Produktname	Artikelnummer
BlauFast RPW 200x55/75x2 M	8029240

METALL-VENTILADAPTER FÜR DIE WAND BLAUFAST RPWB 200x55/75x2 M

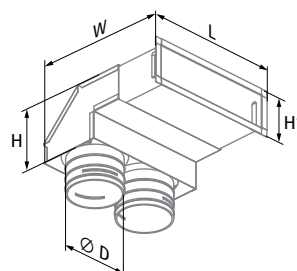
Für Zu- und Abluftsysteme in Wohngebäuden.
Für Wandmontage und Anschluss eines Wandlüftungsgitters an BlauFast Rohre.



- Der Kasten ist aus Metall gefertigt und mit Polypropylenstutzen versehen.
- Der Dichtring **BlauFast RL** (als Sonderzubehör verfügbar) wird für eine Dichtheit der Klasse C verwendet.

Förderleistung, m ³ /h	Anzahl der Anschlussrohre	Zuluft Druckabfall, Pa	Abluft Druckabfall, Pa
30	1	2,5	2,5
60	2	3,3	2,9

Abmessungen, mm	Ø D	H	H1	L	W
BlauFast RPWB 200x55/75x2 M	84	110	75	225	237



Produktname	Artikelnummer
BlauFast RPWB 200x55/75x2 M	8023316

VERBINDUNGS- UND BEFESTIGUNGSELEMENTE

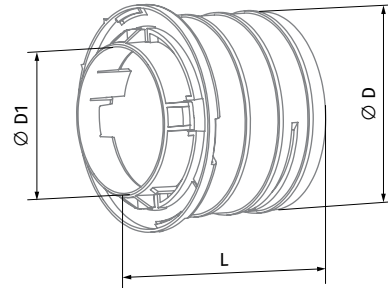
RUNDFLANSCH BLAUFAST RKF 75

Zum Anschluss der Lüftungsrohre an die Verteilerkästen.



- Das BlauFast Rohr wird mit dem mitgelieferten Verschlussring **BlauFast RS** fixiert.
- Der Dichtring **BlauFast RL** (als Sonderzubehör verfügbar) wird für eine Dichtheit der Klasse C verwendet.
- Aus Polypropylen (PP) mit thermoplastischem Elastomer (SEBS) hergestellt
- Betriebstemperatur: -20 bis +60 °C

Abmessungen, mm	Ø D	Ø D1	L
BlauFast RKF 75	84	66	77



Produktname	Artikelnummer
BlauFast RKF 75	8023576

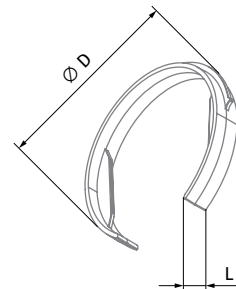
RUNDER VERSCHLUSSRING BLAUFAST RS 75

Zur Fixierung des Lüftungsrohres im Flansch BlauFast RKF.



- Aus Polypropylen (PP) mit thermoplastischem Elastomer (SEBS) hergestellt
- Betriebstemperatur: -20 bis +60 °C

Abmessungen, mm	Ø D	L
BlauFast RS 75	91	13



Produktname	Artikelnummer
BlauFast RS 75	8023507

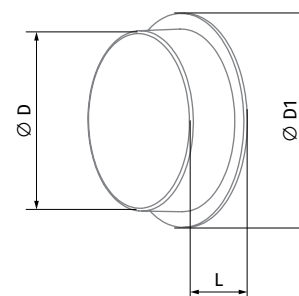
RUNDER BLINDDECKEL FÜR ROHRE BLAUFAST RKP 75

Zur Abdeckung der Rohröffnungen.



- Aus Polypropylen (PP) mit thermoplastischem Elastomer (SEBS) hergestellt
- Betriebstemperatur: -20 bis +60 °C

Abmessungen, mm	Ø D	Ø D1	L
BlauFast RKP 75	63	75	20



Produktname	Artikelnummer
BlauFast RKP 75	8023590

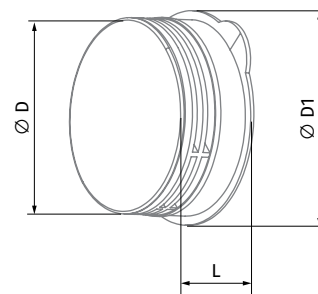
RUNDER BLINDDECKEL FÜR FLANSCH RKF 75 BLAUFAST RFP 75

Zum Verschließen der unbenutzten Flansche an den Verteilerkästen.



- Der Dichtring **BlauFast RL** (als Sonderzubehör verfügbar) wird für eine Dichtheit der Klasse C verwendet.
- Aus Polypropylen (PP) mit thermoplastischem Elastomer (SEBS) hergestellt
- Betriebstemperatur: -20 bis +60 °C

Abmessungen, mm	Ø D	Ø D1	L
BlauFast RFP 75	77	95	32



Produktname	Artikelnummer
BlauFast RFP 75	8023552

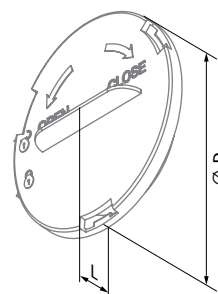
BLINDDECKEL DES VERTEILERKASTENS BLAUFAST RSP 75

Zum Verschließen der unbesetzten Öffnungen der Verteilerkästen.



- Der Dichtring **BlauFast RL** (als Sonderzubehör verfügbar) wird für eine Dichtheit der Klasse C verwendet.
- Aus Polypropylen (PP) mit thermoplastischem Elastomer (SEBS) hergestellt
- Betriebstemperatur: -20 bis +60 °C

Abmessungen, mm	Ø D	L
BlauFast RSP 75	96	29



Produktname	Artikelnummer
BlauFast RSP 75	8023521

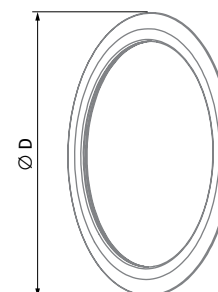
RUNDER DICHRING BLAUFAST RL 75

Zum Abdichten der Lüftungsrohre mit Ø 75 mm und der Blinddeckel BlauFast RFP.



- Der Dichtring **BlauFast RL** (als Sonderzubehör verfügbar) wird für eine Dichtheit der Klasse C verwendet.
- Aus Polypropylen (PP) mit thermoplastischem Elastomer (SEBS) hergestellt
- Betriebstemperatur: -20 bis +60 °C

Abmessungen, mm	Ø D
BlauFast RL 75	79



Produktname	Artikelnummer
BlauFast RL 75	8023613

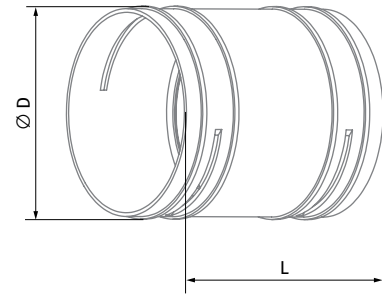
RUNDE VERBINDUNGSMUFFE BLAUFAST RM 75

Für Zu- und Abluftsysteme
in Wohngebäuden.
Für den Anschluss
der Lüftungsrohre.



- Das BlauFast Rohr wird mit dem mitgelieferten Verschlussring **BlauFast RS** fixiert.
- Der Dichtring **BlauFast RL** (als Sonderzubehör verfügbar) wird für eine Dichtheit der Klasse C verwendet.
- Aus Polypropylen (PP) mit thermoplastischem Elastomer (SEBS) hergestellt
- Betriebstemperatur: -20 bis +60 °C

Abmessungen, mm	Ø D	L
BlauFast RM 75	79	95



Produktname	Artikelnummer
BlauFast RM 75	8027598

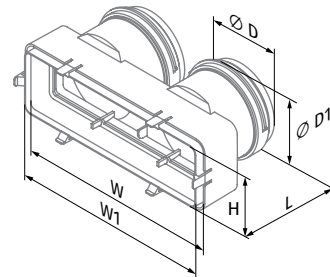
RUNDE VERBINDUNGSMUFFE BLAUFAST MH 75/204x60

Zum Anschluss der Lüftungs-
rohre BlauFast mit Ø 75 mm
und BlauPlast FK 204x60 mm



- Das BlauFast Rohr wird mit dem mitgelieferten Verschlussring **BlauFast RS** fixiert.
- Der Dichtring **BlauFast RL** (als Sonderzubehör verfügbar) wird für eine Dichtheit der Klasse C verwendet.
- Aus Polypropylen (PP) mit thermoplastischem Elastomer (SEBS) hergestellt
- Betriebstemperatur: -20 bis +60 °C

Abmessungen, mm	Ø D	Ø D1	H	L	W	W1
BlauFast MH 75/204x60	84	91	60	98	217	204



Produktname	Artikelnummer
BlauFast MH 75/204x60	8028427

RUNDBOGEN BLAUFAST RB 75

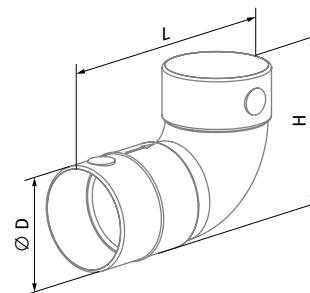
Zur Verbindung von
Lüftungsrohren mit Ø 75 mm
im 90°-Winkel.



- Der Dichtring **BlauFast RL** (als Sonderzubehör verfügbar) wird für eine Dichtheit der Klasse C verwendet.
- Aus PVC hergestellt
- Betriebstemperatur: -20 bis +60 °C

Förderleistung, m³/h	Druckabfall, Pa
30	2,7

Abmessungen, mm	Ø D	H	L
BlauFast RB 75	78	129	178



Produktname	Artikelnummer
BlauFast RB 75	8028281

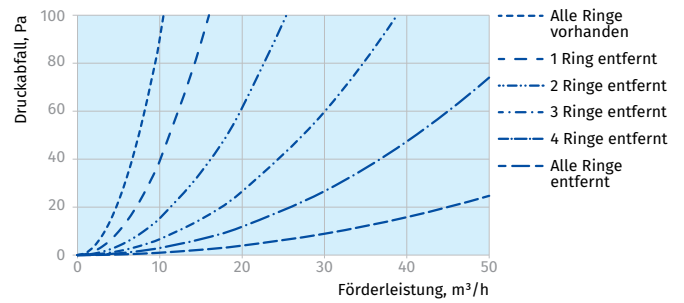
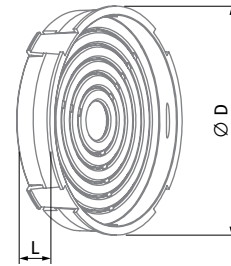
RUNDE LUFTDROSSEL BLAUFAST RD 75

Für Zu- und Abluftsysteme in Wohngebäuden. Zur Regelung des Luftdurchsatzes im Lüftungrohr.



- Werden von der Innenseite des Verteilerkastens **BlauFast SR** her in die Flansche **BlauFast RKF** eingesetzt. Zur Regelung des Luftdurchsatzes unbenötigte Ringe abschneiden.
- Aus Polypropylen (PP) mit thermoplastischem Elastomer (SEBS) hergestellt
- Betriebstemperatur: -20 bis +60 °C

Abmessungen, mm	Ø D	L
BlauFast RD 75	62	14



Produktname	Artikelnummer
BlauFast RD 75	8023538

SYSTEM 90

LÜFTUNGSRÖHRE

RUNDROHR ANTIBAKTERIELL UND ANTISTATISCH BLAUFAST RK 90 01



- Aus mit Silberionen modifiziertem Polyethylen hergestellt
- Antibakteriell und antistatisch
- Min. Verarbeitungstemperatur: -5 °C
- Max. Dauerbetriebstemperatur: +50 °C
- Verlegelänge: 5 bis 15 m
- Die glatte Innenfläche sorgt für niedrigen Luftwiderstand und einfache Reinigung.

RUNDROHR ANTISTATISCH BLAUFAST RK 90 02

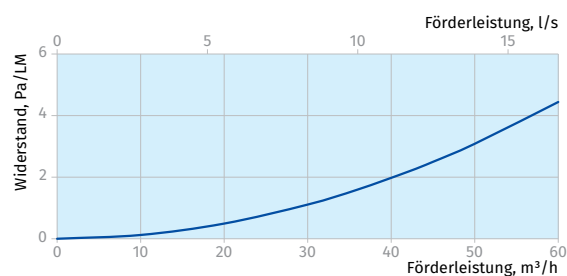


- Aus Polyethylen hergestellt
- Antistatisch
- Min. Verarbeitungstemperatur: -5 °C
- Max. Dauerbetriebstemperatur: +50 °C
- Verlegelänge: 5 bis 15 m
- Die glatte Innenfläche sorgt für niedrigen Luftwiderstand und einfache Reinigung.

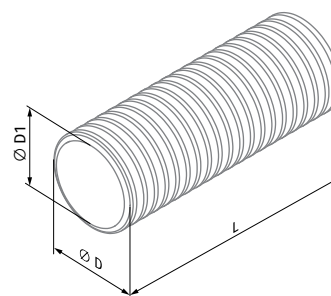
Produktname	Artikelnummer
BlauFast RK 90/50 01	8075087
BlauFast RK 90/50 02	8075094

Luftgeschwindigkeit durch den Querschnitt, m/s	2	2,5	3
1 Rohr – Förderleistung, m³/h	36	42	50
2 Rohre – Förderleistung, m³/h	70	84	101

Rohrlänge, m	Rohrwiderstand, Pa		
2	3,2	4,4	6,2
4	6,4	8,7	12,3
6	9,6	13,1	18,5
8	12,8	17,4	24,7
10	16,0	21,8	30,9
12	19,2	26,1	37,0
14	22,4	30,5	43,2
16	25,6	34,8	49,4
18	28,8	39,2	55,6



Abmessungen, mm	Ø D	Ø D1	L, m
BlauFast RK 90/50 01	90	75	50
BlauFast RK 90/50 02	90	75	50



VERTEILERKÄSTEN

METALL- VERTEILERKASTEN BLAUFast SR 125/90x6 01

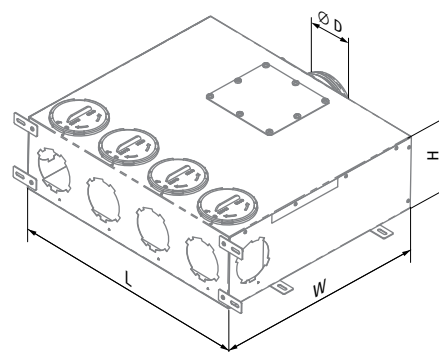
Für Zu- und Abluftsysteme in Wohngebäuden. Zur Verteilung der Luft von der Lüftungsanlage zu den Luftleitungen.



- Der Flansch des Hauptrohres ist mit einem Dichtring versehen.
- Der Anschluss der Lüftungsrohre erfolgt über entsprechende Flansche **BlauFast RKF** (verfügbar als Sonderzubehör).
- Ungenutzte Öffnungen sind mit Blinddeckeln **BlauFast RSP 90** zu verschließen.
- Aus aluzinkbeschichtetem Stahl hergestellt
- Innere Schalldämmung

Förderleistung, m ³ /h	Anzahl der Anschlussrohre	Zuluft Druckabfall, Pa	Abluft Druckabfall, Pa
45	1	4,0	4,1
90	2	5,4	5,5
135	3	9,0	9,2
180	4	16,0	16,5
225	5	23,5	24,2
270	6	31,5	32,4

Abmessungen, mm	Ø D1	H	L	W
BlauFast SR 125/90x6 01	122	162	530	470



Produktname	Artikelnummer
BlauFast SR 125/90x6 01	8075230

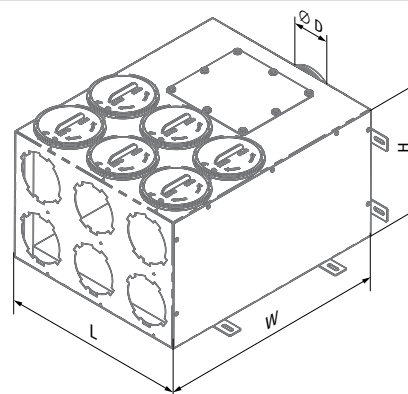
METALL-VERTEILERKASTEN BLAUFast SR 125/90x6 02 BLAUFast SR 160/90x6 02

Für Zu- und Abluftsysteme in Wohngebäuden. Zur Verteilung der Luft von der Lüftungsanlage zu den Luftleitungen.



- Der Flansch des Hauptrohres ist mit einem Dichtring versehen.
- Der Anschluss der Lüftungsrohre erfolgt über entsprechende Flansche **BlauFast RKF** (verfügbar als Sonderzubehör).
- Ungenutzte Öffnungen sind mit Blinddeckeln **BlauFast RSP 90** zu verschließen.
- Aus aluzinkbeschichtetem Stahl hergestellt
- Innere Schalldämmung

Abmessungen, mm	Ø D1	H	L	W
BlauFast SR 125/90x6 02	122	239	348	432
BlauFast SR 160/90x6 02	157	239	348	460



Produktname	Artikelnummer
BlauFast SR 125/90x6 02	8075247
BlauFast SR 160/90x6 02	8075254

BlauFast SR 125/90x6 02

Förderleistung, m ³ /h	Anzahl der Anschlussrohre	Zuluft Druckabfall, Pa	Abluft Druckabfall, Pa
45	1	4,0	4,1
90	2	5,4	5,5
135	3	9,0	9,2
180	4	16,0	16,5
225	5	23,5	24,2
270	6	31,5	32,4

BlauFast SR 160/90x6 02

Förderleistung, m ³ /h	Anzahl der Anschlussrohre	Zuluft Druckabfall, Pa	Abluft Druckabfall, Pa
45	1	5,4	6,0
90	2	6,7	7,3
135	3	8,7	9,6
180	4	11,6	12,8
225	5	15,4	16,9
270	6	19,9	21,9

METALL- VERTEILERKASTEN BLAUFAST SR 160/90x6 04

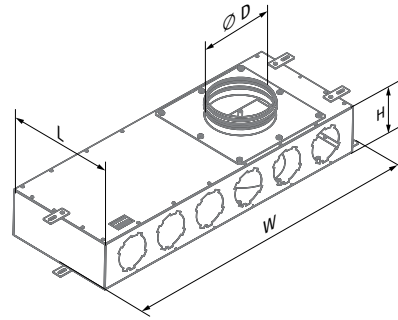
Für Zu- und Abluftsysteme
in Wohngebäuden.
Zur Verteilung der Luft
von der Lüftungsanlage
zu den Luftleitungen.



- Der Flansch des Hauptrohres ist mit einem Dichtring versehen.
- Der Anschluss der Lüftungsrohre erfolgt über entsprechende Flansche **BlauFast RKF** (verfügbar als Sonderzubehör).
- Ungenutzte Öffnungen sind mit Blinddeckeln **BlauFast RSP 90** zu verschließen.
- Aus aluzinkbeschichtetem Stahl hergestellt

Förderleistung, m³/h	Anzahl der Anschlussrohre	Zuluft Druckabfall, Pa	Abluft Druckabfall, Pa
45	1	8,6	8,8
90	2	11,5	11,8
135	3	14,0	14,4
180	4	17,5	18,0
225	5	21,5	22,1
270	6	27,0	27,8

Abmessungen, mm	Ø D1	H	L	W
BlauFast SR 160/90x6 04	157	125	290	770



Produktname	Artikelnummer
BlauFast SR 160/90x6 04	8075315

KUNSTSTOFF- VERTEILERKASTEN BLAUFAST SR 125/90x6 50P

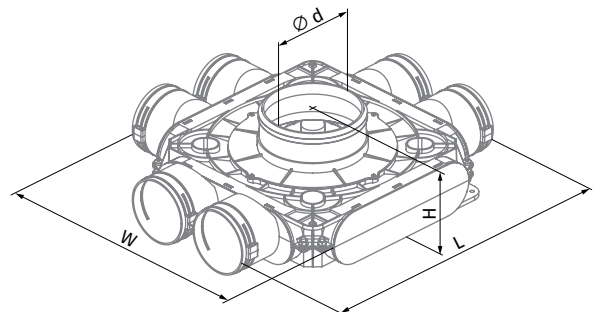
Für Zu- und Abluftsysteme
in Wohngebäuden.
Zur Verteilung der Luft
von der Lüftungsanlage
zu den Luftleitungen.



- Anschlussdurchmesser: 90 mm
- Die Fixierung der Lüftungsrohre erfolgt mit den mitgelieferten Verschlussringen **BlauFast S**.
- Der Dichtring **BlauFast RL 90** (als Sonderzubehör verfügbar) wird für eine Dichtheit der Klasse C verwendet.
- Aus Polypropylen (PP) mit thermoplastischem Elastomer (SEBS) hergestellt
- Betriebstemperatur: -20 bis +60 °C

Förderleistung, m³/h	Anzahl der Anschlussrohre	Zuluft Druckabfall, Pa	Abluft Druckabfall, Pa
45	1	5,7	6,3
90	2	8,0	8,7
135	3	11,6	12,8
180	4	16,8	18,5
225	5	23,5	25,8
270	6	31,6	34,7

Abmessungen, mm	Ø d (innen)	H	L	W
BlauFast SR 125/90x6 50P	113	140	496	424



Produktname	Artikelnummer
BlauFast SR 125/90x6 50P	8084164

KUNSTSTOFF- VERTEILERKASTEN BLAUFAST SR 125/90x6 51P

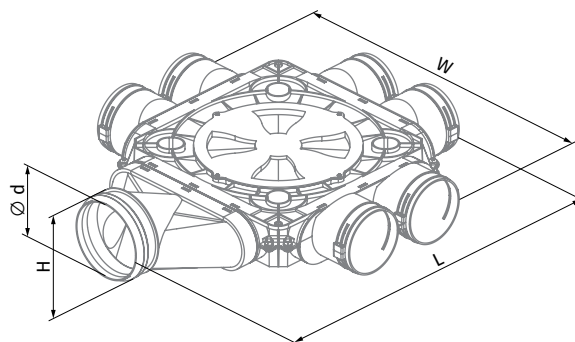
Für Zu- und Abluftsysteme
in Wohngebäuden.
Zur Verteilung der Luft
von der Lüftungsanlage
zu den Luftleitungen.



- Anschlussdurchmesser: 90 mm
- Die Fixierung der Lüftungsrohre erfolgt mit den mitgelieferten Verschlussringen **BlauFast S**.
- Der Dichtring **BlauFast RL 90** (als Sonderzubehör verfügbar) wird für eine Dichtheit der Klasse C verwendet.
- Aus Polypropylen (PP) mit thermoplastischem Elastomer (SEBS) hergestellt
- Betriebstemperatur: -20 bis +60 °C

Förderleistung, m³/h	Anzahl der Anschlussrohre	Zuluft Druckabfall, Pa	Abluft Druckabfall, Pa
45	1	21,5	24,1
90	2	25,8	28,9
135	3	31,0	34,6
180	4	37,2	41,6
225	5	44,6	49,9
270	6	53,6	59,9

Abmessungen, mm	Ø d1 (innen)	H	L	W
BlauFast SR 125/90x6 51P	113	128	588	496



Produktname	Artikelnummer
BlauFast SR 125/90x6 51P	8084270

METALL- VERTEILERKASTEN BLAUFAST SR 160/90x8 01

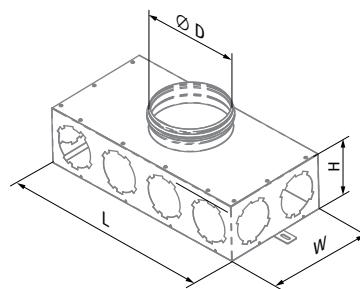
Für Zu- und Abluftsysteme
in Wohngebäuden.
Zur Verteilung der Luft
von der Lüftungsanlage
zu den Luftleitungen.



- Der Flansch des Hauptrohres ist mit einem Dichtring versehen.
- Der Anschluss der Lüftungsrohre erfolgt über entsprechende Flansche **BlauFast RKF** (verfügbar als Sonderzubehör).
- Ungenutzte Öffnungen sind mit Blinddeckeln **BlauFast RSP 90** zu verschließen.
- Aus aluzinkbeschichtetem Stahl hergestellt

Förderleistung, m³/h	Anzahl der Anschlussrohre	Zuluft Druckabfall, Pa	Abluft Druckabfall, Pa
45	1	5,5	6,0
90	2	6,9	7,6
135	3	9,2	10,1
180	4	12,5	13,7
225	5	16,7	18,4
270	6	21,8	24,0
315	7	27,9	30,7
360	8	35,0	38,4

Abmessungen, mm	Ø D1	H	L	W
BlauFast SR 160/90x8 01	157	125	464	232



Produktname	Artikelnummer
BlauFast SR 160/90x8 01	8075261

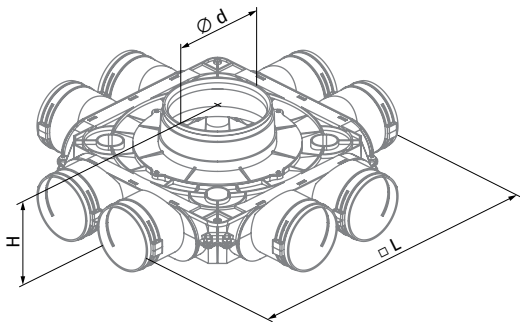
KUNSTSTOFF-
VERTEILERKASTEN
BLAUFAST SR 150/90x8 50P
BLAUFAST SR 160/90x8 50P
BLAUFAST SR 200/90x8 50P



Für Zu- und Abluftsysteme
in Wohngebäuden.
Zur Verteilung der Luft
von der Lüftungsanlage
zu den Luftleitungen.

- Anschlussdurchmesser: 90 mm
- Die Fixierung der Lüftungsrohre erfolgt mit den mitgelieferten Verschlussringen **BlauFast S**.
- Der Dichtring **BlauFast RL 90** (als Sonderzubehör verfügbar) wird für eine Dichtheit der Klasse C verwendet.
- Aus Polypropylen (PP) mit thermoplastischem Elastomer (SEBS) hergestellt
- Betriebstemperatur: -20 bis +60 °C

Abmessungen, mm	Ø d1 (innen)	H	L
BlauFast SR 150/90x8 50P	138	140	496
BlauFast SR 160/90x8 50P	148	140	496
BlauFast SR 200/90x8 50P	188	140	496



BlauFast SR 150/90x8 50P

Förderleistung, m³/h	Anzahl der Anschlussrohre	Zuluft Druckabfall, Pa	Abluft Druckabfall, Pa
45	1	5,5	6,0
90	2	6,9	7,6
135	3	9,2	10,1
180	4	12,5	13,7
225	5	16,7	18,4
270	6	21,8	24,0
315	7	27,9	30,7
360	8	35,0	38,4

BlauFast SR 160/90x8 50P

Förderleistung, m³/h	Anzahl der Anschlussrohre	Zuluft Druckabfall, Pa	Abluft Druckabfall, Pa
45	1	5,5	6,0
90	2	6,9	7,6
135	3	9,2	10,1
180	4	12,5	13,7
225	5	16,7	18,4
270	6	21,8	24,0
315	7	27,9	30,7
360	8	35,0	38,4

BlauFast SR 200/90x8 50P

Förderleistung, m³/h	Anzahl der Anschlussrohre	Zuluft Druckabfall, Pa	Abluft Druckabfall, Pa
45	1	5,3	5,9
90	2	6,3	7,0
135	3	8,0	8,8
180	4	10,3	11,4
225	5	13,3	14,7
270	6	17,0	18,7
315	7	21,3	23,4
360	8	26,3	28,9

Produktname	Artikelnummer
BlauFast SR 150/90x8 50P	8084287
BlauFast SR 160/90x8 50P	8084300
BlauFast SR 200/90x8 50P	8084942

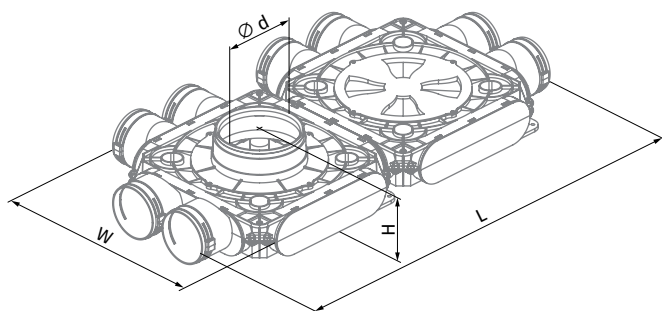
KUNSTSTOFF-
 VERTEILERKASTEN
BLAUFast SR 150/90x8 51P
BLAUFast SR 160/90x8 51P
BLAUFast SR 200/90x8 51P



Für Zu- und Abluftsysteme
 in Wohngebäuden.
 Zur Verteilung der Luft
 von der Lüftungsanlage
 zu den Luftleitungen.

- Anschlussdurchmesser: 90 mm
- Die Fixierung der Lüftungsrohre erfolgt mit den mitgelieferten Verschlussringen **BlauFast S**.
- Der Dichtring **BlauFast RL 90** (als Sonderzubehör verfügbar) wird für eine Dichtheit der Klasse C verwendet.
- Aus Polypropylen (PP) mit thermoplastischem Elastomer (SEBS) hergestellt
- Betriebstemperatur: -20 bis +60 °C

Abmessungen, mm	Ø d (innen)	H	L	W
BlauFast SR 150/90x8 51P	138	140	845	424
BlauFast SR 160/90x8 51P	148	140	845	424
BlauFast SR 200/90x8 51P	188	140	845	424



BlauFast SR 150/90x8 51P

Förderleistung, m ³ /h	Anzahl der Anschlussrohre	Zuluft Druckabfall, Pa	Abluft Druckabfall, Pa
45	1	5,5	6,0
90	2	6,9	7,6
135	3	9,2	10,1
180	4	12,5	13,7
225	5	16,7	18,4
270	6	21,8	24,0
315	7	27,9	30,7
360	8	35,0	38,4

BlauFast SR 160/90x8 51P

Förderleistung, m ³ /h	Anzahl der Anschlussrohre	Zuluft Druckabfall, Pa	Abluft Druckabfall, Pa
45	1	5,5	6,0
90	2	6,9	7,6
135	3	9,2	10,1
180	4	12,5	13,7
225	5	16,7	18,4
270	6	21,8	24,0
315	7	27,9	30,7
360	8	35,0	38,4

BlauFast SR 200/90x8 51P

Förderleistung, m ³ /h	Anzahl der Anschlussrohre	Zuluft Druckabfall, Pa	Abluft Druckabfall, Pa
45	1	5,3	5,9
90	2	6,3	7,0
135	3	8,0	8,8
180	4	10,3	11,4
225	5	13,3	14,7
270	6	17,0	18,7
315	7	21,3	23,4
360	8	26,3	28,9

Produktname	Artikelnummer
BlauFast SR 150/90x8 51P	8084294
BlauFast SR 160/90x8 51P	8084874
BlauFast SR 200/90x8 51P	8084317

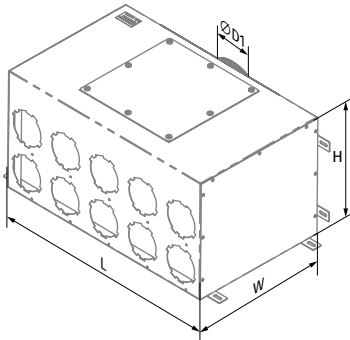
METALL-VERTEILERKASTEN BLAUFAST SR 160/90x10 02 BLAUFAST SR 200/90x10 02

Für Zu- und Abluftsysteme
in Wohngebäuden.
Zur Verteilung der Luft
von der Lüftungsanlage
zu den Luftleitungen.



- Der Flansch des Hauptrohres ist mit einem Dichtring versehen.
- Der Anschluss der Lüftungsrohre erfolgt über entsprechende Flansche **BlauFast RKF** (verfügbar als Sonderzubehör).
- Ungenutzte Öffnungen sind mit Blinddeckeln **BlauFast RSP 90** zu verschließen.
- Aus aluzinkbeschichtetem Stahl hergestellt
- Innere Schalldämmung

Abmessungen, mm	Ø D1	H	L	W
BlauFast SR 160/90x10 02	157	302	580	350
BlauFast SR 200/90x10 02	197	302	580	350



BlauFast SR 160/90x10 02

Förderleistung, m³/h	Anzahl der Anschlussrohre	Zuluft Druckabfall, Pa	Abluft Druckabfall, Pa
45	1	5,4	6,0
90	2	6,7	7,3
135	3	8,7	9,6
180	4	11,6	12,8
225	5	15,4	16,9
270	6	19,9	21,9
315	7	25,3	27,8
360	8	31,5	34,6
405	9	38,5	42,4
450	10	46,4	51,0

BlauFast SR 200/90x10 02

Förderleistung, m³/h	Anzahl der Anschlussrohre	Zuluft Druckabfall, Pa	Abluft Druckabfall, Pa
45	1	5,3	5,8
90	2	6,1	6,7
135	3	7,5	8,3
180	4	9,5	10,4
225	5	12,0	13,2
270	6	15,0	16,5
315	7	18,7	20,5
360	8	22,9	25,1
405	9	27,6	30,4
450	10	32,9	36,2

Produktname	Artikelnummer
BlauFast SR 160/90x10 02	8075278
BlauFast SR 200/90x10 02	8075285

METALL-VERTEILERKASTEN BLAUFAST SR 160/90x10 03

Für Zu- und Abluftsysteme
in Wohngebäuden.
Zur Verteilung der Luft
von der Lüftungsanlage
zu den Luftleitungen.

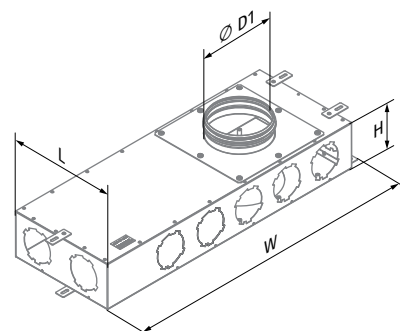


- Der Flansch des Hauptrohres ist mit einem Dichtring versehen.
- Der Anschluss der Lüftungsrohre erfolgt über entsprechende Flansche **BlauFast RKF** (verfügbar als Sonderzubehör).
- Ungenutzte Öffnungen sind mit Blinddeckeln **BlauFast RSP 90** zu verschließen.
- Aus aluzinkbeschichtetem Stahl hergestellt

Produktname	Artikelnummer
BlauFast SR 160/90x10 03	8075292

Förderleistung, m³/h	Anzahl der Anschlussrohre	Zuluft Druckabfall, Pa	Abluft Druckabfall, Pa
45	1	5,5	6,0
90	2	6,9	7,6
135	3	9,2	10,1
180	4	12,5	13,7
225	5	16,7	18,4
270	6	21,8	24,0
315	7	27,9	30,7
360	8	35,0	38,4
405	9	42,9	47,2
450	10	51,8	57,0

Abmessungen, mm	Ø D1	H	L	W
BlauFast SR 160/90x10 03	157	125	290	770

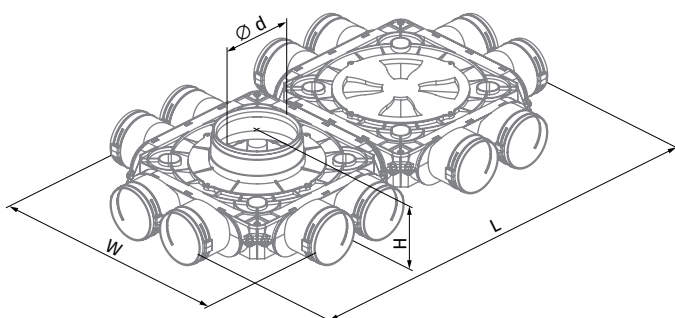


**KUNSTSTOFF-
 VERTEILERKASTEN**
BLAUFAST SR 150/90x12 50P
BLAUFAST SR 160/90x12 50P
BLAUFAST SR 200/90x12 50P


Für Zu- und Abluftsysteme
 in Wohngebäuden.
 Zur Verteilung der Luft
 von der Lüftungsanlage
 zu den Luftleitungen.

- Anschlussdurchmesser: 90 mm
- Die Fixierung der Lüftungsrohre erfolgt mit den mitgelieferten Verschlussringen **BlauFast S**.
- Der Dichtring **BlauFast RL 90** (als Sonderzubehör verfügbar) wird für eine Dichtheit der Klasse C verwendet.
- Aus Polypropylen (PP) mit thermoplastischem Elastomer (SEBS) hergestellt
- Betriebstemperatur: -20 bis +60 °C

Abmessungen, mm	Ø d (innen)	H	L	W
BlauFast SR 150/90x12 50P	138	140	845	496
BlauFast SR 160/90x12 50P	148	140	845	496
BlauFast SR 200/90x12 50P	188	140	845	496


BlauFast SR 150/90x12 50P

Förderleistung, m³/h	Anzahl der Anschlussrohre	Zuluft Druckabfall, Pa	Abluft Druckabfall, Pa
45	1	5,5	6,0
90	2	6,9	7,6
135	3	9,2	10,1
180	4	12,5	13,7
225	5	16,7	18,4
270	6	21,8	24,0
315	7	27,9	30,7
360	8	35,0	38,4
405	9	42,9	47,2
450	10	51,8	57,0
495	11	61,6	67,8
540	12	72,4	79,6

BlauFast SR 160/90x12 50P

Förderleistung, m³/h	Anzahl der Anschlussrohre	Zuluft Druckabfall, Pa	Abluft Druckabfall, Pa
45	1	5,5	6,0
90	2	6,9	7,6
135	3	9,2	10,1
180	4	12,5	13,7
225	5	16,7	18,4
270	6	21,8	24,0
315	7	27,9	30,7
360	8	35,0	38,4
405	9	42,9	47,2
450	10	51,8	57,0
495	11	61,6	67,8
540	12	72,4	79,6

BlauFast SR 200/90x12 50P

Förderleistung, m³/h	Anzahl der Anschlussrohre	Zuluft Druckabfall, Pa	Abluft Druckabfall, Pa
45	1	5,3	5,9
90	2	6,3	7,0
135	3	8,0	8,8
180	4	10,3	11,4
225	5	13,3	14,7
270	6	17,0	18,7
315	7	21,3	23,4
360	8	26,3	28,9
405	9	32,0	35,2
450	10	38,3	42,1
495	11	45,3	49,8
540	12	53,0	58,2

Produktname	Artikelnummer
BlauFast SR 150/90x12 50P	8084799
BlauFast SR 160/90x12 50P	8084867
BlauFast SR 200/90x12 50P	8084935

METALL-VERTEILERKASTEN BLAUFAST SR 200/90x15 02

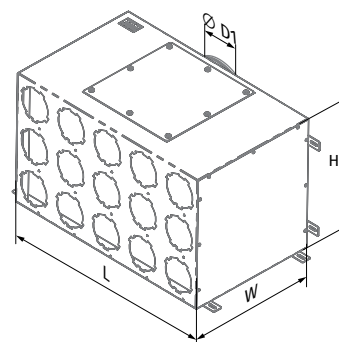
Für Zu- und Abluftsysteme
in Wohngebäuden.
Zur Verteilung der Luft
von der Lüftungsanlage
zu den Luftleitungen.



- Der Flansch des Hauptrohres ist mit einem Dichtring versehen.
- Der Anschluss der Lüftungsrohre erfolgt über entsprechende Flansche **BlauFast RKF** (verfügbar als Sonderzubehör).
- Ungenutzte Öffnungen sind mit Blinddeckeln **BlauFast RSP 90** zu verschließen.
- Aus aluzinkbeschichtetem Stahl hergestellt
- Innere Schalldämmung

Förderleistung, m ³ /h	Anzahl der Anschlussrohre	Zuluft Druckabfall, Pa	Abluft Druckabfall, Pa
45	1	5,3	5,8
90	2	6,1	6,7
135	3	7,5	8,3
180	4	9,5	10,4
225	5	12,0	13,2
270	6	15,0	16,5
315	7	18,7	20,5
360	8	22,9	25,1
405	9	27,6	30,4
450	10	32,9	36,2
495	11	38,8	42,6
540	12	45,2	49,7
585	13	52,2	57,4
630	14	59,7	65,7
675	15	67,8	74,6

Abmessungen, mm	Ø D1	H	L	W
BlauFast SR 200/90x15 02	197	355	580	350



Produktname	Artikelnummer
BlauFast SR 200/90x15 02	8075308

VENTILADAPTER

KUNSTSTOFF-VENTILADAPTER BLAUFast RPZ 125/90x2 BLAUFast RPZ 125/90x2 01

Für Zu- und Abluftsysteme in Wohngebäuden.
Für Montage in abgehängten Decken mit \varnothing 125 mm Rohr nach unten.
Anschluss des Lüftungsgitters an Rohre mit \varnothing 90 mm.



- Anschlussdurchmesser: 90 und 125 mm
- Die Fixierung der Lüftungsrohre erfolgt mit den mitgelieferten Verschlussringen **BlauFast S**.
- Der Dichtring **BlauFast RL 90** (als Sonderzubehör verfügbar) wird für eine Dichtheit der Klasse C verwendet.
- Aus Polypropylen (PP) mit thermoplastischem Elastomer (SEBS) hergestellt
- Betriebstemperatur: -20 bis +60 °C

Produktname	Artikelnummer
BlauFast RPZ 125/90x2	8084140
BlauFast RPZ 125/90x2 01	8083990

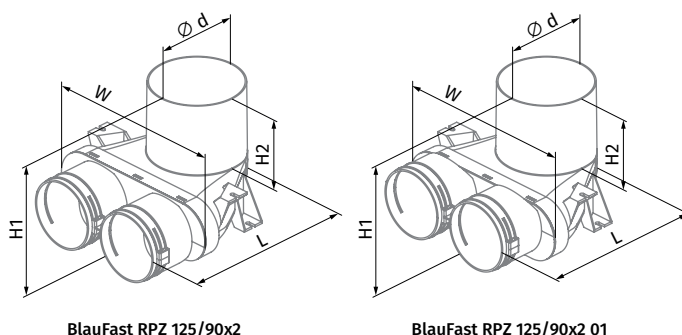
BlauFast RPZ 125/90x2

Förderleistung, m ³ /h	Anzahl der Anschlussrohre	Zuluft Druckabfall, Pa	Abluft Druckabfall, Pa
45	1	6,3	7,0
90	2	7,8	8,8

BlauFast RPZ 125/90x2 01

Förderleistung, m ³ /h	Anzahl der Anschlussrohre	Zuluft Druckabfall, Pa	Abluft Druckabfall, Pa
45	1	6,3	7,0
90	2	7,8	8,8

Abmessungen, mm	\varnothing d (innen)	H1	H2	L	W
BlauFast RPZ 125/90x2	127	183	100	257	266
BlauFast RPZ 125/90x2 01	127	183	100	257	266



VENTILADAPTER FÜR DEN BODEN BLAUFast RPF 300x100/90x2 M

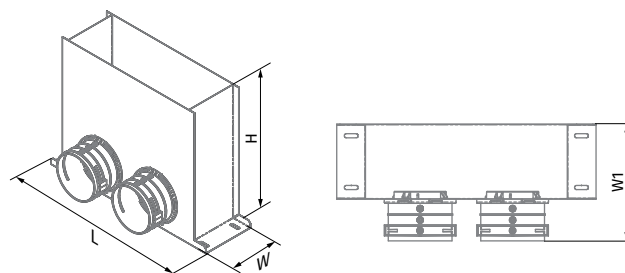
Für Zu- und Abluftsysteme in Wohngebäuden.
Für Bodenmontage und Anschluss eines Bodenbelüftungsgitters an BlauFast Rohre.



- Anschlussdurchmesser: 90 mm
- Fixierung der Lüftungsrohre erfolgt mit Verschlussringen **BlauFast S** (als Sonderzubehör verfügbar).
- Der Dichtring **BlauFast RL 90** (als Sonderzubehör verfügbar) wird für eine Dichtheit der Klasse C verwendet.
- Der Kasten ist aus Metall gefertigt und mit Polypropylenstutzen versehen.

Förderleistung, m ³ /h	Anzahl der Anschlussrohre	Zuluft Druckabfall, Pa	Abluft Druckabfall, Pa
45	1	6,8	7,7
90	2	7,2	8,0

Abmessungen, mm	H	L	W	W1
BlauFast RPF 300x100/90x2 M	300	401	115	181



Produktname	Artikelnummer
BlauFast RPF 300x100/90x2 M	8075209

METALL-VENTILADAPTER FÜR DIE WAND BLAUFAST RPW 234x70/90x2 M



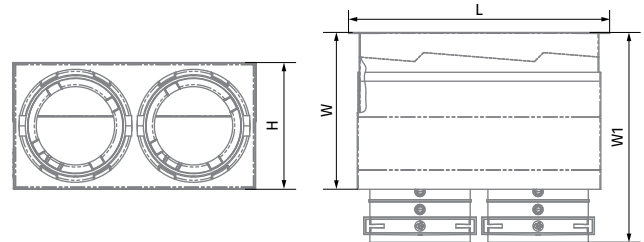
Für Zu- und Abluftsysteme
in Wohngebäuden.
Für Wandmontage und
Anschluss des Lüftungsgitters
BlauFast an die Rohre
BlauFast GW 234x70 01.

- Anschlussdurchmesser: 90 mm
- Fixierung des Lüftungsrohres mit den Verschlussringen
BlauFast S (als Sonderzubehör verfügbar).
- Der Dichtring **BlauFast RL 90** (als Sonderzubehör verfügbar)
wird für eine Dichtheit der Klasse C verwendet.
- Der Kasten ist aus Metall gefertigt und mit Polypropylenstützen
versehen.
- Betriebstemperatur: -20 bis +60 °C

Produktname	Artikelnummer
BlauFast RPW 234x70/90x2 M	8087011

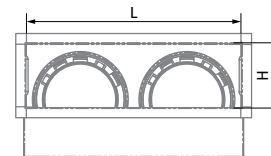
Förderleistung, m ³ /h	Anzahl der Anschlussrohre	Zuluft Druckabfall, Pa	Abluft Druckabfall, Pa
45	1	6,5	6,0
90	2	6,3	5,6

Abmessungen, mm	H	L	W	W1
BlauFast RPW 234x70/90x2 M	134	257	119-219	169-269



Anschlussabmessungen des Gittereinsatzes

Abmessungen, mm	H	L
BlauFast RPW 234x70/90x2 M	70	235



METALL-VENTILADAPTER FÜR DIE WAND BLAUFAST RPWB 234x70/90x2 M



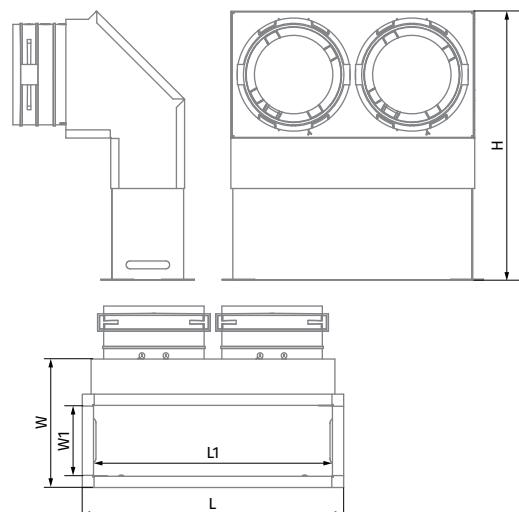
Für Zu- und Abluftsysteme
in Wohngebäuden.
Für Wandmontage und
Anschluss des Lüftungsgitters
BlauFast an die Rohre
BlauFast GW 234x70 01.

- Anschlussdurchmesser: 90 mm
- Fixierung des Lüftungsrohres mit den Verschlussringen
BlauFast S (als Sonderzubehör verfügbar)
- Der Dichtring **BlauFast RL 90** (als Sonderzubehör verfügbar)
wird für eine Dichtheit der Klasse C verwendet.
- Der Kasten ist aus Metall gefertigt und mit Polypropylenstützen
versehen.
- Betriebstemperatur: -20 bis +60 °C

Produktname	Artikelnummer
BlauFast RPWB 234x70/90x2 M	8075223

Förderleistung, m ³ /h	Anzahl der Anschlussrohre	Zuluft Druckabfall, Pa	Abluft Druckabfall, Pa
45	1	5,8	5,8
90	2	7,7	6,6

Abmessungen, mm	H	L	L1	W	W1
BlauFast RPWB 234x70/90x2 M	176-274	257	235	126	70



VERBINDUNGS- UND BEFESTIGUNGSELEMENTE

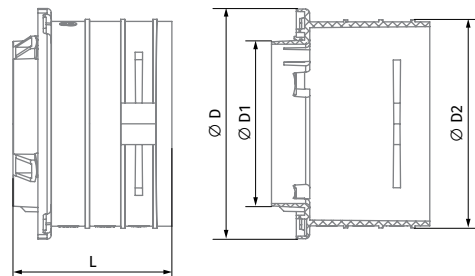
RUNDFLANSCH BLAUFAST RKF 90

Für Zu- und Abluftsysteme
in Wohngebäuden.
Für den Anschluss der
Lüftungsrohre an die
Verteilerkästen.



- Fixierung des Lüftungsrohres mit den Verschlussringen **BlauFast S** (als Sonderzubehör verfügbar).
- Der Dichtring **BlauFast RL 90** (als Sonderzubehör verfügbar) wird für eine Dichtheit der Klasse C verwendet.
- Aus Polypropylen (PP) mit thermoplastischem Elastomer (SEBS) hergestellt
- Betriebstemperatur: -20 bis +60 °C

Abmessungen, mm	Ø D	Ø D1	Ø D2	L
BlauFast RKF 90	111	79	101	77



Produktname	Artikelnummer
BlauFast RKF 90	8075100

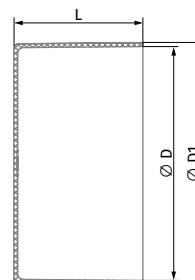
RUNDER BLINDDECKEL FÜR ROHRE BLAUFAST RKP 90

Zum Abdichten des Endes
von Rohren mit Ø 90 mm und
Verhindern von Schmutzeintrag
in das Rohr während der
Bau- und Montagearbeiten.



- Aus Polypropylen (PP) mit thermoplastischem Elastomer (SEBS) hergestellt
- Betriebstemperatur: -20 bis +60 °C

Abmessungen, mm	Ø D	Ø D1	L
BlauFast RKP 90	91	94	50



Produktname	Artikelnummer
BlauFast RKP 90	8075124

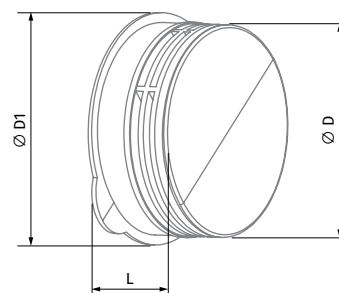
RUNDER BLINDDECKEL FÜR FLANSCH RKF 90 BLAUFAST RFP 90

Zum Verschließen der
unbenutzten Flansche
BlauFast RKF 90 an den
Verteilerkästen.



- Aus Polypropylen (PP) mit thermoplastischem Elastomer (SEBS) hergestellt
- Der Dichtring (als Sonderzubehör verfügbar) wird für eine Dichtheit der Klasse C verwendet.
- Betriebstemperatur: -20 bis +60 °C

Abmessungen, mm	Ø D	Ø D1	L
BlauFast RFP 90	91	115	32



Produktname	Artikelnummer
BlauFast RFP 90	8075131

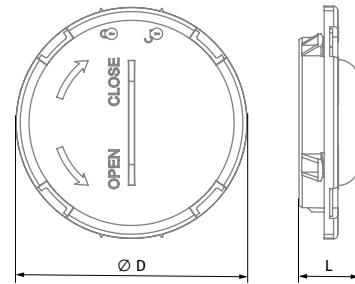
BLINDDECKEL DES VERTEILERKASTENS BLAUFAST RSP 90

Zum Abdichten der unbesetzten Öffnungen.



- Aus Polypropylen (PP) mit thermoplastischem Elastomer (SEBS) hergestellt
- Der Dichtring (als Sonderzubehör verfügbar) wird für eine Dichtheit der Klasse C verwendet.
- Betriebstemperatur: -20 bis +60 °C

Abmessungen, mm	Ø D	L
BlauFast RSP 90	111	29



Produktname	Artikelnummer
BlauFast RSP 90	8075148

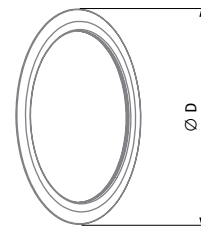
RUNDER DICHRING BLAUFAST RL 90

Zum Abdichten der Lüftungsrohre mit Ø 90 mm und Blinddeckel für BlauFast Flansche.



- Aus Synthekautschuk hergestellt
- Der Dichtring **BlauFast RL** (als Sonderzubehör verfügbar) wird für eine Dichtheit der Klasse C verwendet.
- Betriebstemperatur: -20 bis +60 °C

Abmessungen, mm	Ø D
BlauFast RL 90	94



Produktname	Artikelnummer
BlauFast RL 90	8075155

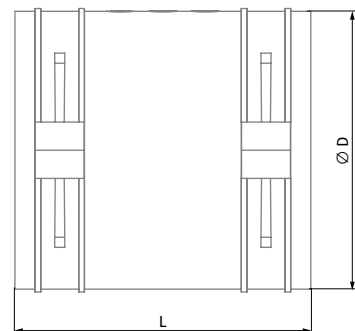
RUNDE VERBINDUNGSMUFFE BLAUFAST RM 90

Für Zu- und Abluftsysteme in Wohngebäuden. Verbindung der Lüftungsrohre mit Ø 90 mm.



- Fixierung der Lüftungsrohre mit den mitgelieferten Verschlussringen **BlauFast S**.
- Der Dichtring **BlauFast RL** (als Sonderzubehör verfügbar) wird für eine Dichtheit der Klasse C verwendet.
- Aus Polypropylen (PP) mit thermoplastischem Elastomer (SEBS) hergestellt
- Betriebstemperatur: -20 bis +60 °C

Abmessungen, mm	Ø D	L
BlauFast RM 90	101	105



Produktname	Artikelnummer
BlauFast RM 90	8075162

RUNDBOGEN BLAUFAST RB 90

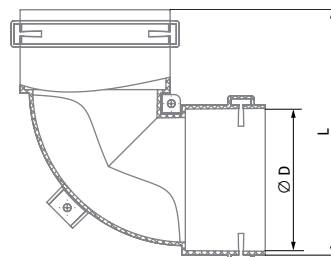
Für Zu- und Abluftsysteme
in Wohngebäuden.
Zur 90°-Verbindung von
Rohren mit \varnothing 90 mm.



- Anschlussdurchmesser: 90 mm
- Fixierung des Lüftungsrohres mit den Verschlussringen
BlauFast S.
- Der Dichtring **BlauFast RL** (als Sonderzubehör verfügbar) wird für eine Dichtheit der Klasse C verwendet.
- Aus Polypropylen (PP) mit thermoplastischem Elastomer (SEBS) hergestellt
- Betriebstemperatur: -20 bis +60 °C

Förderleistung, m ³ /h	Druckabfall, Pa
45	2,4

Abmessungen, mm	\varnothing D	L
BlauFast RB 90	94	167



Produktname	Artikelnummer
BlauFast RB 90	8075179

RUNDE LUFTDROSSEL BLAUFAST RD 90

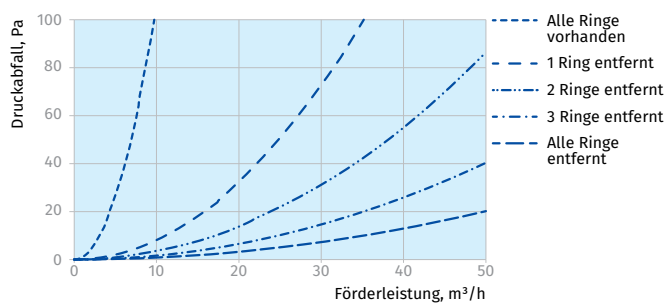
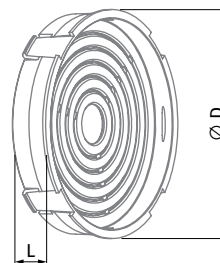
Für Zu- und Abluftsysteme
in Wohngebäuden.
Zur Regelung des
Luftdurchsatzes
im Lüftungsrohr.



- Wird von der Innenseite des Verteilerkastens her in die Flansche **BlauFast RKF 90** eingesetzt.
- Zur Regelung des Luftdurchsatzes unbenötigte Ringe abschneiden.
- Aus Polypropylen (PP) mit thermoplastischem Elastomer (SEBS) hergestellt
- Betriebstemperatur: -20 bis +60 °C

Produktname	Artikelnummer
BlauFast RD 90	8075186

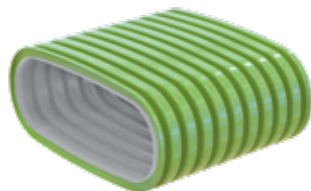
Abmessungen, mm	\varnothing D	L
BlauFast RD 90	78	14



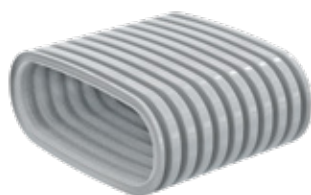
SYSTEM 52

LÜFTUNGSROHRE

OVALROHR AUS
ANTIBAKTERIELLEM
UND ANTISTATISCHEM
MATERIAL
BLAUFast OK 52/50 01



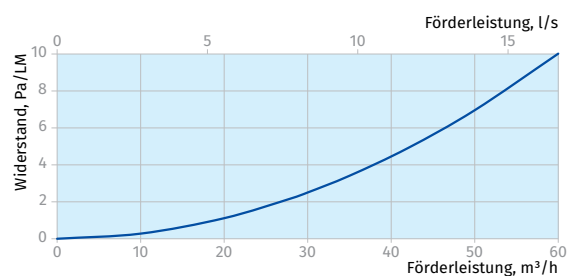
OVALROHR AUS
ANTISTATISCHEM
MATERIAL
BLAUFast OK 52/50 02



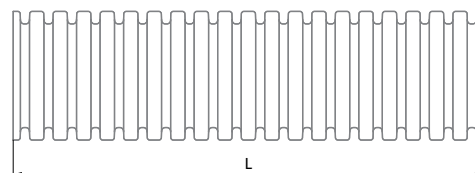
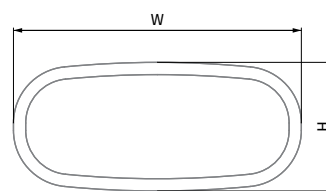
- Aus Polyethylen hoher Dichte (HDPE) hergestellt
- Maximale Förderleistung: 30 m³/h
- Betriebstemperatur: -20 bis +60 °C
- Die glatte Innenfläche sorgt für niedrigen Luftwiderstand und einfache Reinigung.

Luftgeschwindigkeit durch den Querschnitt, m/s	2	2,5	3
1 Rohr – Förderleistung, m ³ /h	28	35	42
2 Rohre – Förderleistung, m ³ /h	56	70	84

Rohrlänge, m	Rohrwiderstand, Pa		
2	4,4	6,8	9,8
4	8,7	13,6	19,6
6	13,1	20,4	29,4
8	17,4	27,2	39,2
10	21,8	34,0	49,0
12	26,1	40,8	58,8
14	30,5	47,6	68,6
16	34,8	54,4	78,4
18	39,2	61,3	88,2



Abmessungen, mm	H	L, m	W
BlauFast OK 52/50 01	52	50	117
BlauFast OK 52/50 02	52	50	117



Produktname	Artikelnummer
BlauFast OK 52/50 01	8084386
BlauFast OK 52/50 02	8084393

VERTEILERKÄSTEN

KUNSTSTOFF- VERTEILERKASTEN BLAUFast SO 125/52x6 61P

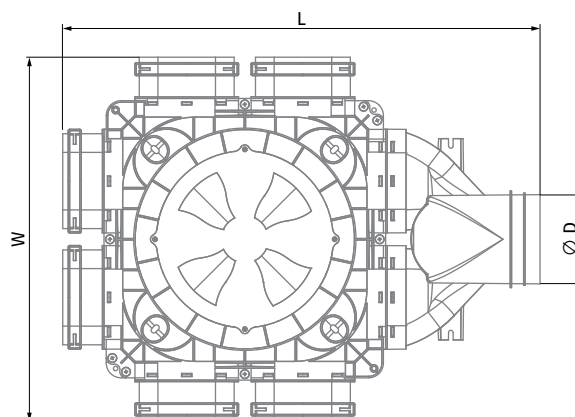
Für Zu- und Abluftsysteme
in Wohngebäuden.
Zur Verteilung der Luft
von der Lüftungsanlage
zu den Luftleitungen.



- Anschlussabmessungen: 117×52 mm
- Die Fixierung der Lüftungsrohre erfolgt mit den mitgelieferten Verschlussringen **BlauFast S**.
- Der Dichtring **BlauFast OL 52** (als Sonderzubehör verfügbar) wird für eine Dichtheit der Klasse C verwendet.
- Aus Polypropylen (PP) mit thermoplastischem Elastomer (SEBS) hergestellt
- Betriebstemperatur: -20 bis +60 °C

Förderleistung, m ³ /h	Anzahl der Anschlussrohre	Zuluft Druckabfall, Pa	Abluft Druckabfall, Pa
30	1	9,6	10,7
60	2	11,5	12,8
90	3	13,8	15,4
120	4	16,5	18,5
150	5	19,8	22,2
180	6	23,8	26,6

Abmessungen, mm	Ø D1	L	W
BlauFast SO 125/52x6 61P	130	640	295



Produktname	Artikelnummer
BlauFast SO 125/52x6 61P	8088025

KUNSTSTOFF- VERTEILERKASTEN

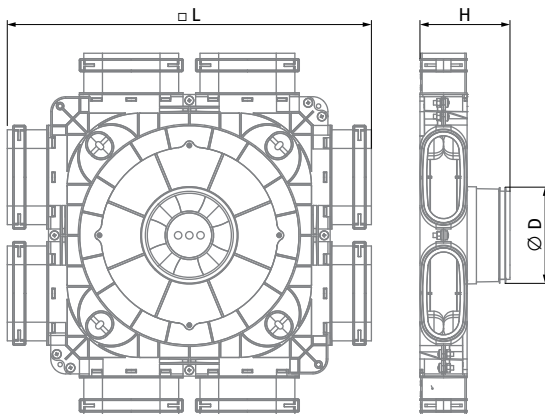
BLAUFAST SO 125/52x8 60P
BLAUFAST SO 150/52x8 60P
BLAUFAST SO 160/52x8 60P
BLAUFAST SO 200/52x8 60P



Für Zu- und Abluftsysteme
in Wohngebäuden.
Zur Verteilung der Luft
von der Lüftungsanlage
zu den Luftleitungen.

- Anschlussabmessungen: 117×52 mm
- Die Fixierung der Lüftungsrohre erfolgt mit den mitgelieferten Verschlussringen **BlauFast S**.
- Der Dichtring **BlauFast OL 52** (als Sonderzubehör verfügbar) wird für eine Dichtheit der Klasse C verwendet.
- Aus Polypropylen (PP) mit thermoplastischem Elastomer (SEBS) hergestellt
- Betriebstemperatur: -20 bis +60 °C

Abmessungen, mm	Ø D	H	L
BlauFast SO 125/52x8 60P	124	121	488
BlauFast SO 150/52x8 60P	149	121	488
BlauFast SO 160/52x8 60P	159	121	488
BlauFast SO 200/52x8 60P	199	121	488



BlauFast SO 125/52x8 60P

Förderleistung, m³/h	Anzahl der Anschlussrohre	Zuluft Druckabfall, Pa	Abluft Druckabfall, Pa
30	1	4,3	4,8
60	2	5,3	5,8
90	3	7,0	7,6
120	4	9,2	10,2
150	5	12,2	13,4
180	6	15,8	17,4
210	7	20,1	22,1
240	8	25,0	27,5

BlauFast SO 150/52x8 60P

Förderleistung, m³/h	Anzahl der Anschlussrohre	Zuluft Druckabfall, Pa	Abluft Druckabfall, Pa
30	1	4,2	4,6
60	2	4,8	5,3
90	3	5,9	6,5
120	4	7,3	8,1
150	5	9,2	10,1
180	6	11,5	12,6
210	7	14,2	15,6
240	8	17,3	19,0

BlauFast SO 160/52x8 60P

Förderleistung, m³/h	Anzahl der Anschlussrohre	Zuluft Druckabfall, Pa	Abluft Druckabfall, Pa
30	1	4,2	4,6
60	2	4,8	5,3
90	3	5,9	6,5
120	4	7,3	8,1
150	5	9,2	10,1
180	6	11,5	12,6
210	7	14,2	15,6
240	8	17,3	19,0

BlauFast SO 200/52x8 60P

Förderleistung, m³/h	Anzahl der Anschlussrohre	Zuluft Druckabfall, Pa	Abluft Druckabfall, Pa
30	1	4,1	4,6
60	2	4,6	5,1
90	3	5,3	5,9
120	4	6,4	7,0
150	5	7,7	8,5
180	6	9,3	10,3
210	7	11,3	12,4
240	8	13,5	14,8

Produktname	Artikelnummer
BlauFast SO 125/52x8 60P	8084478
BlauFast SO 150/52x8 60P	8086151
BlauFast SO 160/52x8 60P	8084485
BlauFast SO 200/52x8 60P	8088032

VENTILADAPTER

KUNSTSTOFF-VENTILADAPTER BLAUFast OPZ 125/52x2

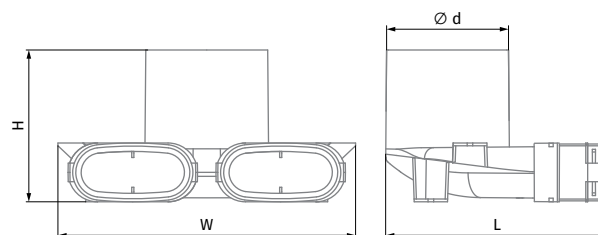
Für Zu- und Abluftsysteme in Wohngebäuden.
Für Montage in abgehängten Decken.
Anschluss des Lüftungsgitters an 117x52-Rohre.



- Anschlussabmessungen: 117x52 und Ø 125 mm
- Die Fixierung der Lüftungsrohre erfolgt mit den mitgelieferten Verschlussringen **BlauFast S**.
- Der Dichtring **BlauFast OL 52** (als Sonderzubehör verfügbar) wird für eine Dichtheit der Klasse C verwendet.
- Aus Polypropylen (PP) mit thermoplastischem Elastomer (SEBS) hergestellt
- Betriebstemperatur: -20 bis +60 °C

Förderleistung, m³/h	Anzahl der Anschlussrohre	Zuluft Druckabfall, Pa	Abluft Druckabfall, Pa
30	1	5,0	5,2
60	2	5,1	5,6

Abmessungen, mm	Ø d (innen)	H	L	W
BlauFast OPZ 125/52x2	127	163	240	320



Produktname	Artikelnummer
BlauFast OPZ 125/52x2	8084461

KUNSTSTOFF-VENTILADAPTER FÜR DEN BODEN BLAUFast OPF 300x100/52x2

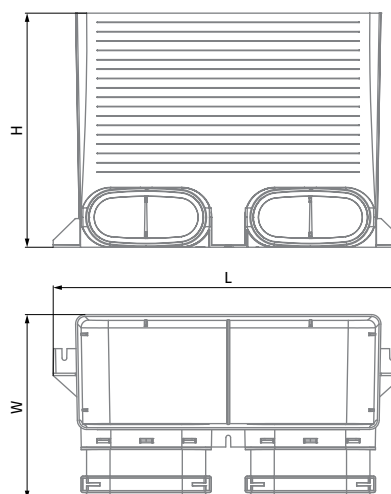
Für Zu- und Abluftsysteme in Wohngebäuden.
Zur Bodenmontage und Anschluss eines Bodenbelüftungsgitters an BlauFast Rohre.



- Anschlussabmessungen: 117x52 und Ø 125 mm
- Fixierung der Lüftungsrohre erfolgt mit dem mitgelieferten Verschlussringen **BlauFast S**.
- Der Dichtring (als Sonderzubehör verfügbar) wird für eine Dichtheit der Klasse C verwendet.
- Der Kasten ist aus Metall gefertigt und mit Polypropylenstutzen versehen.

Förderleistung, m³/h	Anzahl der Anschlussrohre	Zuluft Druckabfall, Pa	Abluft Druckabfall, Pa
45	1	6,7	5,1
90	2	7,5	6,3

Abmessungen, mm	H	L	W
BlauFast OPF 300x100/52x2	250	374	197



Produktname	Artikelnummer
BlauFast OPF 300x100/52x2	8088070

VERBINDUNGS- UND BEFESTIGUNGSELEMENTE

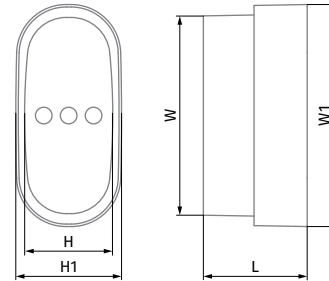
OVALER BLINDDECKEL FÜR ROHRE BLAUFAST OKP 52/60



Zum Abdichten der Enden von 117x52 Rohren und Verhindern von Schmutzeintrag in das Rohr während der Bau- und Montagearbeiten.

- Aus Polypropylen (PP) mit thermoplastischem Elastomer (SEBS) hergestellt
- Betriebstemperatur: -20 bis +60 °C

Abmessungen, mm	H	H1	L	W	W1
BlauFast OKP 52/60	52	64	63	117	134



Produktname	Artikelnummer
BlauFast OKP 52/60	8084409

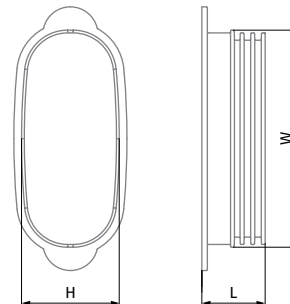
OVALER BLINDDECKEL FÜR FLANSCH BLAUFAST OFP 52



Zum Verschließen offener Flansche an den Verteilerkästen.

- Aus Polypropylen (PP) mit thermoplastischem Elastomer (SEBS) hergestellt
- Betriebstemperatur: -20 bis +60 °C

Abmessungen, mm	H	L	W
BlauFast OFP 52	53	35	118



Produktname	Artikelnummer
BlauFast OFP 52	8084416

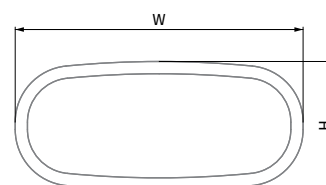
OVALER VERBINDUNGSRING BLAUFAST OL 52



Zum Abdichten der 117x52 mm Lüftungsrohre und Blinddeckel für BlauFast Flansche.

- Aus Synthekautschuk hergestellt
- Betriebstemperatur: -20 bis +60 °C

Abmessungen, mm	H	W
BlauFast OL 52	58	123



Produktname	Artikelnummer
BlauFast OL 52	8084423

OVALE VERBINDUNGSMUFFE BLAUFAST OM 52

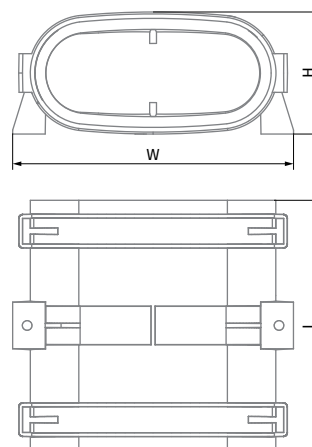
Für Zu- und Abluftsysteme
in Wohngebäuden.
Für Anschluss der Lüftungs-
rohre mit 117×52 mm.



- Anschlussabmessungen: 117×52 mm
- Die Fixierung der Lüftungsrohre erfolgt mit den mitgelieferten Verschlussringen **BlauFast S**.
- Der Dichtring **BlauFast OL 52** (als Sonderzubehör verfügbar) wird für eine Dichtheit der Klasse C verwendet.
- Aus Polypropylen (PP) mit thermoplastischem Elastomer (SEBS) hergestellt
- Betriebstemperatur: -20 bis +60 °C

Produktname	Artikelnummer
BlauFast OM 52	8084430

Abmessungen, mm	H	L	W
BlauFast OM 52	63	130	145



OVALER HORIZONTALER BOGEN BLAUFAST OBH 52

Für Zu- und Abluftsysteme
in Wohngebäuden.
Für eine Verbindung der
117×52 mm Lüftungsrohre
im 90°-Winkel.

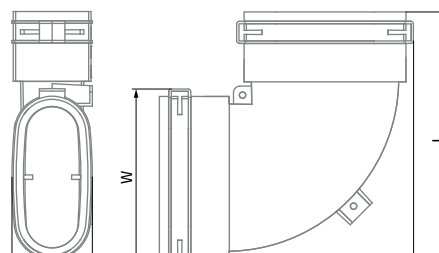


- Anschlussabmessungen: 117×52 mm
- Die Fixierung der Lüftungsrohre erfolgt mit den mitgelieferten Verschlussringen **BlauFast S**.
- Der Dichtring **BlauFast OL 52** (als Sonderzubehör verfügbar) wird für eine Dichtheit der Klasse C verwendet.
- Aus Polypropylen (PP) mit thermoplastischem Elastomer (SEBS) hergestellt
- Betriebstemperatur: -20 bis +60 °C

Produktname	Artikelnummer
BlauFast OBH 52	8084454

Förderleistung, m³/h	Druckabfall, Pa
30	1,6

Abmessungen, mm	H	L	W
BlauFast OBH 52	58	200	139



OVALER VERTIKALER BOGEN BLAUFAST OBV 52

Für Zu- und Abluftsysteme
in Wohngebäuden.
Für eine Verbindung der
117×52 mm Lüftungsrohre
im 90°-Winkel.

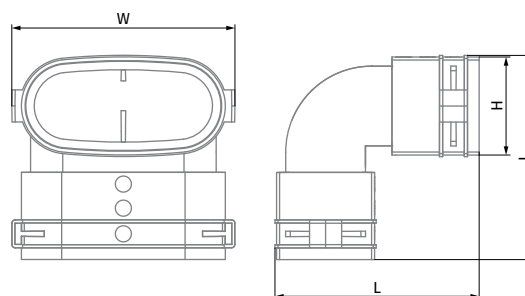


- Anschlussabmessungen: 117×52 mm
- Die Fixierung der Lüftungsrohre erfolgt mit den mitgelieferten Verschlussringen **BlauFast S**.
- Der Dichtring **BlauFast OL 52** (als Sonderzubehör verfügbar) wird für eine Dichtheit der Klasse C verwendet.
- Aus Polypropylen (PP) mit thermoplastischem Elastomer (SEBS) hergestellt
- Betriebstemperatur: -20 bis +60 °C

Produktname	Artikelnummer
BlauFast OBV 52	8084447

Förderleistung, m³/h	Druckabfall, Pa
30	2,5

Abmessungen, mm	H	L	W
BlauFast OBV 52	61	127	139



AUSLÄSSE

BODENMONTIERTE GITTER

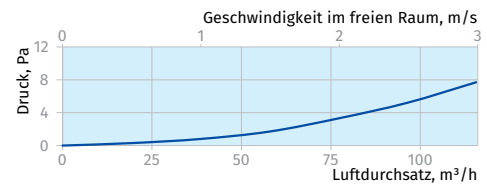
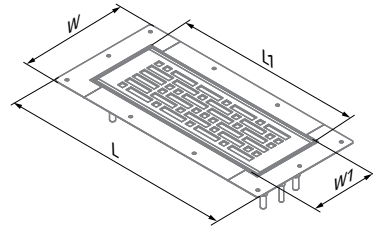
BODENMONTIERTES METALLGITTER BLAUFAST GF 300x100 03

Für Zu- und Abluftsysteme in Wohngebäuden.
Zum Einsetzen in bodenmontierte Ventiladapter.



- Aus Metall mit weißer Polymerbeschichtung hergestellt
- Mit Federn gesichert

Abmessungen, mm	L	L1	W	W1	Querschnittsfläche, m ²
BlauFast GF 300x100 03	377	309	178	112	0,012



Produktname	Artikelnummer
BlauFast GF 300x100 03	8028472

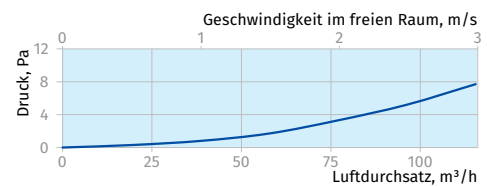
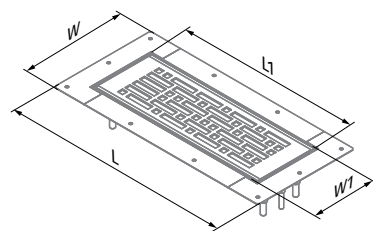
BODENMONTIERTES METALLGITTER BLAUFAST GF 300x100 04

Für Zu- und Abluftsysteme in Wohngebäuden.
Zum Einsetzen in bodenmontierte Ventiladapter.



- Aus gebürstetem Edelstahl hergestellt
- Mit Federn gesichert

Abmessungen, mm	L	L1	W	W1	Querschnittsfläche, m ²
BlauFast GF 300x100 04	377	309	178	112	0,011

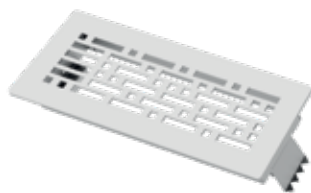


Produktname	Artikelnummer
BlauFast GF 300x100 04	8037290

BODENMONTIERTES METALL-AUFLAGEGITTER BLAUFast GF 300x100 07

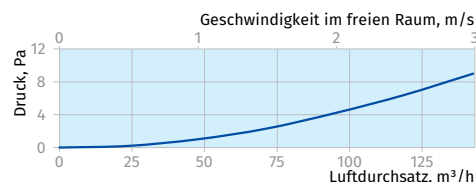
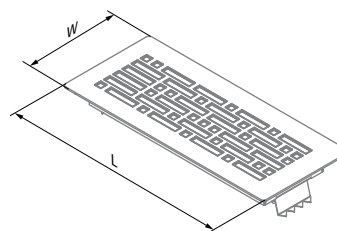
Für Zu- und Abluftsysteme
in Wohngebäuden.
Zum Einsetzen in boden-
montierte Ventiladapter.

- Aus Metall mit weißer Polymerbeschichtung hergestellt
- Mit Federn gesichert



Produktname	Artikelnummer
BlauFast GF 300x100 07	8027697

Abmessungen, mm	L	W	Querschnittsfläche, m ²
BlauFast GF 300x100 07	351	151	0,013



BODENMONTIERTES METALL-AUFLAGEGITTER BLAUFast GF 300x100 08

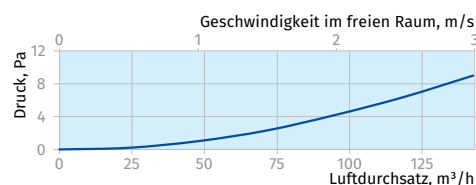
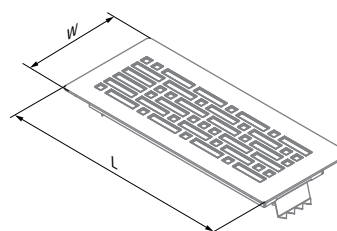
Für Zu- und Abluftsysteme
in Wohngebäuden.
Zum Einsetzen in boden-
montierte Ventiladapter.

- Aus gebürstetem Edelstahl hergestellt
- Mit Federn gesichert



Produktname	Artikelnummer
BlauFast GF 300x100 08	8050183

Abmessungen, mm	L	W	Querschnittsfläche, m ²
BlauFast GF 300x100 08	351	151	0,013



BODENMONTIERTES METALLGITTER BLAUFast GF 300x100 10

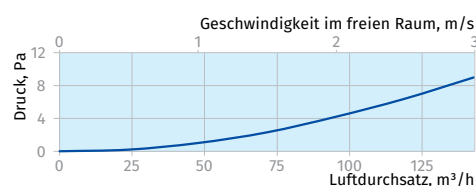
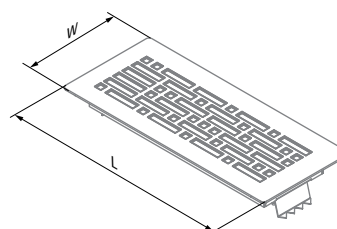
Für Zu- und Abluftsysteme
in Wohngebäuden.
Zum Einsetzen in boden-
montierte Ventiladapter.

- Aus poliertem Edelstahl hergestellt
- Mit Federn gesichert



Produktname	Artikelnummer
BlauFast GF 300x100 10	8082344

Abmessungen, mm	L	W	Querschnittsfläche, m ²
BlauFast GF 300x100 10	351	151	0,013



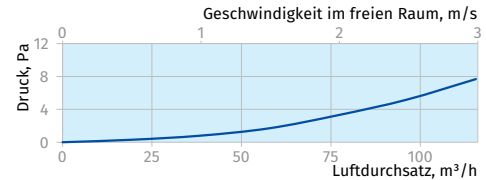
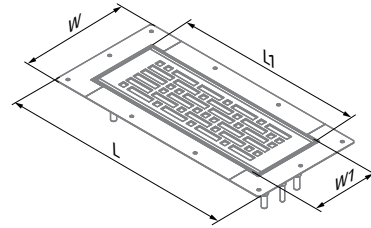
BODENMONTIERTES METALLGITTER BLAUFAST GF 300x100 12

Für Zu- und Abluftsysteme in Wohngebäuden.
Zum Einsetzen in bodenmontierte Ventiladapter.

- Aus poliertem Edelstahl hergestellt
- Mit Federn gesichert



Abmessungen, mm	L	L1	W	W1	Querschnittsfläche, m ²
BlauFast GF 300x100 12	377	309	178	112	0,011



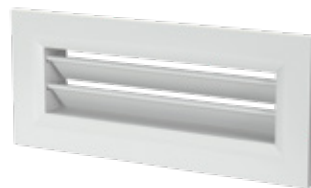
Produktname	Artikelnummer
BlauFast GF 300x100 12	8078064

WANDMONTIERTE GITTER

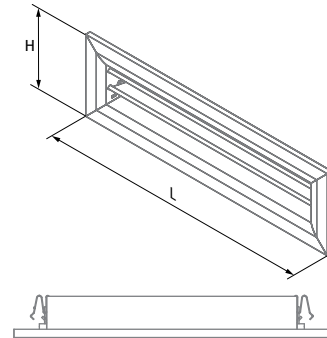
WANDMONTIERTES METALLGITTER BLAUFAST GW 200x55 01 BLAUFAST GW 234x70 01 BLAUFAST GW 300x55 01

Für Zu- und Abluftsysteme in Wohngebäuden.
Zum Einsetzen in wandmontierte Ventiladapter.

- Aus Aluminium mit weißer Polymerbeschichtung hergestellt
- Mit Federn gesichert

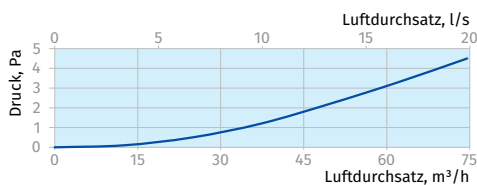


Abmessungen, mm	H	L	Querschnittsfläche, m ²
BlauFast GW 200x55 01	97	230	0,007
BlauFast GW 234x70 01	113	262	0,011
BlauFast GW 300x55 01	97	330	0,016

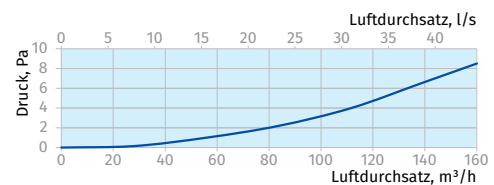


Produktname	Artikelnummer
BlauFast GW 200x55 01	8029301
BlauFast GW 234x70 01	8077302
BlauFast GW 300x55 01	8030215

BlauFast GW 200x55 01



BlauFast GW 300x55 01



TELLERVENTILE

ZULUFT-TELLERVENTIL VMBR 125

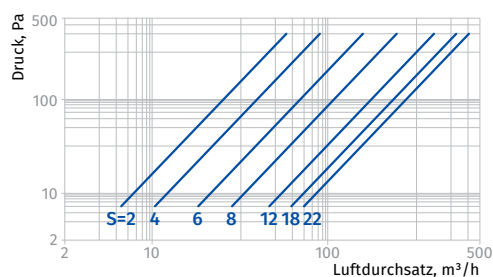
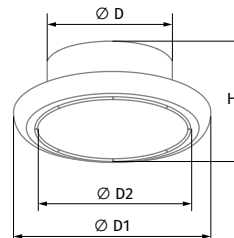
Für Zuluftsysteme
in Wohngebäuden.
Zum Einsetzen in wand-
montierte Ventiladapter.



- Aus Metall mit weißer Polymerbeschichtung hergestellt
- Stufenlose Luftdurchsatzregelung

Produktname	Artikelnummer
VMBR 125	8037184

Abmessungen, mm	Ø D	Ø D1	Ø D2	H
VMBR 125	20	166	110	124



ABLUFTELLERVENTIL VMR 125

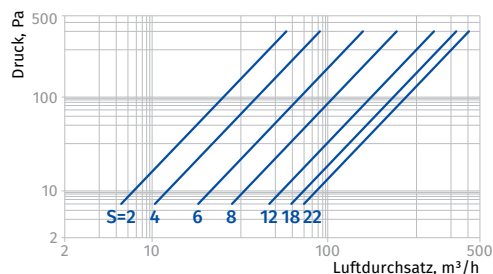
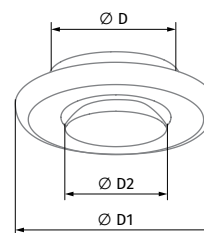
Abluftsysteme
in Wohngebäuden.
Zum Einsetzen in wand-
montierte Ventiladapter.



- Aus Metall mit weißer Polymerbeschichtung hergestellt
- Stufenlose Luftdurchsatzregelung

Produktname	Artikelnummer
VMR 125	8033278

Abmessungen, mm	Ø D	Ø D1	Ø D2
VMR 125	124	154	100



ISOLIERTE ROHRE

BLAUFAST ISOSYS

Die neuen **BlauFast IsoSys** Rohre für unser BlauFast System ergänzen die bisherigen BlauFlex Iso N Rohre und sind ideal, um Lüftungssysteme im modernen Bau zu verbinden. Die Rohre sind aus EPS gefertigt, haben einen hohen Isolationswert und sind mit Durchmesser 125 mm oder 160 mm verfügbar.



ISOLIERTES ROHR BLAUFAST ISOSYS R125/1 BLAUFAST ISOSYS R160/1

Modell	BlauFast IsoSys R125/1	BlauFast IsoSys R160/1
Wanddicke, mm	15,5	15,5
Gewicht, kg	0,41	0,5
Material	EPS	EPS
Farbe	grau	grau
Temperaturbereich, °C	-25 bis +80	-25 bis +80
Max. Luftdurchsatz, m³/h	275	425
ζ Abluft/Zuluft	0,23	0,19
Luftdichtheitsklasse	2	2
Wärmewiderstand (W/mK)	0,032	0,032
R-Wert (m²K/W)	0,48	0,48
Brandschutzklasse EN 13501-1	E	E
Ø D1, mm (innen)	125	160
Ø D2, mm (außen)	156	191
L, mm (Länge)	1002	1002
Artikelnummer	8088322	8088339

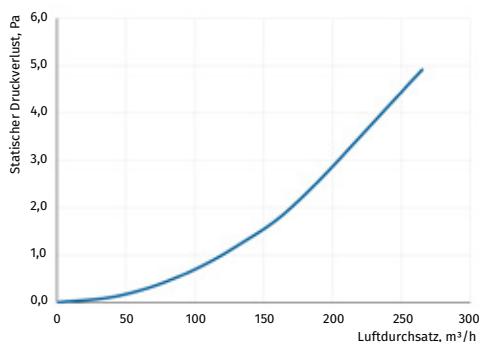
BlauFast IsoSys R125/1

Flussrate			Statischer Druckverlust Pa
m/s	m³/h	l/s	
0	0	0	0,0
1	44	12	0,1
2	88	25	0,5
3	133	37	1,2
4	177	49	2,2
6	265	74	4,9

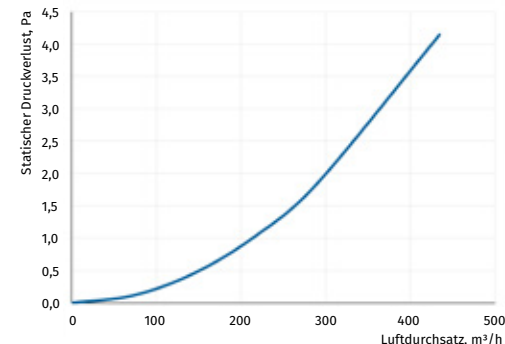
BlauFast IsoSys R160/1

Flussrate			Statischer Druckverlust Pa
m/s	m³/h	l/s	
0	0	0	0,0
1	72	20	0,1
2	145	40	0,5
3	217	60	1,0
4	290	80	1,8
6	434	121	4,1

BlauFast IsoSys R125/1

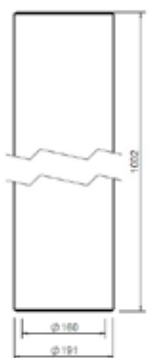
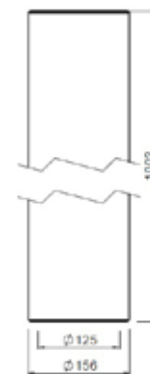
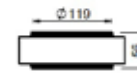


BlauFast IsoSys R160/1



BlauFast IsoSys R125/1

BlauFast IsoSys R160/1



ISOLIERTER ROHRBOGEN 45°
BLAUFast ISOSys RB125/45°
BLAUFast ISOSys RB160/45°

Modell	BlauFast IsoSys RB125/45°	BlauFast IsoSys RB160/45°
Wanddicke, mm	15,5	15,5
Gewicht, kg	0,15	0,18
Material	EPS	EPS
Farbe	grau	grau
Temperaturbereich, °C	-25 bis +80	-25 bis +80
Max. Luftdurchsatz, m³/h	275	425
ζ Abluft/Zuluft	0,07	0,16
Luftdichtheitsklasse	2	2
Wärmewiderstand (W/mK)	0,032	0,032
R-Wert (m²K/W)	0,48	0,48
Brandschutzklasse EN 13501-1	E	E
Ø D1, mm (innen)	125	160
Ø D2, mm (außen)	156	191
L, mm (Länge)	196	208
Artikelnummer	8088346	8088353



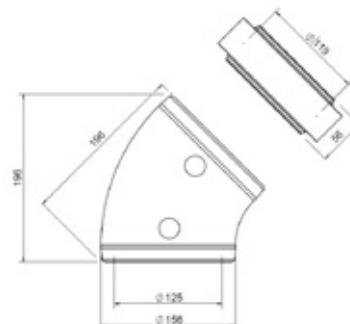
BlauFast IsoSys RB125/45°

BlauFast IsoSys RB125/45°

Flussrate			Statischer Druckverlust Pa
m/s	m³/h	l/s	
0	0	0	0,0
1	44	12	0,0
2	88	25	0,2
3	133	37	0,4
4	177	49	0,7
6	265	74	1,6

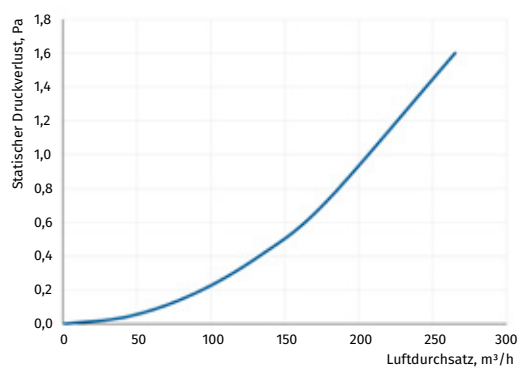
BlauFast IsoSys RB160/45°

Flussrate			Statischer Druckverlust Pa
m/s	m³/h	l/s	
0	0	0	0,0
1	72	20	0,1
2	145	40	0,4
3	217	60	0,9
4	290	80	1,6
6	434	121	3,6

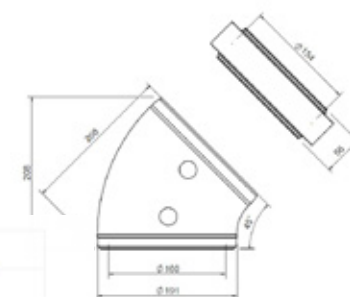
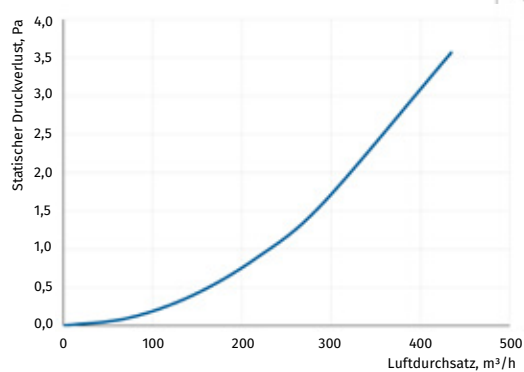


BlauFast IsoSys RB160/45°

BlauFast IsoSys RB125/45°



BlauFast IsoSys RB160/45°

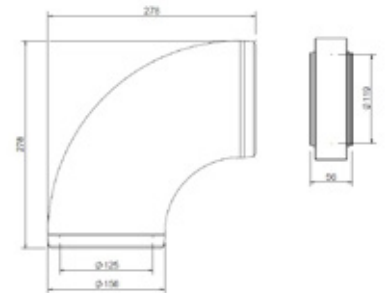


ISOLIERTER ROHRBOGEN 90° BLAUFAST ISOSYS RB125/90° BLAUFAST ISOSYS RB160/90°

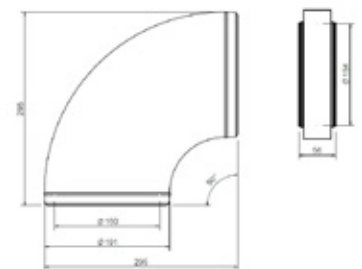


Modell	BlauFast IsoSys RB125/90°	BlauFast IsoSys RB160/90°
Wanddicke, mm	15,5	15,5
Gewicht, kg	0,2	0,24
Material	EPS	EPS
Farbe	grau	grau
Temperaturbereich, °C	-25 bis +80	-25 bis +80
Max. Luftdurchsatz, m³/h	275	425
ζ Abluft/Zuluft	0,10	0,23
Luftdichtheitsklasse	2	2
Wärmewiderstand (W/mK)	0,032	0,032
R-Wert (m²K/W)	0,48	0,48
Brandschutzklasse EN 13501-1	E	E
Ø D1, mm (innen)	125	160
Ø D2, mm (außen)	156	191
L, mm (Länge)	278	295
Artikelnummer	8088360	8088407

BlauFast IsoSys RB125/90°



BlauFast IsoSys RB160/90°



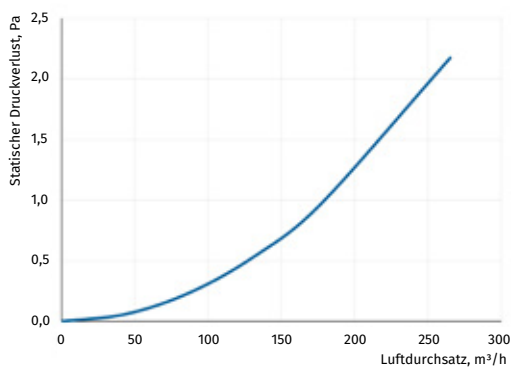
BlauFast IsoSys RB125/90°

Flussrate			Statischer Druckverlust Pa
m/s	m³/h	l/s	
0	0	0	0,0
1	44	12	0,1
2	88	25	0,2
3	133	37	0,5
4	177	49	1,0
6	265	74	2,2

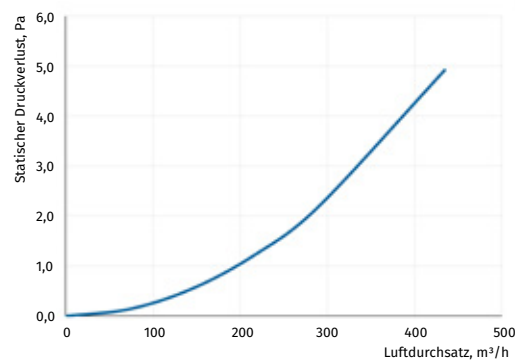
BlauFast IsoSys RB160/90°

Flussrate			Statischer Druckverlust Pa
m/s	m³/h	l/s	
0	0	0	0,0
1	72	20	0,1
2	145	40	0,5
3	217	60	1,2
4	290	80	2,2
6	434	121	4,9

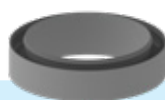
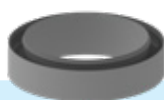
BlauFast IsoSys RB125/90°

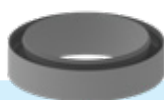
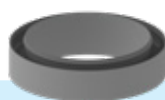



BlauFast IsoSys RB160/90°



BLAUFAST ISOSYS ZUBEHÖR



Zubehör			
Produkt	BlauFast IsoSys Steckverbinder 125	BlauFast IsoSys Steckverbinder 160	BlauFast IsoSys Adapter 150/160
Artikelnummer	8088377	8088384	8088391

BLAUFLEX ISO N

FLEXIBLES ISOLIERTES LÜFTUNGSROHR BLAUFLEX ISO N

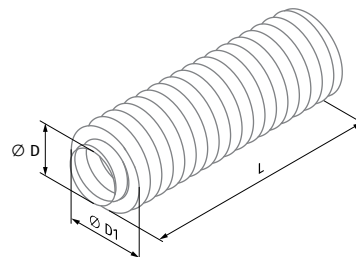
Für Zu- und Abluftsysteme in Wohngebäuden. Zur Verbindung der Lüftungsanlage mit den Verteilerkästen.



- Das Rohr besteht aus Aluminiumfolie und ist mit Polyetherfolie laminiert.
- Das Rohr wird mit Klammern oder einem A-Band an den Anschlussstutzen befestigt.

Produktname	Artikelnummer
BlauFlex Iso N 127/7.6	8012624
BlauFlex Iso N 152/7.6	8012631
BlauFlex Iso N 162/7.6	8031694
BlauFlex Iso N 203/7.6	8037191

Abmessungen, mm	Ø D	Ø D1	L
BlauFlex Iso N 127/7.6	127	152	7,6
BlauFlex Iso N 152/7.6	152	177	7,6
BlauFlex Iso N 162/7.6	162	187	7,6
BlauFlex Iso N 203/7.6	203	228	7,6



Produktartikel	BlauFlex Iso N
Größenbereich, mm	127; 162; 203
Rohrbasis	Metallisierte Polyesterfolie (45 µm)
Draht des Lüftungsrohres	Stahlfeder (0,8–1,5 mm dick)
Isolierung	Mineralwolle (25 mm)
Außenhülse	Metallisierte Polyesterfolie (45 µm)
Temperaturbereich, °C	-30 ... +120
Standardlänge, m	7,6
Verfügbare Längen (Zuschnitt), m	7,6
Luftgeschwindigkeit, m/s	300
Maximaler Betriebsdruck, Pa	3000

SCHELLE K ... ZN

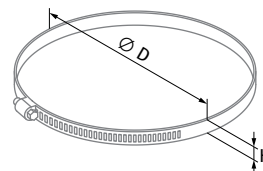
Für den Anschluss von BlauFlex Iso N Röhre an die Stutzen der Lüftungsanlagen und Verteilerkästen.



- Aus verzinktem Stahl hergestellt

Produktname	Artikelnummer
K 125 Zn	8001314
K 150 Zn	8001321
K 160 Zn	8001338
K 200 Zn	8001345

Abmessungen, mm	Ø D	H
K 125 Zn	110–130	9
K 150 Zn	140–160	9
K 160 Zn	150–170	9
K 200 Zn	190–210	9



ZUBEHÖR

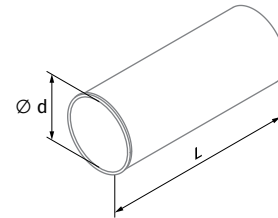
ROHR FÜR VENTILADAPTER BLAUFAST RKPZ 125

Für Zu- und Abluftsysteme in Wohngebäuden. Zur Verlängerung von Rohren bei deckenmontierten BlauFast RPZ Ventiladaptern.



- Anschlussdurchmesser: 125 mm
- Aus Polypropylen (PP) mit thermoplastischem Elastomer (SEBS) hergestellt
- Betriebstemperatur: -20 bis +60 °C

Abmessungen, mm	Ø d (innen)	L
BlauFast RKPZ 125	127	302



Produktname	Artikelnummer
BlauFast RKPZ 125	8083976

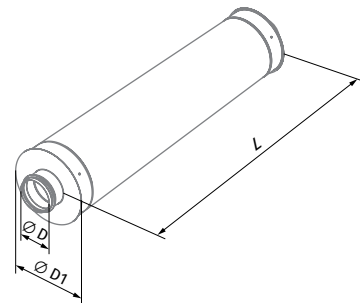
SCHALLDÄMPFER SD

Zur Dämpfung von Schall, der bei Betrieb des Lüftungsgeräts entsteht und sich entlang der Rohrsysteme ausbreitet.



- Das verzinkte Stahlgehäuse des Schalldämpfers SD ist mit feuerfestem Schalldämmmaterial gefüllt und mit einer Schutzabdeckung ausgestattet, die das Ausblasen von Fasern verhindert.
- Der Schalldämpfer ist mit einem Anschlussflansch mit Gummidichtung zum luftdichten Anschluss an das Lüftungsrohr ausgestattet.

Abmessungen, mm	Ø D	Ø D1	L
SD 125/900	125	225	900
SD 150/900	149	250	900
SD 160/900	159	252	900
SD 200/900	198	318	900



Produktname	Artikelnummer
SD 125/900	8031632
SD 150/900	8041884
SD 160/900	8031649
SD 200/900	8031564

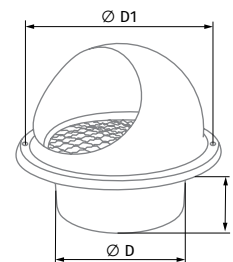
METALLHAUBE DECOR S ... HK

Zur Abdeckung von Zu- und Abluftöffnungen.



- Aus Edelstahl hergestellt
- Ausgestattet mit einem Schutzgitter
- Gummidichtung für festen Kontakt zur Wand
- Befestigung mit Schrauben

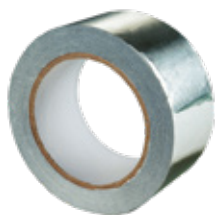
Abmessungen, mm	Querschnittsfläche, cm ²	Ø D	Ø D1	L
Decor S 122 HK	82	120	165	52
Decor S 152 HK	126	145	192	62
Decor S 162 HK	135	155	192	62
Decor S 202 HK	178	195	253	73



Produktname	Artikelnummer
Decor S 122 HK	8033292
Decor S 152 HK	8037511
Decor S 162 HK	8037528
Decor S 202 HK	8038136

ALUMINIUM-MONTAGEBAND A-BAND 050/10

Zum Schutz gegen äußere Einwirkungen und Abdichten von Anschlüssen flexibler isolierter Rohre an andere Systemelemente.



- Hergestellt aus Aluminium und PET-Folie, überzogen mit einer Klebeschicht.
- Das Montageband wird in Rollen geliefert. Die Klebeschicht ist mit einer zusätzlichen Schutzschicht bedeckt.

Abmessungen, mm	A-Band 050/10
Länge, m	10
Breite L, mm	50
Gesamtbanddicke, µm	32
Bruchkraft	57 N/25 mm ²
Haftfähigkeit	8,25 N/25 mm ²
Anwendungstemperatur, °C	+10...+40
Max. Temp. der Betriebsfläche, °C	+100
UV-Beständigkeit	+

Produktname	Artikelnummer
A-Band 050/10	8033322

BUTYLKAUTSCHUK- DICHTUNGSBAND D-BAND 050/15

Zum Abdichten der Rohre vor dem Gießen des Betons.



- Aus Butylkautschuk hergestellt
- Das Band wird in Rollen geliefert. Die Klebeschicht ist mit einer zusätzlichen Schutzschicht bedeckt.
- Wasserdicht

Abmessungen, mm	D-Band 050/15
Länge, m	15
Breite, mm	50
Anwendungstemperatur, °C	+5...+30
Betriebstemperatur, °C	-20...+70

Produktname	Artikelnummer
D-Band 050/15	8033339

Blauberg Ventilatoren GmbH
Aidenbachstr. 52
D-81379 München

info@blaubergventilatoren.de
www.blaubergventilatoren.de

Technische Änderungen vorbehalten.
Abbildungen und Angaben unverbindlich.

01/2023, Artikelnummer: 2030016