

# EINZELRAUMLÜFTUNGSANLAGE



**CIVIC EC DB 1000**  
**CIVIC EC DBE 1000**  
**CIVIC EC DBE2 1000**

---

**DE** **BETRIEBSANLEITUNG**

## INHALT

|  |    |
|--|----|
| Sicherheitsvorschriften .....              | 2  |
| Verwendungszweck .....                     | 4  |
| Lieferumfang .....                         | 4  |
| Bezeichnungsschlüssel .....                | 4  |
| Technische Daten .....                     | 5  |
| Bauart und Funktionsweise .....            | 6  |
| Montage und Betriebsvorbereitung .....     | 9  |
| Kondensatablauf .....                      | 15 |
| Netzanschluss .....                        | 16 |
| Steuerung .....                            | 17 |
| Wartungshinweise .....                     | 17 |
| Störungsbehebung .....                     | 20 |
| Lagerungs- und Transportvorschriften ..... | 20 |
| Herstellergarantie .....                   | 21 |
| Abnahmeprotokoll .....                     | 22 |
| Verkäuferinformationen .....               | 22 |
| Montageprotokoll .....                     | 22 |
| Garantiekarte .....                        | 22 |

Die vorliegende Betriebsanleitung gilt als wichtigstes Dokument für den Betrieb und richtet sich an Fach- und Wartungskräfte sowie Betriebspersonal. Die Betriebsanleitung enthält Informationen zu Verwendungszweck, technischen Daten, Funktionsweise sowie Montage des Geräts CIVIC EC DB 1000 und allen seinen Modifikationen.

Fach- und Wartungskräfte sollten eine Ausbildung im Bereich Lüftung absolviert haben und müssen die Arbeiten in Übereinstimmung mit den geltenden lokalen Arbeitssicherheitsbestimmungen, Baunormen und Standards durchführen.

Die in dieser Betriebsanleitung angegebenen Informationen gelten zum Zeitpunkt der Abfassung des Dokuments als richtig.

Um aktuelle technische Entwicklungen umzusetzen, behält sich das Unternehmen das Recht vor, jederzeit Änderungen in Bauweise, technischen Eigenschaften und Lieferumfang des Geräts vorzunehmen. Kein Teil dieser Publikation darf ohne vorherige schriftliche Genehmigung des Unternehmens in irgendeiner Weise reproduziert, übertragen, in einem Informationssystem gespeichert oder in andere Sprachen übersetzt werden.

## SICHERHEITSVORSCHRIFTEN

- Lesen Sie die vorliegende Betriebsanleitung vor der Montage des Geräts aufmerksam durch!
- Bei Montage und Betrieb des Geräts sind die Anforderungen der vorliegenden Betriebsanleitung sowie die länderspezifisch geltenden elektrischen Vorschriften, Gebäude- und Brandschutzstandards genau einzuhalten.
- Die Warnungen in der Betriebsanleitung sind ernst zu nehmen, da diese wesentliche Sicherheitshinweise enthalten.
- Nichteinhaltung der Vorschriften und Vorsichtsmaßnahmen kann zu Personenschäden oder Beschädigung des Geräts führen.
- Nach aufmerksamem Lesen der Betriebsanleitung ist diese während der gesamten Lebensdauer des Geräts aufzubewahren.
- Im Falle einer Übergabe der Gerätebedienung an eine andere Person ist dafür zu sorgen, dass diese Betriebsanleitung ausgehändigt wird.



**NACH ABLAUF DER LEBENSDAUER IST DAS GERÄT GETRENNT ZU ENTSORGEN.  
DAS GERÄT DARF NICHT IM RESTMÜLL ENTSORGT WERDEN.**

## EINBAU- UND BETRIEBSVORSCHRIFTEN FÜR DAS GERÄT



- Das Gerät ist vor allen Montagearbeiten vom Stromnetz zu trennen.



- Das Gerät ist vorsichtig auszupacken.



- Eine sichere Erdung der Anlage ist zu gewährleisten!



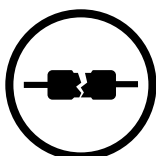
- Bei der Montage des Geräts sind die elektrischen Sicherheitsvorschriften genau zu beachten!



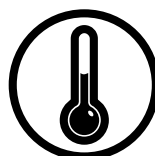
- Unbefugte Veränderungen des Netzkabels sind nicht gestattet.
- Das Netzkabel nicht verbiegen.
- Das Netzkabel nicht beschädigen. Keine Gegenstände auf dem Netzkabel ablegen.



- Das Netzkabel ist von Heizvorrichtungen oder anderen Wärmequellen fernzuhalten.



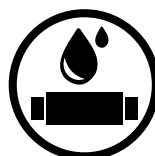
- Zum Anschluss an das Stromnetz keine beschädigten Komponenten oder beschädigten Stromleitungen verwenden.



- Das Gerät nicht außerhalb der angegebenen Temperaturbereiche betreiben.
- Das Gerät nicht in einer aggressiven und explosionsgefährlichen Umgebung betreiben.



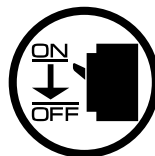
- Die Steuereinrichtungen nie mit nassen Händen anfassen!
- Vor Wartungsarbeiten am Gerät die Hände trocknen.



- Das Gerät nicht mit Wasser reinigen.
- Die elektrischen Teile vor Wassereintritt schützen.



- Das Gerät darf nicht von Kindern betrieben werden.



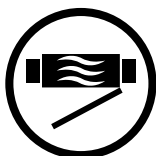
- Vor allen Wartungsarbeiten ist das Gerät vom Stromnetz zu trennen.



- Feuer- und explosionsgefährliche Stoffe sind vom Gerät fernzuhalten!



- Bei Geräuschen oder Rauchentwicklung das Gerät sofort von der Stromversorgung trennen und den Kundendienst kontaktieren.



- Das Gerät nicht während des Betriebs öffnen.



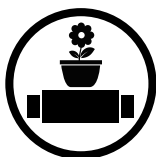
- Aus dem Gerät ausströmende Luft nicht auf Feuerquellen richten.



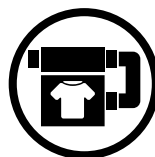
- Das Lüftungsrohr bei Betrieb des Geräts nie abdecken.



- Bei Dauerbetrieb des Geräts regelmäßig die Sicherheit der Montageverbindungen überprüfen.



- Nicht auf das Gerät setzen und keine Gegenstände darauf ablegen!



- Das Gerät nur bestimmungsgemäß verwenden!

## VERWENDUNGSZWECK

Dank der Wärmerückgewinnung und ihrer energiesparenden Eigenschaften ist das Gerät eines der entscheidenden Elemente für den energieeffizienten, modernen Hausbau.

Das Gerät ist für den kontrollierten Luftwechsel in Einfamilienhäusern, Büros, Hotels, Cafés, Konferenzsälen und anderen Wohn- und Gewerberäumen bestimmt. Es dient der Wärmerückgewinnung aus der Abluft zur Erwärmung der Zuluft.

Das Gerät eignet sich nicht für die Lüftung von Schwimmbädern, Saunen, Gewächshäusern, Sommergärten und anderen feuchten Räumlichkeiten.

Das Gerät ist für Dauerbetrieb bei permanenter Stromversorgung ausgelegt.

Das Fördermedium darf keine explosiven und brennbaren Stoffe, chemischen Dämpfe, klebrigen Stoffe, Faserstoffe, Staub-, Ruß-, Ölpartikel und anderen schädlichen Substanzen wie Gifte, Krankheitserreger, usw. enthalten.

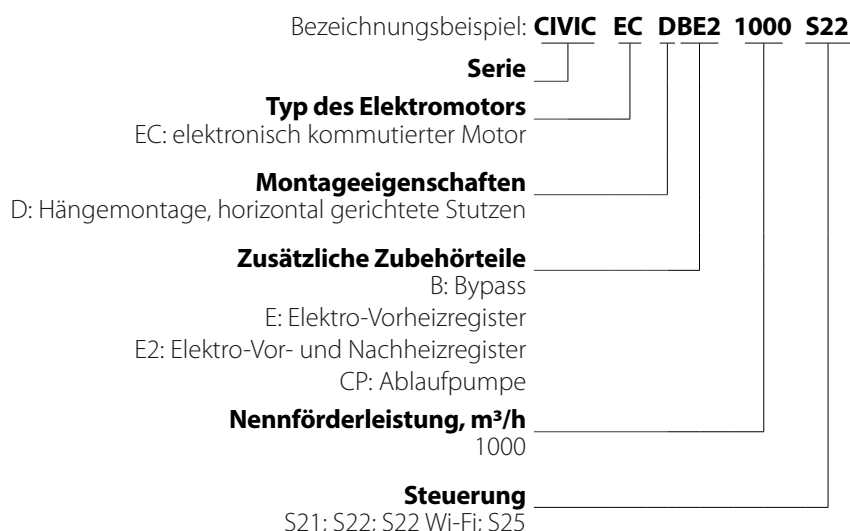


**DAS GERÄT DARF NICHT VON KINDERN, KÖRPERLICH ODER GEISTIG BEEINTRÄCHTIGTEN SOWIE UNQUALIFIZIERTEN PERSONEN BEDIENT WERDEN. ZU MONTAGE UND ANSCHLUSS DES GERÄTS SIND NUR FACHKRÄFTE NACH ENTSPRECHENDER EINWEISUNG ZUGELASSEN. DAS GERÄT MUSS SO ANGEBRACHT WERDEN, DASS KINDER KEINEN ZUGANG ZUM GERÄT HABEN.**

## LIEFERUMFANG

| BEZEICHNUNG   | ANZAHL |
|---|--------|
| Lüftungsanlage  | 1 Stk. |
| Betriebsanleitung   | 1 Stk. |
| Bedienfeld  | 1 Stk. |
| Betriebsanleitung (Bedienfeld)                              | 1 Stk. |
| Schlüssel für Wartungsklappe                                | 3 Stk. |
| Montagehalterung  | 1 Stk. |
| WLAN-Antenne  | 1 Stk. |
| L-förmiger Montagewinkel mit Befestigungselementen          | 2 Stk. |
| Befestigungsschraube mit Unterlegscheibe                    | 2 Stk. |
| Satz Seitenteile mit Abdeckkappen und Befestigungselementen | 1 Stk. |
| Montageschablone  | 1 Stk. |
| Verpackung  | 1 Stk. |

## BEZEICHNUNGSSCHLÜSSEL



**TECHNISCHE DATEN**

Die Lüftungsanlage ist in geschlossenen Räumen bei Temperaturen von +1 °C bis +40 °C und einer relativen Luftfeuchtigkeit von maximal 80 % einsetzbar.

Die Taupunkttemperatur der beförderten Luft muss 2 – 3 °C unter der Temperatur der Gehäuseoberfläche liegen, damit sich kein Kondensat im Inneren des Gehäuses bilden kann.

Das Gerät gehört zu den elektrischen Anlagen der Klasse I.

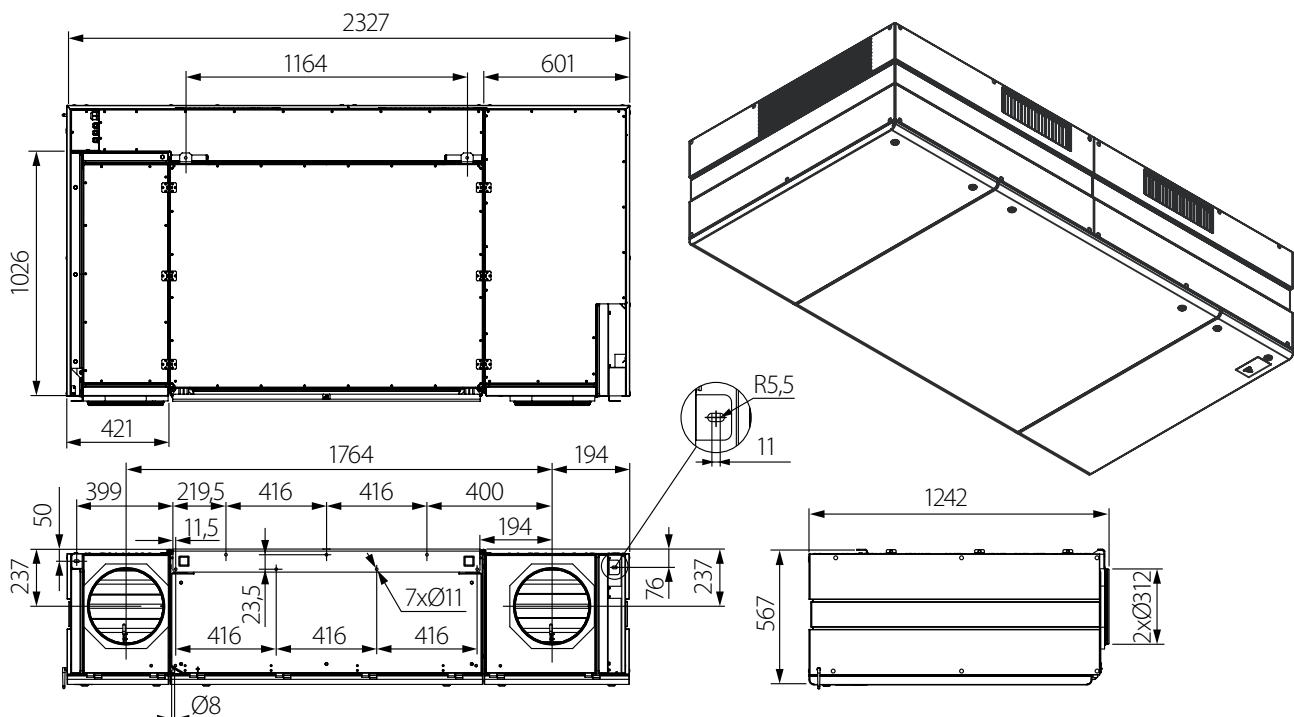
Schutzart gegen Eindringen von Fremdkörpern und Wassereintritt:

- IP22 für die montierte Lüftungsanlage
- IP44 für die Motoreinheiten

Die Bauweise des Geräts wird ständig weiterentwickelt und optimiert, weshalb einige Modelle von der Beschreibung in dieser Betriebsanleitung abweichen können.

|  | <b>CIVIC EC DB 1000</b> | <b>CIVIC EC DBE 1000</b> | <b>CIVICECDBE2 1000</b> |
|--|-------------------------|--------------------------|-------------------------|
| Versorgungsspannung, V/50 (60) Hz                    | 3~400                   |                          |                         |
| Max. Leistungsaufnahme exkl. Elektro-Heizregister, W | 260                     |                          |                         |
| Leistungsaufnahme des Elektro-Vorheizregisters, W    | 6300                    |                          |                         |
| Leistungsaufnahme des Elektro-Nachheizregisters, W   | 6300                    |                          |                         |
| Max. Stromaufnahme exkl. Elektro-Heizregister, A     | 1,85                    |                          |                         |
| Max. Stromaufnahme inkl. Elektro-Heizregister, A     | 1,85                    | 11,2                     | 20,5                    |
| Max. Förderleistung, m³/h                            | 1000                    |                          |                         |
| Drehzahl, min <sup>-1</sup>                          | 2070                    |                          |                         |
| Schalldruckpegel @ 3 m, dBA                          | 25                      |                          |                         |
| Fördermitteltemperatur, °C                           | -25...+40               |                          |                         |
| Gehäusematerial                                      | Lackierter Stahl        |                          |                         |
| Isolierungsschicht                                   | 45 mm, Polyester        |                          |                         |
| Abluftfilter   | G4x2                    |                          |                         |
| Zuluftfilter   | G4x2 (optional F7x2)    |                          |                         |
| Durchmesser des Anschlussstutzens, mm                | 315                     |                          |                         |
| Gewicht, kg  | 267                     | 271                      | 275                     |
| Effizienz der Wärmerückgewinnung, %                  | 83...93                 |                          |                         |
| Typ des Wärmetauschers                               | Gegenstromwärmetauscher |                          |                         |
| SEV-Klasse   | A+                      | A+                       | A+                      |

**AUSSEN- UND ANSCHLUSSABMESSUNGEN, mm**



## BAUART UND FUNKTIONSWEISE

Die warme, verbrauchte Abluft gelangt aus dem Raum in die Lüftungsanlage, wird im Abluftfilter gereinigt und strömt durch den Wärmetauscher. Anschließend wird sie durch den Abluftventilator über das Fortluftrohr ins Freie geführt. Die kalte, frische Außenluft wird im Zuluftfilter gereinigt, strömt durch den Wärmetauscher und wird vom Zuluftventilator weiter in den Raum geleitet.

Im Wärmetauscher wird die Wärme aus der warmen Abluft auf die kalte Außenluft übertragen. Hierbei sind die beiden Luftströme vollständig voneinander getrennt. Die Wärmerückgewinnung minimiert Wärmeverluste in der kalten Jahreszeit und spart somit Heizkosten. Die Bauweise der Lüftungsanlage besteht aus vier Einheiten, die fest miteinander verbunden sind. Zur Wartung ist die Anlage mit aufklappbaren Zugangstüren mit Schlössern und Wartungsklappen für den Filterwechsel ausgestattet.

Der Frostschutz des Wärmetauschers (wird automatisch entsprechend der Temperatursensordaten gesteuert) wird auf folgende Arten gewährleistet:

- Automatisches Abschalten des Zuluftventilators
- Bypass: Der Bypass öffnet sich, die abgeführte Luft kommt nicht in Kontakt mit dem Wärmetauscher.
- Automatisches Einschalten des Zuluft-Elektro-Vorheizregisters

Vereisungsgefahr tritt auf, wenn die Ablufttemperatur nach dem Wärmetauscher unter  $+5\text{ °C}$  liegt und die Zulufttemperatur vor dem Wärmetauscher unter  $-3\text{ °C}$  liegt. Nach Anstieg der Fortlufttemperatur kehrt die Lüftungsanlage in die vorherige Betriebsart zurück.

Kondenswasser, welches sich aufgrund der Temperaturdifferenz von Zu- und Abluft bildet, sammelt sich in der Auffangwanne und wird mit der Ablaufpumpe über das Ablaufrohr abgeleitet.

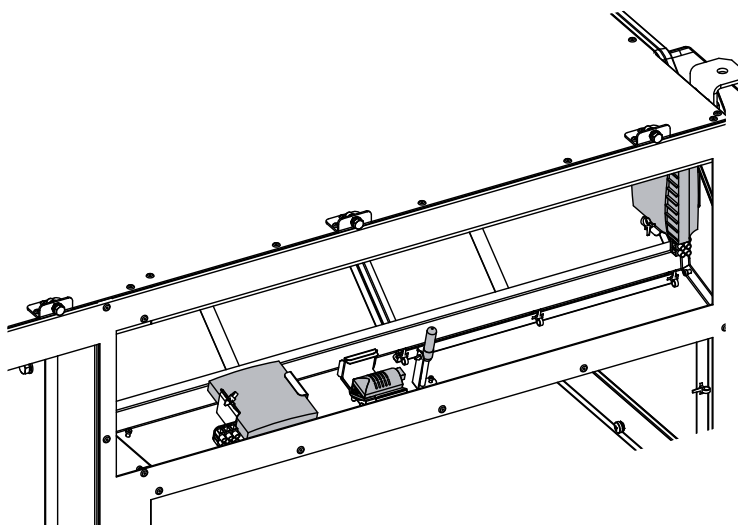
Die Stromversorgung und der Anschluss externer Geräte erfolgen über die Steuereinheit im Inneren der Anlage.

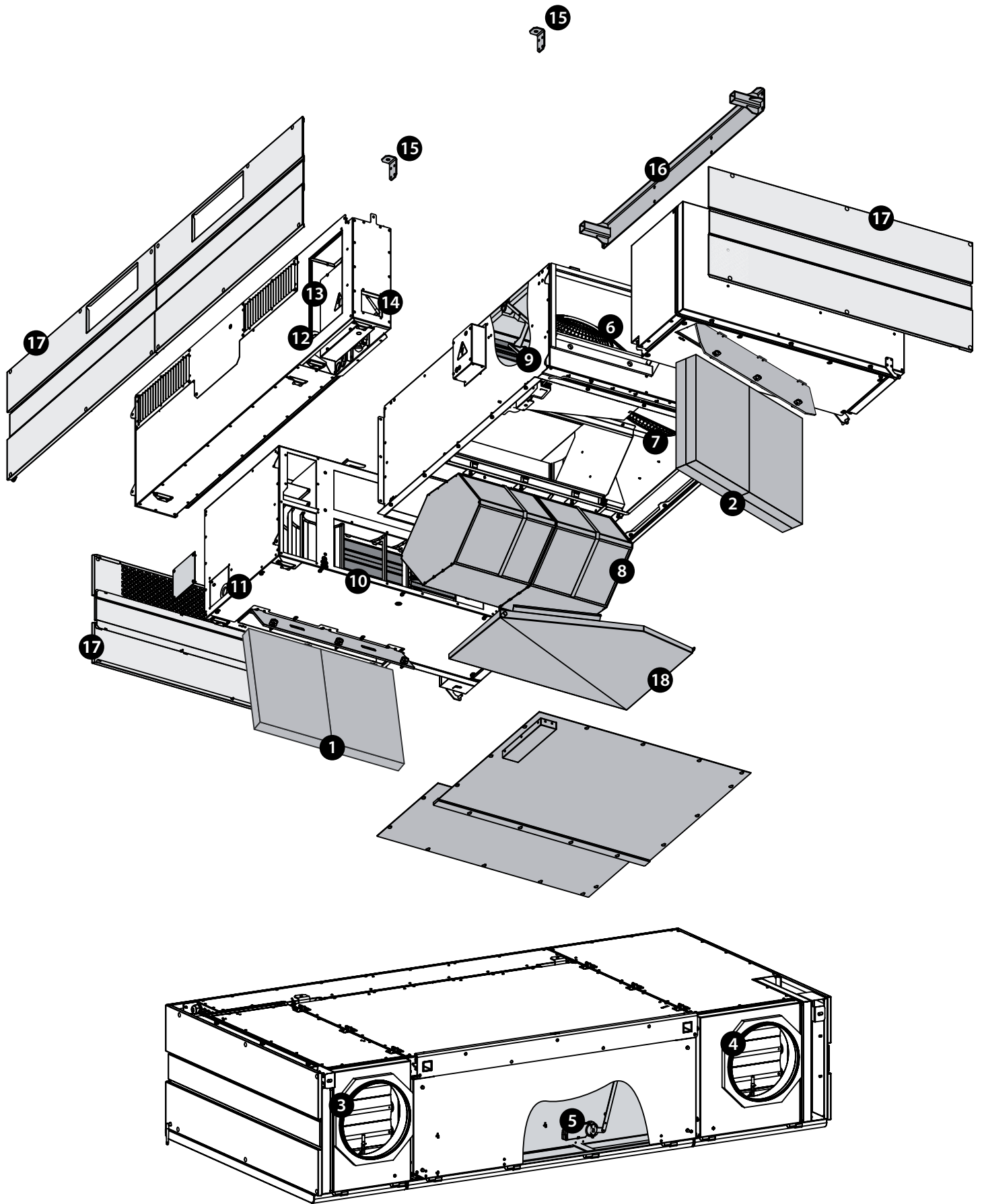
Je nach Modell ist die Anlage mit Elektro-Vor- und Nachheizregistern (CIVIC EC DBE2 1000) oder nur mit einem Vorheizregister (CIVIC EC DBE 1000) zur Zuluftnachheizung ausgestattet. Das Elektro-Vorheizregister verhindert das Einfrieren des Wärmetauschers und befindet sich im Zuluftrohr vor dem Wärmetauscher. Das Elektro-Nachheizregister befindet sich im Zuluftrohr nach dem Wärmetauscher.

Bei der Lüftungsanlage besteht die Möglichkeit, einen der folgenden Sensoren anzuschließen:

- RH-Feuchtigkeitssensor
- $\text{CO}_2$ -Sensor
- VOC-Sensor

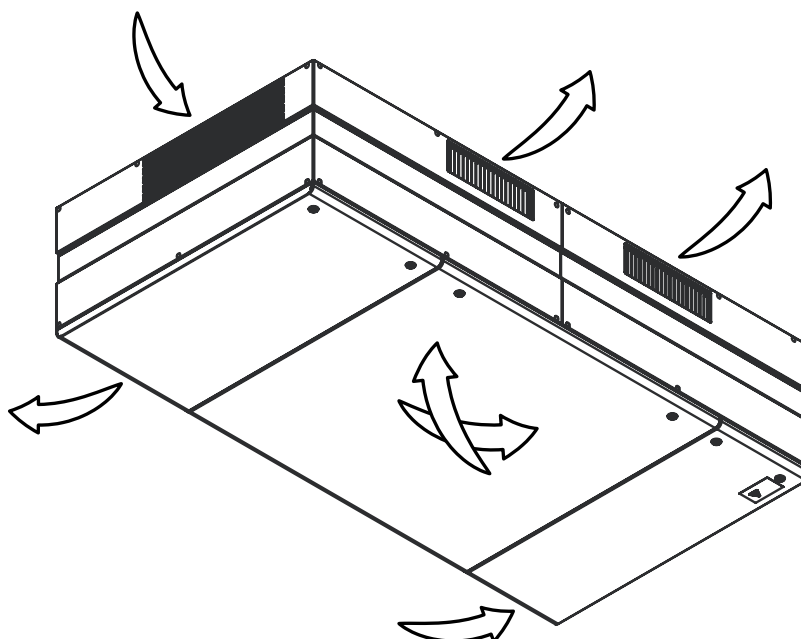
Wenn die Raumluftfeuchte, die  $\text{CO}_2$ - oder VOC-Konzentration den im Benutzermenü eingestellten Sollwert überschreitet, schalten die Zu- und Abluftventilatoren automatisch in eine höhere Lüftungsstufe, um übermäßige Feuchtigkeit, übermäßiges  $\text{CO}_2$  oder VOC aus dem Raum zu entfernen. Wenn die Raumluftfeuchte, die  $\text{CO}_2$ - oder VOC-Konzentration unter den eingestellten Sollwert sinkt, kehrt die Lüftungsanlage in die vorherige Betriebsart zurück. Die Sensoren sind nicht im Lieferumfang enthalten und sind separat bestellbar. Für die Montage der Sensoren in der mittleren Einheit der Anlage sind Montagewinkel vorgesehen.





|   | CIVIC EC DB 1000 | CIVIC EC DBE 1000 | CIVIC EC DBE2 1000 |
|---|------------------|-------------------|--------------------|
| 1 Abluftfilter                              | ■                | ■                 | ■                  |
| 2 Zuluftfilter                              | ■                | ■                 | ■                  |
| 3 Antrieb der Zuluftklappe                  | ■                | ■                 | ■                  |
| 4 Antrieb der Abluftklappe                  | ■                | ■                 | ■                  |
| 5 Antrieb der Bypassklappe                  | ■                | ■                 | ■                  |
| 6 Abluftventilator                          | ■                | ■                 | ■                  |
| 7 Zuluftventilator                          | ■                | ■                 | ■                  |
| 8 Wärmetauscher                             | ■                | ■                 | ■                  |
| 9 Zuluft-Elektro-Vorheizregister            |                  | ■                 | ■                  |
| 10 Zuluft-Elektro-Nachheizregister          |                  |                   | ■                  |
| 11 Differenzdruckschalter des Zuluftfilters | ■                | ■                 | ■                  |
| 12 Differenzdruckschalter des Abluftfilters | ■                | ■                 | ■                  |
| 13 Steuereinheit                            | ■                | ■                 | ■                  |
| 14 WLAN-Antenne                             | ■                | ■                 | ■                  |
| 15 Montagewinkel                            | ■                | ■                 | ■                  |
| 16 Montagehalterung                         | ■                | ■                 | ■                  |
| 17 Seitenteile                              | ■                | ■                 | ■                  |
| 18 Auffangwanne                             | ■                | ■                 | ■                  |

### Bewegung der Luft in der Anlage





## MONTAGE UND BETRIEBSVORBEREITUNG



**BEI DER MONTAGE DES GERÄTS IST AUF AUSREICHENDEN WARTUNGSZUGANG ZU ACHTEN.**



**STELLEN SIE VOR DER MONTAGE SICHER, DASS DAS VENTILATORGEHÄUSE KEINE FREMDTEILE WIE FOLIE ODER PAPIER ENTHÄLT.**



**DAS GERÄT IST AN EINER GLATTEN OBERFLÄCHE ZU MONTIEREN. MONTAGE DES GERÄTS AN EINER UNEBENEN OBERFLÄCHE FÜHRT ZU VERZERRUNG DES GEHÄUSES UND BETRIEBSSTÖRUNGEN DES GERÄTS.**

### WARNUNG!

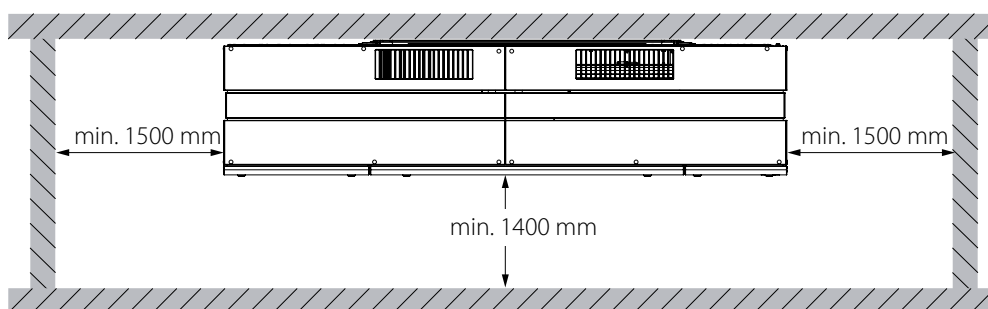
**Verlegen Sie alle erforderlichen Leitungen vor der Montage der Lüftungsanlage zum Montageort.**

### WARNUNG!

**Falls es wegen der Außenabmessungen der zusammengebauten Anlage nicht möglich ist, die Anlage zum Montageort zu transportieren, ist es zulässig, die Einheiten der Anlage kurzzeitig zu trennen und sie dann wieder zusammensetzen.**

Die Befestigungselemente für die Montage sind nicht im Lieferumfang enthalten und müssen separat gekauft werden. Bei der Auswahl der Befestigungselemente ist auf das Material der Montagefläche und das Gewicht der Lüftungsanlage (siehe technische Daten) zu achten. Die Auswahl der Befestigungselemente ist von einem qualifizierten Fachmann vorzunehmen.

Die Anlage kann an Gewindestangen aufgehängt oder mit Ankerschrauben starr an einer horizontalen Oberfläche befestigt werden. Die Anlage wird mit der mitgelieferten Montagehalterung und L-förmigen Montagewinkeln aufgehängt.



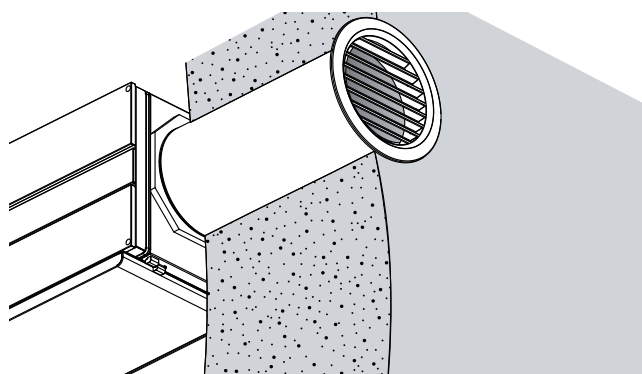
Um eine optimale Leistung zu erreichen und einen Luftwiderstand infolge von Turbulenzen im Luftstrom zu minimieren, verbinden Sie auf beiden Seiten gerade Luftrohrstücke mit den Stützen.

Minimale Länge der geraden Luftrohrstücke:

1 x Rohrdurchmesser auf der Ansaugseite (Außenluft und Abluft)

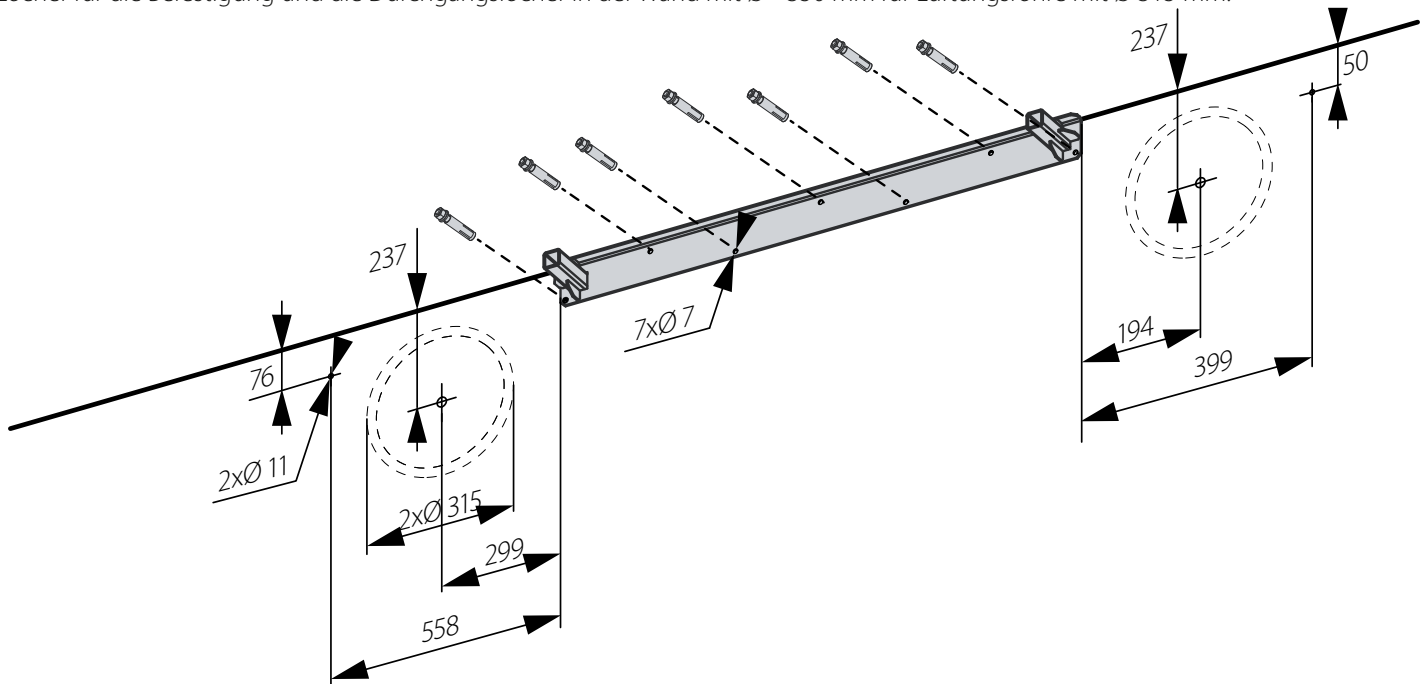
3 x Rohrdurchmesser auf der Auslassseite (Zuluft und Fortluft)

Wenn die Lüftungsrohre an einem oder mehreren Stützen der Lüftungsanlage fehlen oder zu kurz sind, schützen Sie die innenliegenden Teile der Lüftungsanlage mit einem Gitter oder einer anderen Schutzvorrichtung mit einer Maschenweite von max. 12,5 mm vor dem Eindringen von Fremdkörpern. Lüftungsrohre, Schutzgitter und Geräte sind nicht im Lieferumfang enthalten und sind separat bestellbar.

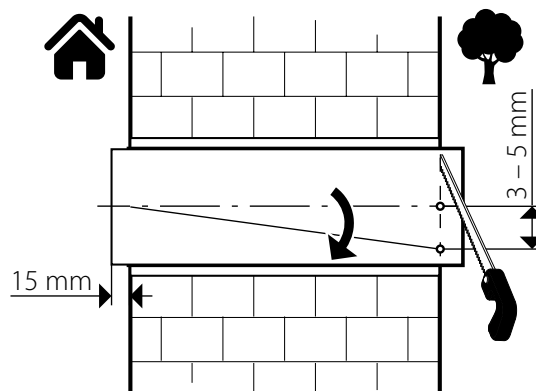
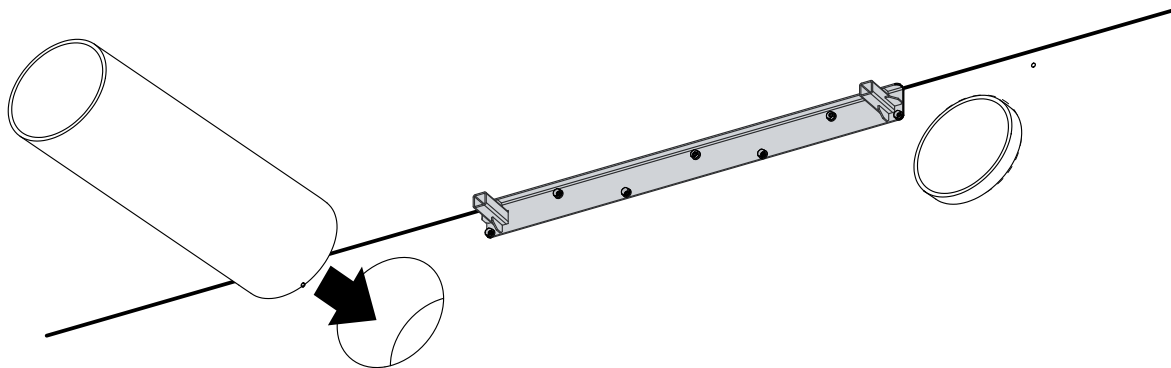


**MONTAGE DER ANLAGE**

Markieren Sie die Löcher mit Hilfe der Montagehalterung oder der Montageschablone. Bohren Sie entsprechend der Markierung die Löcher für die Befestigung und die Durchgangslöcher in der Wand mit  $\text{Ø} \sim 350 \text{ mm}$  für Lüftungsrohre mit  $\text{Ø} 315 \text{ mm}$ .



Kürzen Sie die Lüftungsrohre auf die erforderliche Länge, die der Stärke der Wand entspricht, +15 mm für die Befestigung an den Stützen der Anlage an der Innenwand. Schneiden Sie die Lüftungsrohre an der Außenwand so ab, dass sie mit der Außenwand bündig sind und die Lüftungsgitter (separat erhältlich) angebracht werden können. Die Länge des Lüftungsrohres kann vor dem Einbau und nach Abschluss der Montage angepasst werden. Im ersten Fall muss die erforderliche Länge des Lüftungsrohres vor dem Einbau berechnet werden, im zweiten Fall muss ein ausreichender Zugang zur Außenwand für die Anpassung des Lüftungsrohres nach Einbau und Befestigung gegeben sein.

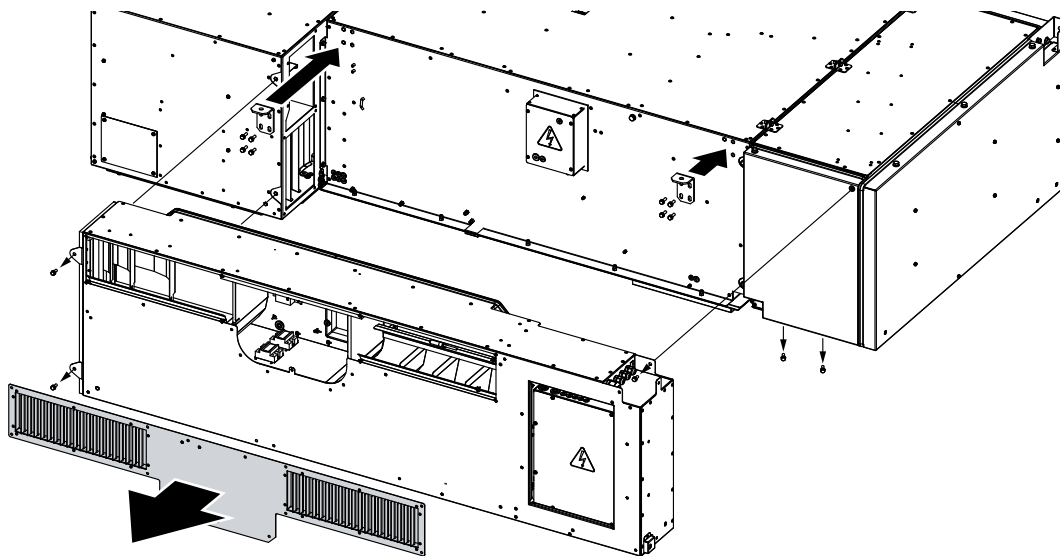


**WARNUNG!**

Beachten Sie beim Verlegen der Lüftungsrohre eine Neigung nach unten von 3 – 5 mm.

**Nehmen Sie die Zuluft Einheit ab.**

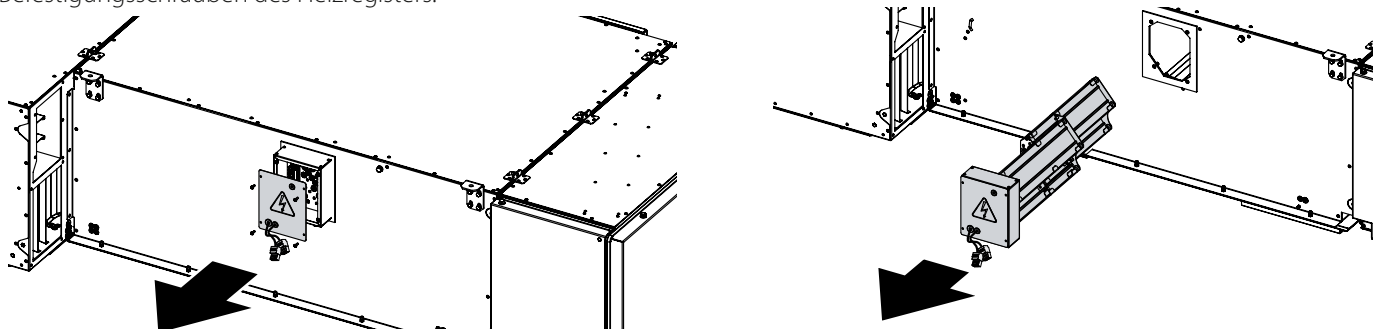
Lösen Sie die Schrauben an der Zuluft Einheit und entfernen Sie die Platte mit den Verschlussklappen.  
Trennen Sie die Anschlussstecker der Steuergeräte.  
Lösen Sie die Schrauben und trennen Sie die Zuluft Einheit von den drei miteinander befestigten Einheiten.  
Bringen Sie die L-förmigen Montagewinkel an der Wärmetauschereinheit an.



**Entfernen Sie das Elektro-Vorheizregister bei den Anlagen CIVIC EC DBE 1000 und CIVIC EC DBE2 1000.**

Lösen Sie die Schrauben des Deckels der Steuereinheit des Heizregisters und nehmen Sie ihn ab. Lösen Sie die Befestigungsschrauben des Heizregisters.

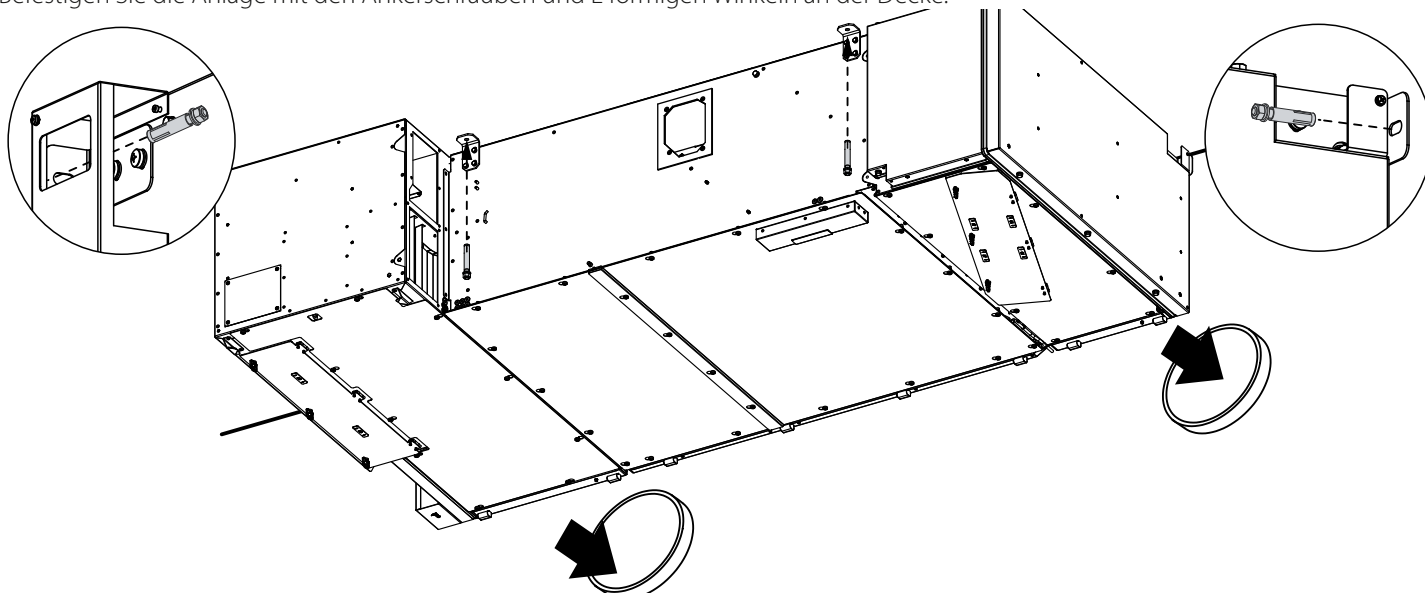
Entfernen Sie das Heizregister mit der Steuereinheit.



**Hängen und befestigen Sie die Anlage an Decke und Wand.**

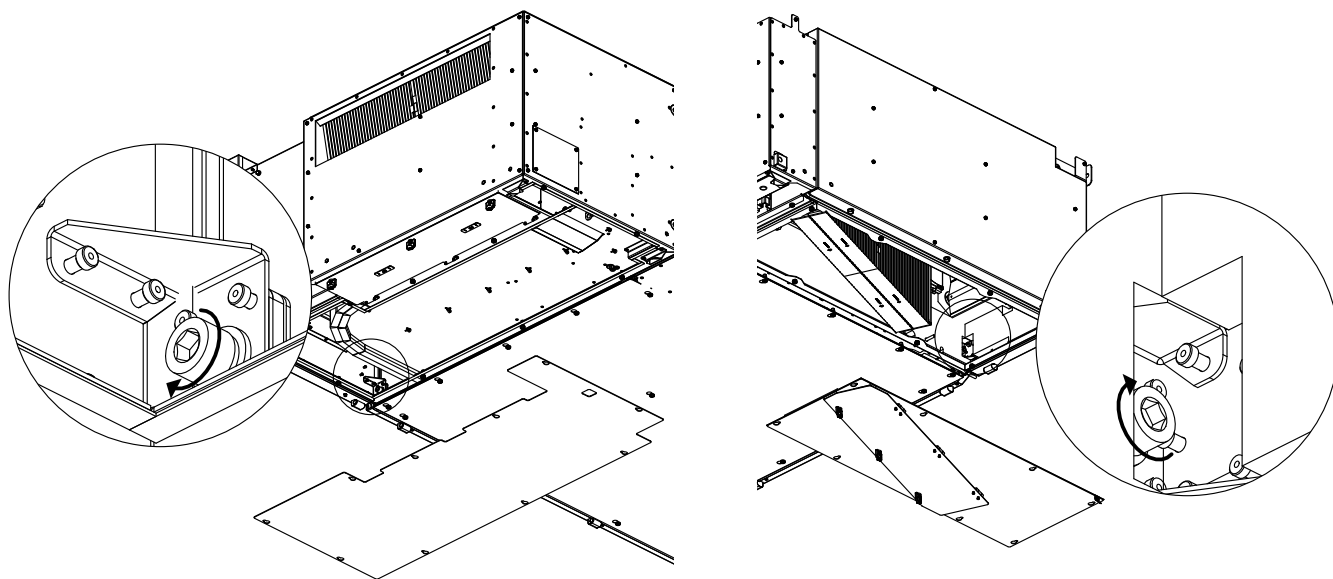
Montieren Sie die drei miteinander befestigten Einheiten an der Montagehalterung und verbinden Sie die Lüftungsrohre mit den Stutzen der Anlage.

Ziehen Sie links und rechts die Schrauben an den Winkeln fest, mit denen die Anlage an der Wand befestigt ist.  
Befestigen Sie die Anlage mit den Ankerschrauben und L-förmigen Winkeln an der Decke.



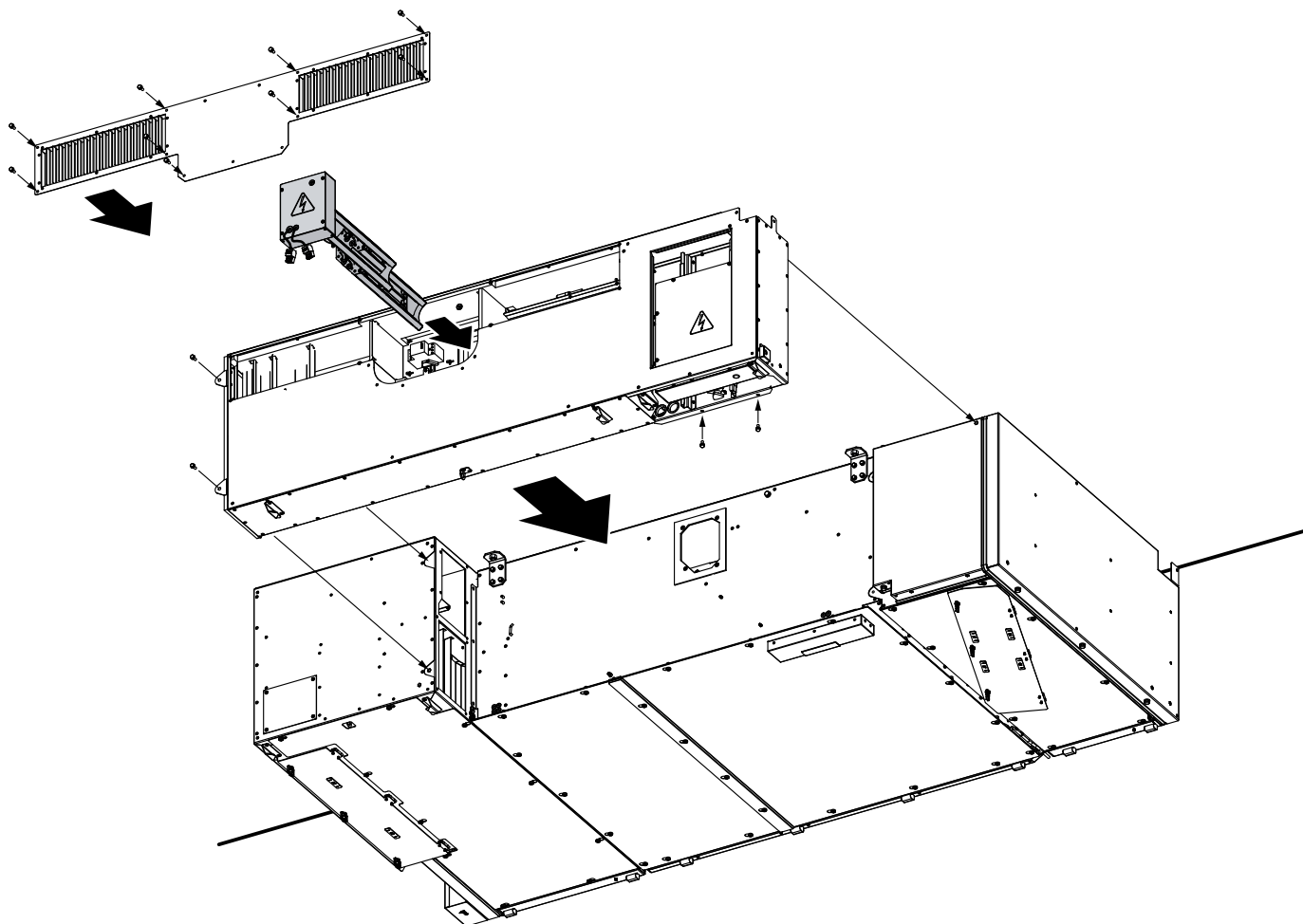
### Bringen Sie die Befestigungsschrauben an und ziehen Sie sie fest.

Nehmen Sie Abdeckungen und die Wartungsklappen der Fortlufteinheit (links) und der Außenluftseinheit (rechts) ab. Ziehen Sie die Schrauben der Halterungen, mit denen die Anlage an der Wand befestigt ist, an der Fortlufteinheit und der Außenluftseinheit fest. Bringen Sie die Befestigungsschrauben (mitgeliefert) an und ziehen Sie sie fest, um eine sichere Verbindung zwischen der Wärmetauschereinheit und den Fort- und Außenlufteinheiten zu gewährleisten. Bringen Sie die Abdeckungen und Wartungsklappen wieder an.



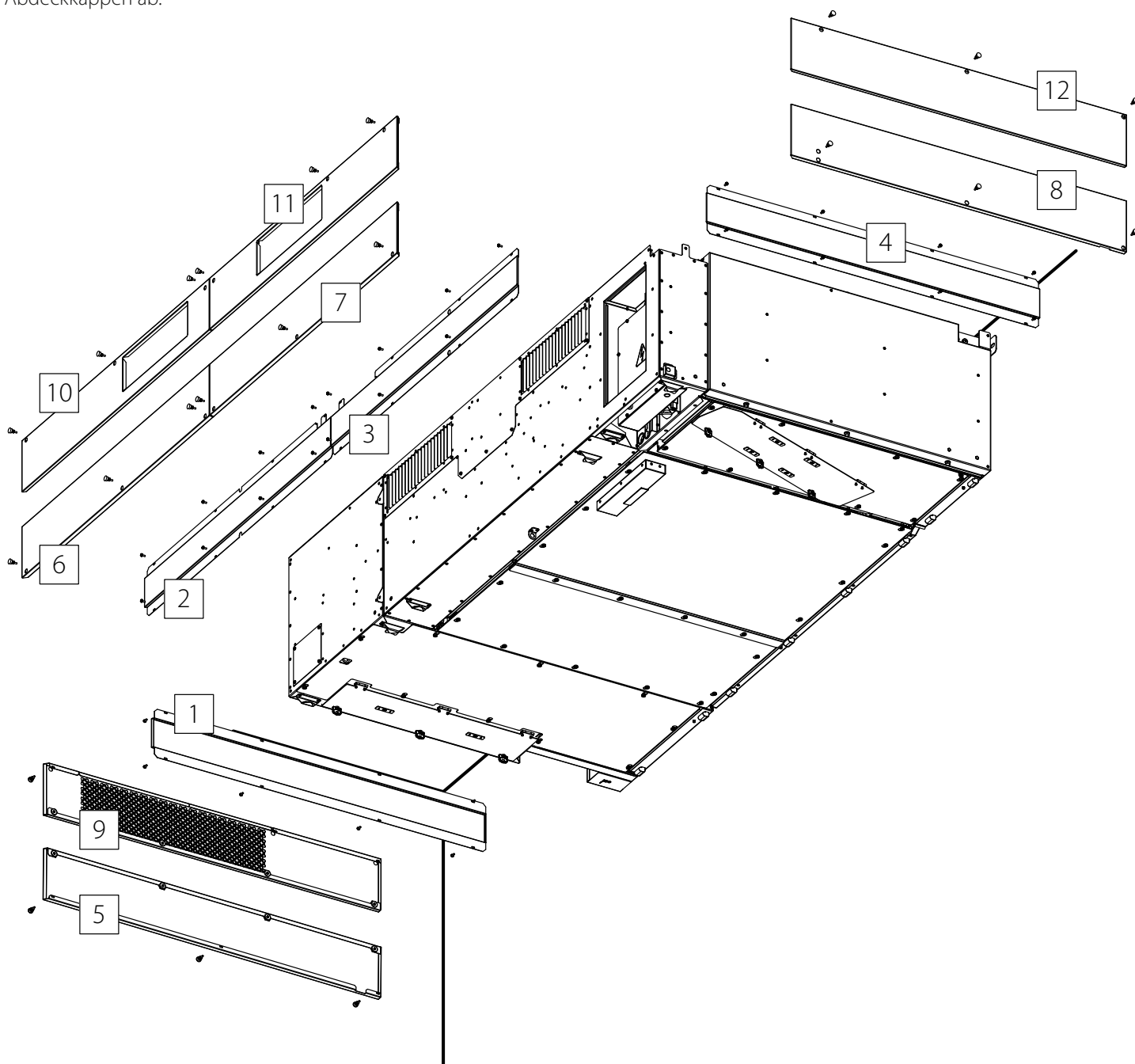
### Montieren und schließen Sie die Zuluftseinheit an.

Montieren Sie die Zulufteinheit in umgekehrter Reihenfolge. Bringen Sie bei den Anlagen CIVIC EC DBE 1000 und CIVIC EC DBE2 1000 das Heizregister wieder an. Schließen Sie die Anschlussstecker der Steuergeräte gemäß der Markierung an.



**Bringen Sie die Seitenteile an.**

Bringen Sie die Seitenteile gemäß der Markierung mit den Schrauben an und decken Sie die Befestigungslöcher mit den Abdeckkappen ab.

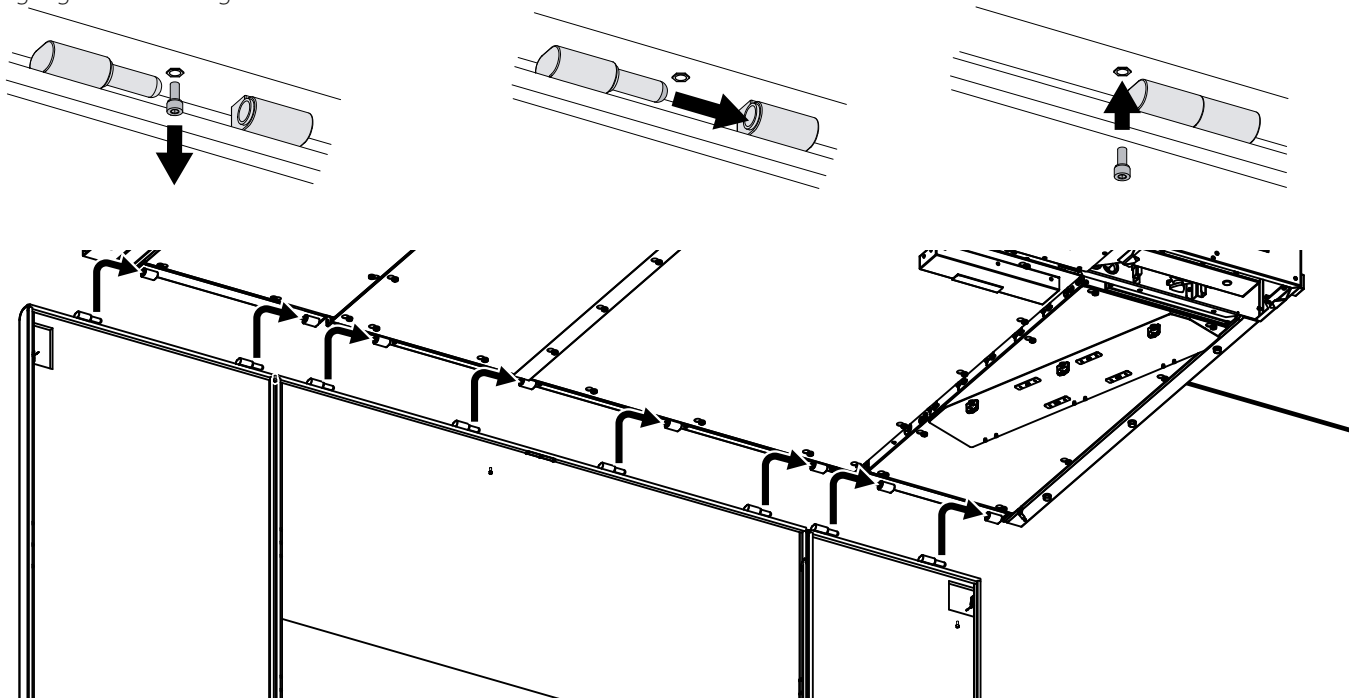


**Montieren Sie die aufklappbaren Zugangstüren.**

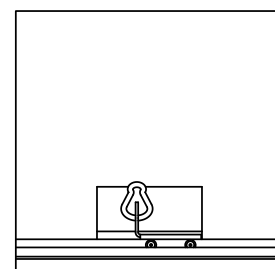
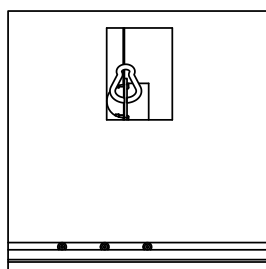
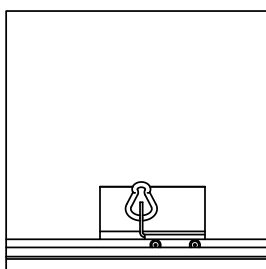
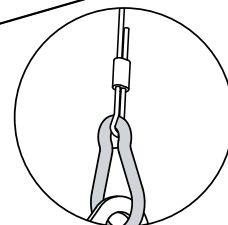
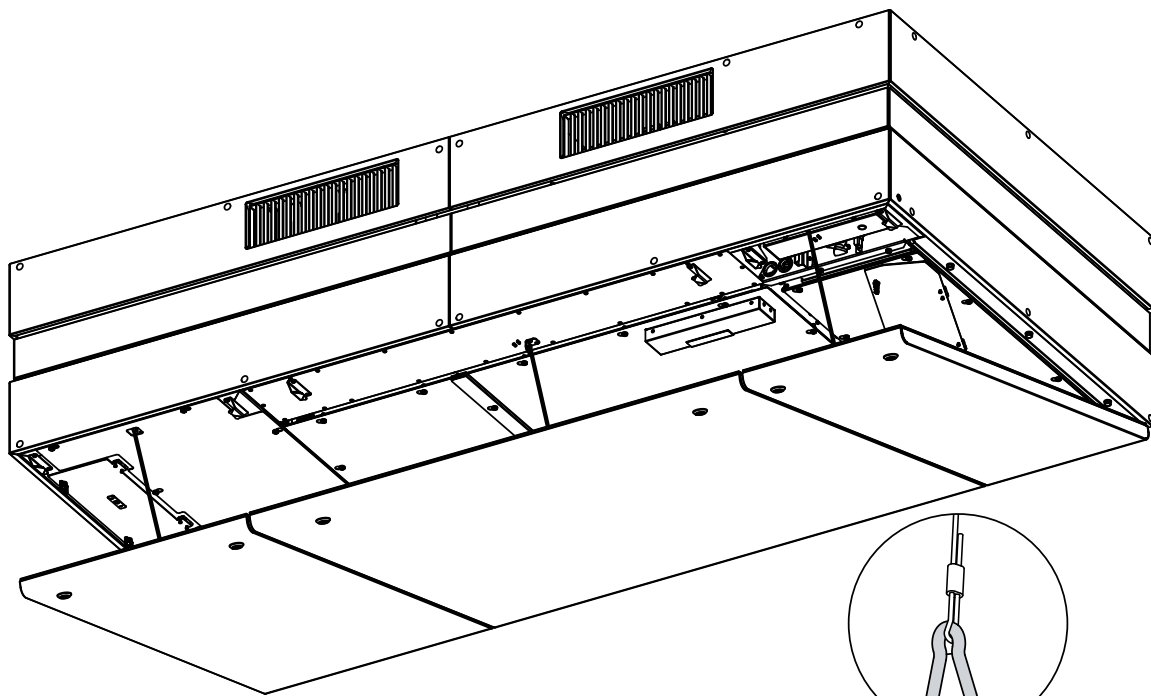
Entfernen Sie die Sicherungsschrauben, bevor Sie die Zugangstüren einhängen.

Hängen Sie die Türen ein.

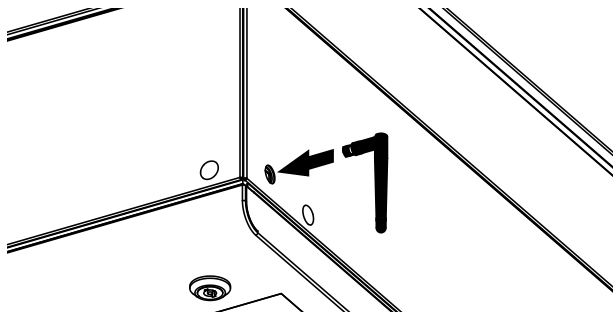
Setzen Sie die Sicherungsschrauben ein, um ein Verrutschen der Türen zu verhindern.



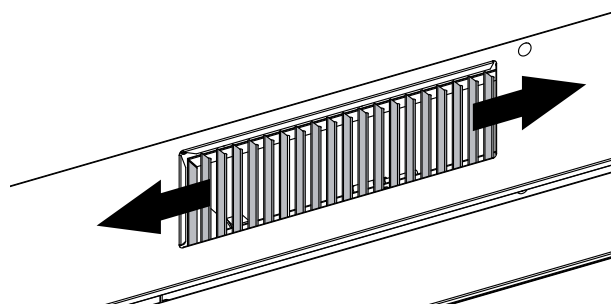
Befestigen Sie mit Hilfe von Karabinern Fangseile an den Türen.



**Bringen Sie die WLAN-Antenne an.**

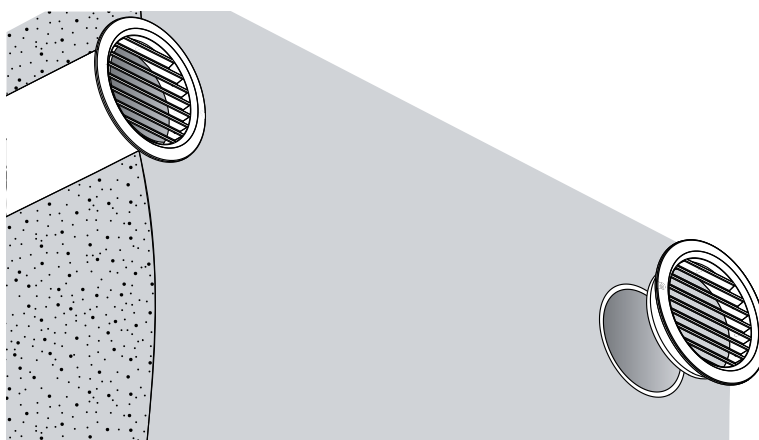


**Stellen Sie die Öffnungsrichtung der Verschlussklappen manuell ein.**



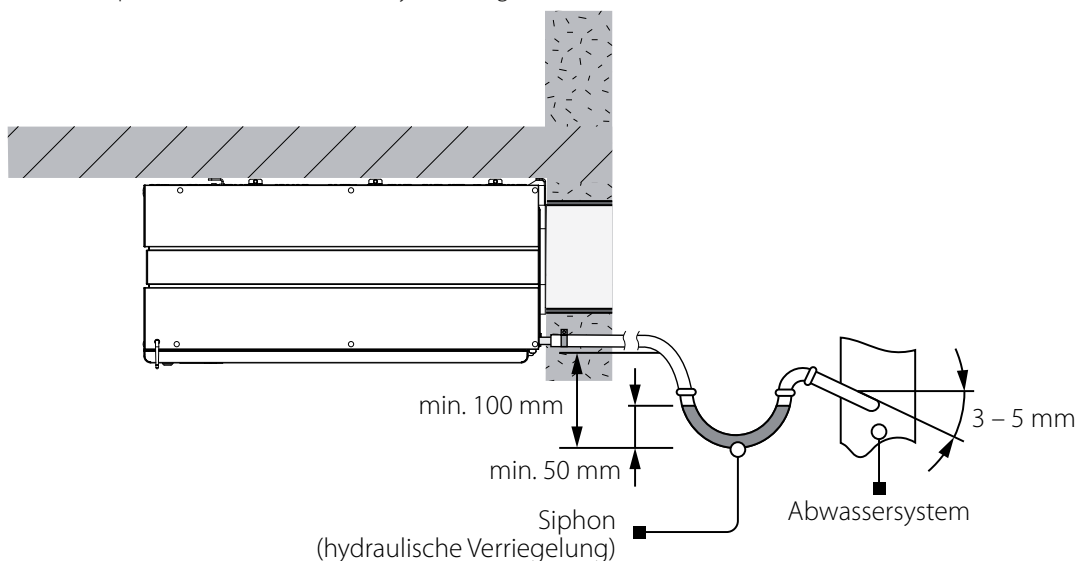
**MONTAGE VON AUSSENLÜFTUNGSGITTERN/HAUBEN**

Befestigen Sie die Außenlüftungsgitter/Hauben gemäß beigefügter Montageanleitung an der Außenwand des Gebäudes. Die Gitter sind nicht im Lieferumfang enthalten und sind separat bestellbar.



**KONDENSATABLAUF**


Die Anlage ist mit einer Ablaufpumpe ausgestattet, die für rechtzeitige Kondensatableitung aus der Anlage sorgt. Der Flexschlauch der Pumpe muss an das Abwassersystem angeschlossen werden.



**WARNUNG! Beachten Sie beim Verlegen der Ablaufrohre eine Neigungswinkel nach unten von 3 – 5 mm.**

Stellen Sie vor Inbetriebnahme der Anlage sicher, dass das Wasser frei in das Abwassersystem fließen kann. Eine falsche Positionierung des Kondensatablaufs kann zu Kondensatsammlung und Kondensataustritt in dem Raum führen. Das Kondenswasserablaufsystem ist nur für Räume mit einer Umgebungstemperatur von über 0 °C geeignet! Sorgen Sie für eine Beheizung des Kondensatablaufs, falls die Umgebungstemperatur unter 0 °C betragen kann!

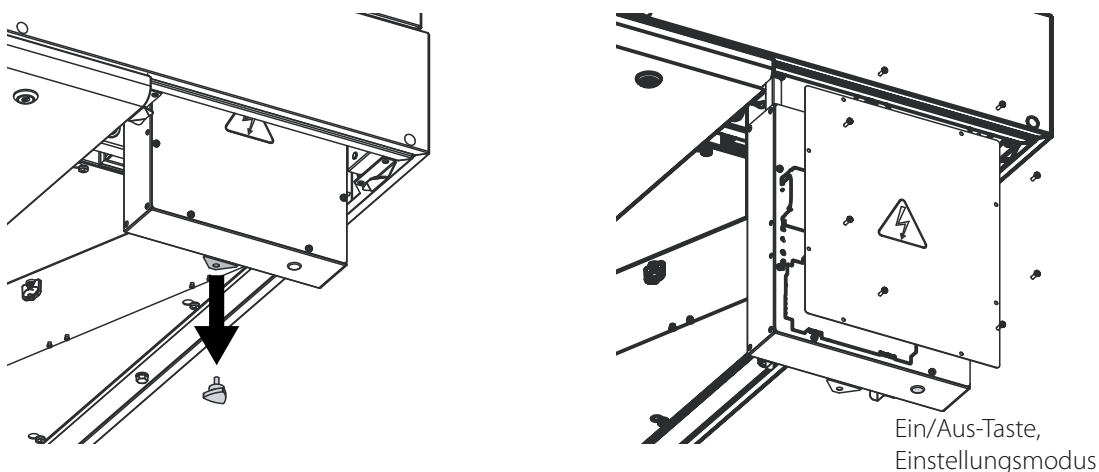
# NETZANSCHLUSS



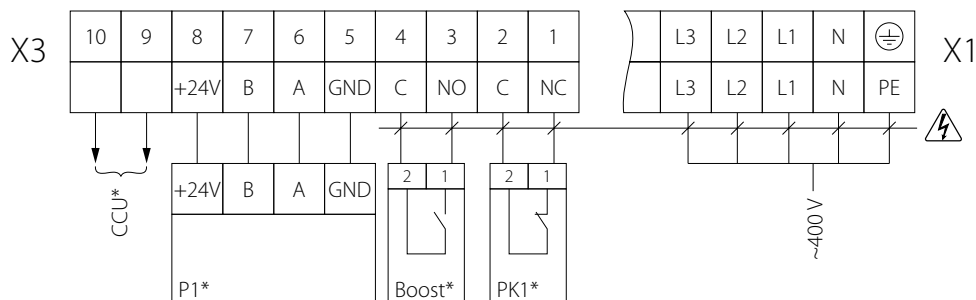
**DAS GERÄT IST VOR ALLEN ARBEITEN VOM STROMNETZ ZU TRENNEN!  
ELEKTRISCHE ANSCHLÜSSE DÜRFEN NUR VON EINER AUTORISIERTEN FACHKRAFT  
DURCHFÜHRT WERDEN!  
DIE ELEKTRISCHEN ECKDATEN DES GERÄTS SIND AUF DEM HERSTELLER-ETIKETT  
ANGEFÜHRT.**

- Das Gerät ist für den Anschluss an ein Stromnetz mit 3~400 V/50 (60) Hz konstruiert.
- Das Gerät ist über isolierte, elektrische Stromleitungen (Kabel) an die Stromversorgung anzuschließen. Bei der Auswahl des passenden Leitungsschutzschalters ist auf den maximalen Laststrom und die maximale Drahttemperatur zu achten, welche vom Leitertyp, der Isolierung, Länge und Verlegungsart des Leiters abhängig sind.
- Am externen Eingang muss ein in das stationäre Stromversorgungsnetz eingebauter Schutzschalter installiert werden, der den Stromkreis bei Kurzschluss oder Überlastung unterbricht. Der Montageort des Leitungsschutzschalters QF muss für den Fall einer Notabschaltung der Lüftungsanlage schnell zugänglich sein. Der Nennstrom des Leitungsschutzschalters muss höher als die maximale Stromaufnahme der Lüftungsanlage sein (siehe technische Daten). Nehmen Sie als Wert für den Nennstrom des Schutzschalters den nächsthöheren, über der maximalen Stromaufnahme des Geräts liegenden Standardwert. Der Leitungsschutzschalter ist nicht im Lieferumfang enthalten.

### ZUGANG ZUR STEUER-EINHEIT



### EXTERNES ANSCHLUSSSCHEMA



| Bezeichnung | Name                           | Leitertyp              | Max. Kabellänge | Hinweis   |
|-------------|--------------------------------|------------------------|-----------------|---|
| CCU*        | DX-Kälteanlage                 | 2x0,75 mm <sup>2</sup> | 20 m            | 3 A, 30 DC/~250 AC                                |
| PK1*        | Kontakt der Brandmeldezentrale | 2x0,75 mm <sup>2</sup> | 20 m            | Entfernen Sie den Jumper während des Anschlusses. |
| P1*         | Bedienfeld S22; S25            | 4x0,25 mm <sup>2</sup> | 10 m            |   |
| Boost*      | Kontakte Ein/Aus Boost         |                        |                 |   |

\*Zusätzlich angeschlossene Geräte sind nicht im Lieferumfang enthalten und können separat bestellt werden.



## STEUERUNG

Die Steuerung der Anlage kann über ein Wand-Bedienfeld mit Kabel (S22, S25), ein drahtloses Wand-Bedienfeld (S22 Wi-Fi) und die mobile App (S21) erfolgen. Die Bedienfelder und mobile App können zusammen oder separat verwendet werden. Informationen zu den Bedienfeldfunktionen und dem Betrieb mit der mobilen App finden Sie in den entsprechenden Betriebsanleitungen.

## WARTUNGSHINWEISE



**DAS GERÄT IST VOR ALLEN ARBEITEN VOM STROMNETZ ZU TRENNEN.**

Die Wartungsarbeiten sind 3–4-mal pro Jahr durchzuführen. Die Wartung der Lüftungsanlage umfasst regelmäßige Reinigung der Lüftungsanlage sowie folgende Arbeiten:

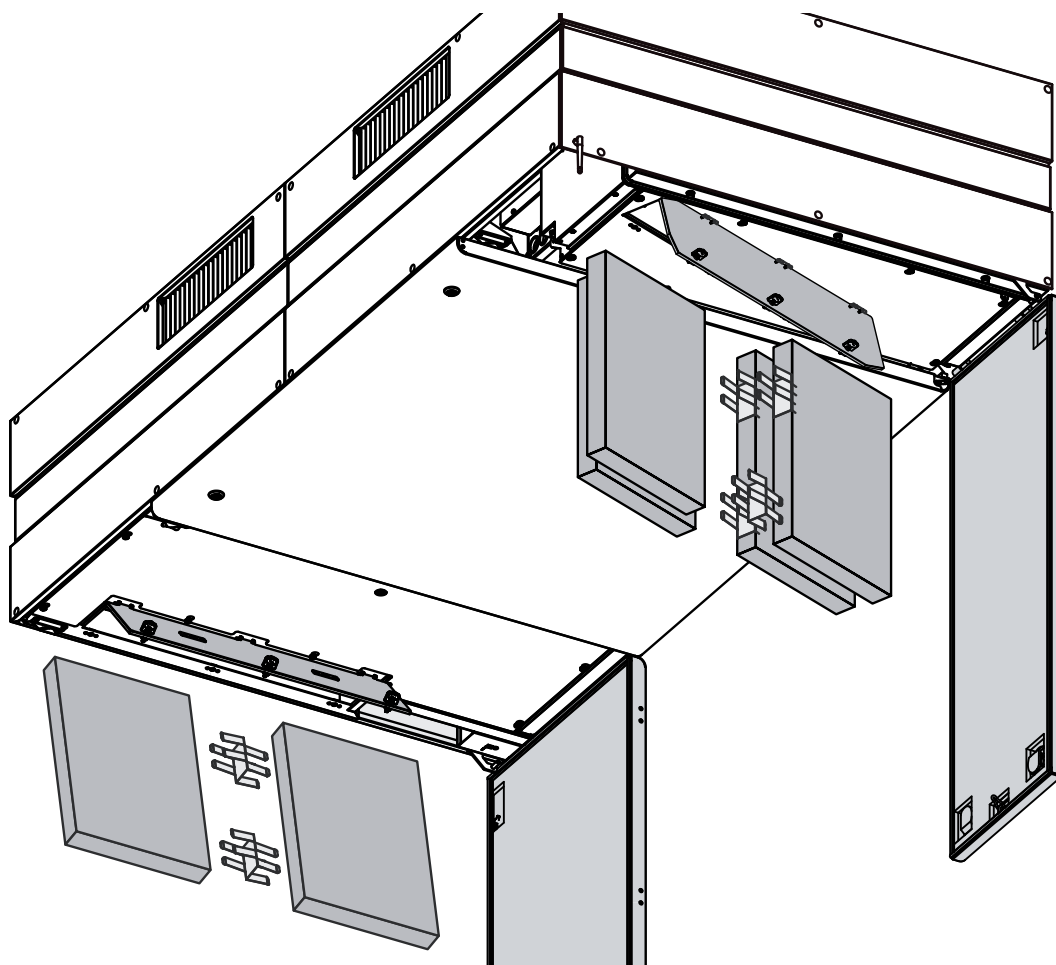
### 1. Filterpflege

Verschmutzte Filter erhöhen den Luftwiderstand und vermindern den Zuluftvolumenstrom. Reinigen Sie die Filter nach Bedarf, aber mindestens 3–4-mal im Jahr. Die Filterreinigung mit einem Staubsauger ist zulässig. Nach der zweiten Reinigung die Filter wechseln. Kontaktieren Sie für Ersatzfilter den Händler. So wechseln Sie die Filter:

1. Trennen Sie die Lüftungsanlage von der Stromversorgung.
2. Öffnen Sie die linke und rechte aufklappbare Tür mit dem Schlüssel und öffnen Sie dann die Zugangstüren.
3. Nehmen Sie die Filter aus den Führungen.
4. Entfernen Sie die Befestigungsbügel, mit denen die Filter verbunden sind und reinigen Sie die Filter.

**Entsorgen Sie die Bügel zur Verbindung der Filter nicht und verwenden Sie diese nach Reinigung oder Austausch der Filter wieder.**

5. Verbinden Sie die gereinigten oder neuen Filter mit den Bügeln und setzen Sie sie ein.



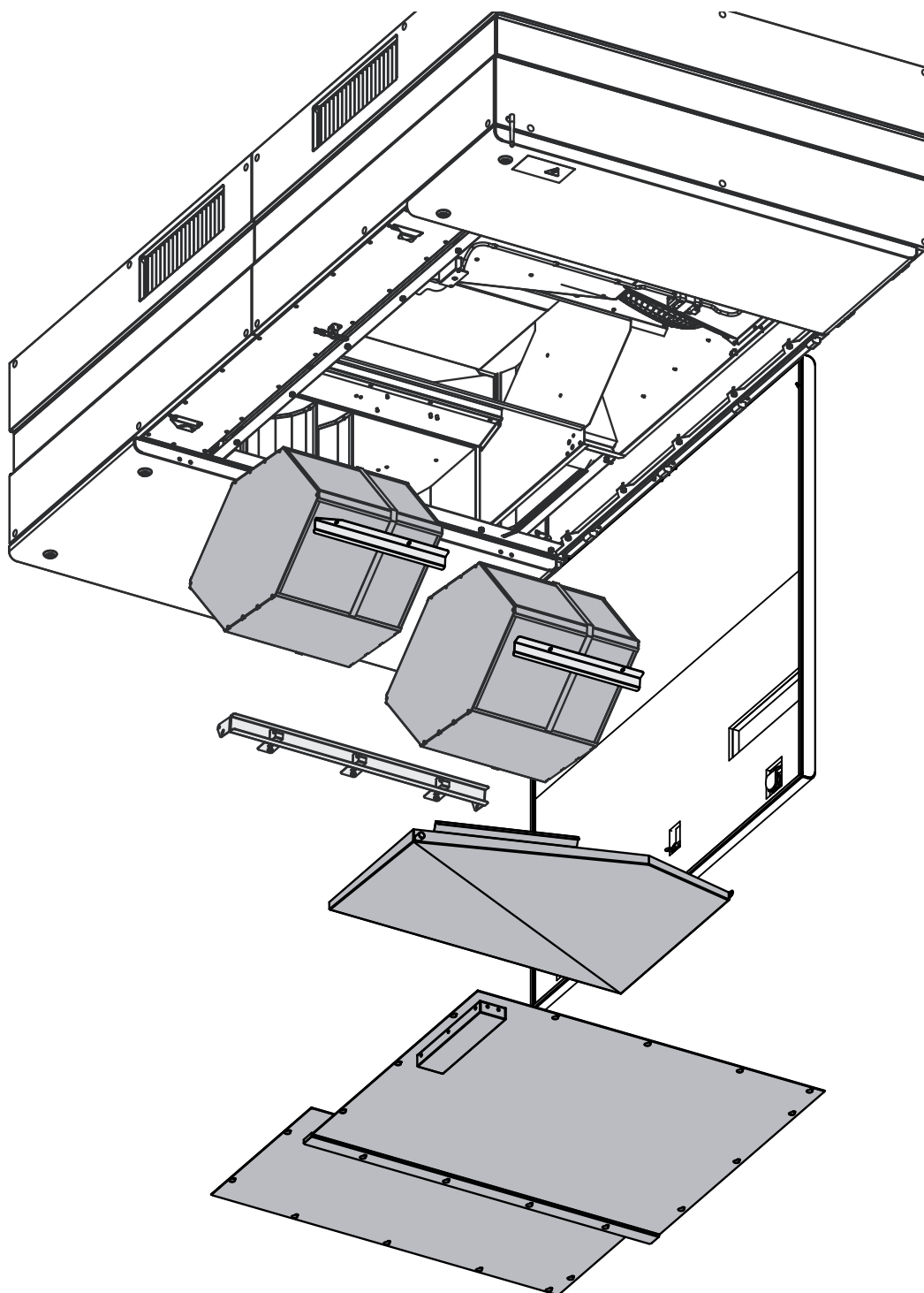
## 2. Pflege der Wärmetauscher (einmal pro Jahr)

Auch bei regelmäßiger Reinigung der Filter kann sich etwas Staub in den Wärmetauschern ablagern. Daher müssen die Wärmetauscher für eine anhaltend hohe Effizienz ebenso regelmäßig gereinigt werden.

Verwenden Sie Druckluft oder einen Staubsauger, um die Wärmetauscher zu reinigen.

So entnehmen Sie die Wärmetauscher:

1. Trennen Sie die Lüftungsanlage von der Stromversorgung.
2. Öffnen Sie die aufklappbare Tür der Anlage mit dem Schlüssel.
3. Lockern Sie die Schrauben, mit denen die Schutzplatten befestigt sind. Verschieben Sie anschließend die Platten so, dass die Schraubenköpfe mit den Löchern übereinstimmen und entfernen Sie die Platten.
4. Lösen Sie die Schrauben, mit denen die Auffangwanne befestigt ist, und entfernen Sie sie.
5. Lösen Sie die Schrauben der Halterung der Wärmetauscher und entfernen Sie diese.
6. Lösen Sie die Schrauben an der kürzeren Halteklammer, entfernen Sie diese und nehmen Sie den ersten Wärmetauscher aus den Führungen. Lösen Sie dann die Schrauben am zweiten Träger und entfernen Sie den zweiten Wärmetauscher.
7. Setzen Sie nach Abschluss der Wartungsarbeiten die Wärmetauscher in umgekehrter Reihenfolge wieder ein.



**3. Ventilatorpflege (einmal pro Jahr)**

Auch bei regelmäßiger Filter- und Wärmetauscherwartung kann sich etwas Staub auf den Ventilatoren ablagern und somit die Ventilatorleistung und den Zuluftvolumenstrom vermindern. Reinigen Sie die Ventilatoren mit einem weichen Tuch, Pinsel oder Druckluft. Reinigung mit Wasser, Schleifmitteln, scharfen Gegenständen oder Chemikalien usw. ist nicht gestattet, um das Laufrad nicht zu beschädigen.

**4. Zuluftkontrolle (2-mal pro Jahr)**

Das Eindringen von Laub und anderen Schmutzteilen ins Zuluftgitter kann die Förderleistung und den Volumenstrom vermindern. Den Zustand des Zuluftgitters regelmäßig überprüfen und nach Bedarf von Fremdkörpern reinigen.

**5. Wartung der Lüftungsrohre (alle fünf Jahre)**

Auch wenn Sie alle empfohlenen Wartungsarbeiten regelmäßig durchführen, kann etwas Staub in die Lüftungsrohre gelangen und somit die Förderleistung und den Volumenstrom vermindern. Die Wartung besteht aus der regelmäßigen Reinigung oder dem Ersetzen der Lüftungsrohre.

**6. Wartung der Steuereinheit (nach Bedarf)**

Die Steuereinheit befindet sich innerhalb des Gehäuses der Anlage. Um Zugang zur Steuereinheit zu bekommen, lösen Sie die Schrauben des Deckels der Steuereinheit und nehmen Sie diesen ab.

## STÖRUNGSBEHEBUNG

| STÖRUNG  | MÖGLICHE GRÜNDE   | ABHILFE  |
|--|---|--|
| Der/die Ventilator/en startet/<br>starten beim Anschalten der<br>Anlage nicht. | Keine Stromversorgung   | Überprüfen Sie, ob die Stromversorgung richtig<br>angeschlossen ist. Beseitigen Sie ansonsten den<br>Anschlussfehler.  |
|  | Blockierter Motor, verschmutzte<br>Flügelradschaufeln   | Die Lüftungsanlage ausschalten. Beseitigen Sie die<br>Ursache für die Blockierung des Ventilators. Reinigen<br>Sie die Laufradschaufeln. Die Anlage neu starten. |
| Der Leitungsschutzschalter<br>wird bei Start der<br>Lüftungsanlage ausgelöst.  | Erhöhte Stromaufnahme infolge eines<br>Kurzschlusses im Stromnetz   | Die Lüftungsanlage ausschalten.<br>Nehmen Sie Kontakt mit Ihrem Händler auf.   |
| Niedrige Förderleistung  | Zu niedrig eingestellte Lüftungsstufe des<br>Ventilators  | Eine höhere Lüftungsstufe einstellen.  |
|  | Verschmutzte Filter, Ventilatoren und<br>Wärmetauscher  | Reinigen oder ersetzen Sie die Filter, reinigen Sie die<br>Ventilatoren und den Wärmetauscher.   |
|  | Bestandteile der Entlüftung (Lüftungsrohre,<br>Diffusoren, Verschlussklappen, Gitter) sind<br>verschmutzt, beschädigt oder geschlossen. | Die Bestandteile der Entlüftung reinigen<br>oder ersetzen (Lüftungsrohre, Diffusoren,<br>Verschlussklappen, Gitter).   |
| Kalte Zuluft   | Verschmutzter Abluftfilter  | Den Abluftfilter reinigen oder ersetzen.   |
|  | Verschmutzter Wärmetauscher   | Den Wärmetauscher reinigen.  |
| Lautes Geräusch,<br>Vibrationen  | Verschmutztes Laufrad   | Das Laufrad reinigen.  |
|  | Lose Schraubverbindung in den Ventilatoren<br>oder im Gehäuse   | Die Schrauben in den Ventilatoren oder im Gehäuse<br>festziehen.   |
|  | Fehlen von schwingungsdämpfenden<br>Einsätzen an den Stützen der Lüftungsrohre  | Schwingungsdämpfende Gummieinsätze<br>montieren.   |

## LAGERUNGS- UND TRANSPORTVORSCHRIFTEN

- Das Gerät in der Originalverpackung in einem belüfteten Raum bei einer Temperatur +5 °C bis +40 °C und einer relativen Luftfeuchtigkeit bis maximal 70 % lagern.
- Dämpfe und Fremdstoffe in der Luft, die Korrosion verursachen und Anschluss-Abdichtungen beschädigen können, sind nicht zulässig.
- Bei Umschlagsarbeiten Hebezeug zur Vorbeugung möglicher Schäden verwenden.
- Die Transporterfordernisse für diese Ladungsart sind zu erfüllen.
- Die Beförderung mit Fahrzeugen jeglicher Art muss unter stetigem Schutz vor schädlichen mechanischen und witterungsbedingten Einflüssen erfolgen. Das Gerät nur in der Betriebslage transportieren.
- Be- und Entladearbeiten sorgfältig durchführen, vor Stößen schützen.
- Vor der ersten Verwendung nach dem Transport bei niedrigen Temperaturen muss das Gerät mindestens 3 – 4 Stunden bei Raumtemperatur aufbewahrt werden.

## HERSTELLERGARANTIE

Das Produkt entspricht den Europäischen Normen und Standards, den Richtlinien über Niederspannung und elektromagnetische Verträglichkeit. Hiermit erklären wir, dass das Produkt mit den maßgeblichen Anforderungen aus Richtlinie 2014/30/EU über elektromagnetische Verträglichkeit, Niederspannungsrichtlinie 2014/35/EU und Richtlinie 93/68/EWG über CE-Kennzeichnung übereinstimmt.

Dieses Zertifikat ist nach Prüfung des Produktes auf das Obengenannte ausgestellt.

Der Hersteller setzt eine Garantiedauer von 24 Monaten ab Verkaufsdatum über den Einzelhandel fest, unter der Bedingung der Erfüllung der Vorschriften für Transport, Lagerung, Montage und Betrieb durch den Verbraucher.

Bei Funktionsstörungen des Geräts durch werkseitig verursachte Fehler, die innerhalb der Garantiefrist auftreten, hat der Verbraucher Anspruch auf kostenlose Behebung der Mängel am Gerät mittels Garantiereparatur durch den Hersteller.

Die Garantiereparatur umfasst insbesondere Arbeiten zur Behebung von Mängeln beim Betrieb des Geräts, um eine bestimmungsgemäße Nutzung des Geräts innerhalb der Garantiefrist sicherzustellen.

Die Mängelbehebung erfolgt durch Ersatz oder Reparatur der defekten Teile oder Einheiten des Geräts.

### Die Garantie-Serviceleistung umfasst nicht:

- regelmäßige technische Wartung
- Montage/Demontage des Geräts
- Einrichten des Geräts

Für die Garantiereparatur muss der Verbraucher das Gerät, die Betriebsanleitung mit dem Vermerk des Kaufdatums sowie einen Zahlungsbeleg als Bestätigung des Kaufs vorlegen.

Das vorgelegte Modell des Geräts muss mit dem Modell übereinstimmen, welches in der Betriebsanleitung angegeben ist.

Wenden Sie sich für Garantieleistungen an den Verkäufer des Geräts.

### Die Garantie gilt nicht in folgenden Fällen:

- Der Verbraucher legt den Ventilator nicht vollständig vor, wie in der Betriebsanleitung angegeben, einschließlich der vom Verbraucher demontierten Bestandteile des Geräts.
- Nichtübereinstimmung des Modells oder der Marke des Geräts mit den Angaben auf der Verpackung und in der Betriebsanleitung.
- Nicht fristgerechte technische Wartung des Geräts durch den Verbraucher.
- Bei vom Verbraucher zugefügten äußerlichen Beschädigungen des Gehäuses und der inneren Einheiten (außer äußeren Änderungen am Gerät, welche für die Montage notwendig sind).
- Änderungen an der Konstruktion des Gerätes oder technische Änderungen am Gerät.
- Austausch und Verwendung von Einheiten oder Teilen, die nicht durch den Hersteller vorgesehen sind.
- Unzweckmäßige Benutzung des Geräts.
- Verletzung der Montagevorschriften des Geräts durch den Verbraucher.
- Verletzung der Vorschriften für die Steuerung des Geräts durch den Verbraucher.
- Anschluss des Geräts an ein Stromnetz mit einer anderen Spannung, als in der Betriebsanleitung angegeben ist.
- Ausfall des Geräts infolge von Spannungssprüngen im Stromnetz.
- Durchführung einer selbständigen Reparatur des Geräts durch nichtautorisierte Personen.
- Reparaturen des Geräts durch Personen, die nicht vom Hersteller autorisiert sind.
- Ablauf der Garantiefrist des Geräts.
- Verletzung geltender Vorschriften für die Beförderung des Geräts durch den Verbraucher.
- Verletzung der Vorschriften über die Lagerung des Geräts durch den Verbraucher.
- Rechtswidrige Handlungen von Drittpersonen in Bezug auf das Gerät.
- Ausfall des Geräts infolge höherer Gewalt (Feuer, Überschwemmung, Erdbeben, Kriege, militärische Handlungen jeder Art, Blockaden).
- Fehlen der Plomben, wenn solche durch die Betriebsanleitung vorgesehen sind.
- Nichtvorlage der Betriebsanleitung mit ausgewiesenem Kaufdatum.
- Fehlen des Kaufbelegs mit ausgewiesenem Kaufdatum, welcher den Kauf bestätigt.



**ERFÜLLEN SIE DIE VORLIEGENDEN BETRIEBSANFORDERUNGEN, UM EINE ORDNUNGSGEMÄSSE FUNKTION UND EINE LANGE LEBENSDAUER DES GERÄTS SICHERZUSTELLEN.**



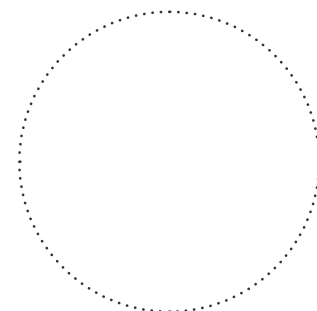
**DIE GEWÄHRLEISTUNGSANSPRÜCHE KÖNNEN NUR DANN GELTEND GEMACHT WERDEN, WENN DAS GERÄT, EIN KAUFBELEG UND DIE BETRIEBSANLEITUNG, IN DER DAS KAUFDATUM NOTIERT IST, VORLIEGEN.**

**ABNAHMEPROTOKOLL**

|                          |                          |
|--------------------------|--------------------------|
| <b>Typ des Geräts</b>    | Einzelraumlüftungsanlage |
| <b>Modell</b>            | CIVIC EC DB _____        |
| <b>Seriennummer</b>      |                          |
| <b>Herstellungsdatum</b> |                          |
| <b>Prüfzeichen</b>       |                          |

**VERKÄUFERINFORMATIONEN**

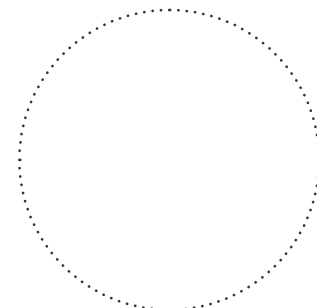
|  |  |
|--|--|
| <b>Bezeichnung der Verkaufsstelle</b>  |  |
| <b>Anschrift</b>   |  |
| <b>Telefon</b>   |  |
| <b>E-Mail</b>  |  |
| <b>Kaufdatum</b>   |  |
| Gerät mit sämtlichem Zubehör mit einer Betriebsanleitung erhalten. Die Garantiebedingungen sind verständlich und akzeptiert. |  |
| <b>Unterschrift des Käufers</b>  |  |



Stempel des Händlers

**MONTAGEPROTOKOLL**

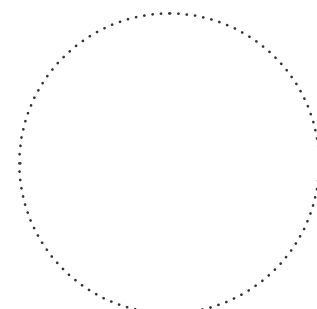
|   |                     |
|---|---------------------|
| Das Gerät CIVIC EC DB _____ ist gemäß den Anforderungen dieser Betriebsanleitung montiert und an das Stromnetz angeschlossen.   |                     |
| <b>Firmenname</b>   |                     |
| <b>Anschrift</b>  |                     |
| <b>Telefon</b>  |                     |
| <b>Name, Vorname des Monteurs</b>   |                     |
| <b>Montagedatum</b>   | <b>Unterschrift</b> |
| Die Montage des Geräts entspricht allen geltenden lokalen und nationalen Baunormen, elektrischen und technischen Normen und Standards. Das Gerät funktioniert einwandfrei, wie vom Hersteller vorgesehen. |                     |
| <b>Unterschrift</b>   |                     |



Stempel der Montagefirma

**GARANTIEKARTE**

|                          |                          |
|--------------------------|--------------------------|
| <b>Typ des Geräts</b>    | Einzelraumlüftungsanlage |
| <b>Modell</b>            | CIVIC EC DB _____        |
| <b>Seriennummer</b>      |                          |
| <b>Herstellungsdatum</b> |                          |
| <b>Kaufdatum</b>         |                          |
| <b>Garantiefrist</b>     |                          |
| <b>Händler</b>           |                          |



Stempel des Händlers



**BLAUBERG**  
*Ventilatoren*

